

排污许可证申请表（试行）

（变更）

单位名称：德州绿霸精细化工有限公司

注册地址：德城区天衢工业园恒东路288号

行业类别：化学农药制造

生产经营场所地址：德城区天衢工业园恒东路288号

统一社会信用代码：91371400167284316D

法定代表人（主要负责人）：张良

技术负责人：张学忠

固定电话：0534-2730556

移动电话：13516308399

企业盖章：

申请日期：2023年11月08日



202337140200104520231108120257

一、排污单位基本情况

表1 排污单位基本信息表

单位名称	德州绿霸精细化工有限公司	注册地址	德城区天衢工业园恒东路288号
生产经营场所地址	德城区天衢工业园恒东路288号	邮政编码（1）	253035
行业类别	化学农药制造	是否投产（2）	是
投产日期（3）	1998-08-13		
生产经营场所中心经度（4）	116° 19' 55.16"	生产经营场所中心纬度（5）	37° 30' 46.66"
组织机构代码		统一社会信用代码	91371400167284316D
技术负责人	张学忠	联系电话	13516308399
所在地是否属于大气重点控制区（6）	是	所在地是否属于总磷控制区（7）	否
所在地是否属于总氮控制区（7）	否	所在地是否属于重金属污染特别排放限值实施区域（8）	是
是否位于工业园区（9）	是	所属工业园区名称	德州天衢工业园
是否有环评审批文件	是	环境影响评价审批文件文号或备案编号（10）	德环直属报告表[2016]46号 德环直属报告表[2014]100号 鲁环审[2014]118号 德环直属报告表[2017]15号 德审批[2021]26号 德审批[2021]27号 鲁环审[2015]153号 德环办字[2006]120号

是否有地方政府对违规项目的认定或备案文件（11）	否	认定或备案文件文号	
是否需要改正（12）	否	排污许可证管理类别（13）	重点管理
是否有主要污染物总量分配计划文件（14）	否	总量分配计划文件文号	

注：（1）指生产经营场所地址所在地邮政编码。

（2）2015年1月1日起，正在建设过程中，或者已建成但尚未投产的，选“否”；已经建成投产并产生排污行为的，选“是”。

（3）指已投运的排污单位正式投产运行的时间，对于分期投运的排污单位，以先期投运时间为准。

（4）、（5）指生产经营场所中心经纬度坐标，可通过排污许可管理信息平台中的GIS系统点选后自动生成经纬度。

（6）“大气重点控制区”指生态环境部关于大气污染特别排放限值的执行范围。

（7）总磷、总氮控制区是指《国务院关于印发“十三五”生态环境保护规划的通知》（国发〔2016〕65号）以及生态环境部相关文件中确定的需要对总磷、总氮进行总量控制的区域。

（8）是指各省根据《土壤污染防治行动计划》确定重金属污染排放限值的矿产资源开发活动集中的区域。

（9）是指各级人民政府设立的工业园区、工业集聚区等。

（10）是指环境影响评价报告书、报告表的审批文件号，或者是环境影响评价登记表的备案编号。

（11）对于按照《国务院关于化解产能严重过剩矛盾的指导意见》（国发〔2013〕41号）和《国务院办公厅关于加强环境监管执法的通知》（国办发〔2014〕56号）要求，经地方政府依法处理、整顿规范并符合要求的项目，须列出证明符合要求的相关文件名和文号。

（12）指首次申请排污许可证时，存在未批先建或不具备达标排放能力的，且受到生态环境部门处罚的排污单位，应选择“是”，其他选“否”。

（13）排污单位属于《固定污染源排污许可分类管理名录》中排污许可重点管理的，应选择“重点”，简化管理的选择“简化”。

（14）对于有主要污染物总量控制指标计划的排污单位，须列出相关文件文号（或者其他能够证明排污单位污染物排放总量控制指标的文件和法律文书），并列出一上一年主要污

染物总量指标；对于总量指标中包括自备电厂的排污单位，应当在备注栏对自备电厂进行单独说明。

二、排污单位登记信息

(一) 主要产品及产能

表2 主要产品及产能信息表

序号	主要生产单元名称	主要工艺名称(1)	生产设施名称(2)	生产设施编号	设施参数(3)				其他设施信息	产品名称(4)	生产能力(5)	计量单位(6)	设计年生产时间(h)(7)	其他产品信息	其他工艺信息
					参数名称	设计值	计量单位	其他设施参数信息							
1	5000t/a原药复配装置	5000t/a原药复配装置生产线	储料罐	MF0066	容积	6000	L			5%马拉硫磷乳油	2000	, t/a	2880		共用一条生产线。
			混配釜	MF0067	容积	5000	L			35%赛丹乳油	1000	t/a	1440		
			直列灌装机	MF0068	罐装规格	50-1000	mL			普灵	1000	t/a	1440		
										2.5%高效氯氟	1000	, t/a	1440		



序号	主要生产单元名称	主要工艺名称 (1)	生产设施名称 (2)	生产设施编号	设施参数 (3)				其他设施信息	产品名称 (4)	生产能力 (5)	计量单位 (6)	设计年生产时间 (h) (7)	其他产品信息	其他工艺信息	
					参数名称	设计值	计量单位	其他设施参数信息								
									氰菊酯乳油							
年产10000吨农药制剂复配分装技术改造项目制剂西车间生产线	制剂加工	储料罐	MF0069	容积	10000	L			5%氯虫苯甲酰胺超低容量液剂	500	t/a	400				
		混配釜	MF0070	容积	5000	L			40%毒死蜱水乳剂	200	t/a	320				
		直列灌装机	MF0071	容积	100-500	mL			30%毒死蜱微囊悬浮剂原材料	200	t/a	160				
									40%毒死蜱种子	400	t/a	160				



序号	主要生产单元名称	主要工艺名称 (1)	生产设施名称 (2)	生产设施编号	设施参数 (3)				其他设施信息	产品名称 (4)	生产能力 (5)	计量单位 (6)	设计年生产时间 (h) (7)	其他产品信息	其他工艺信息
					参数名称	设计值	计量单位	其他设施参数信息							
									处理乳剂						
2	10000t/a 毒死蜱装置	碱解工序	公用真空泵	MF0170	功率	15	KW		毒死蜱	10000	t/a	7200			
			公用真空泵	MF0171	功率	15	KW								
			公用真空泵	MF0172	功率	15	KW								
			碱解釜	MF0162	容积	1200 0	L								
			碱解釜	MF0163	容积	1200 0	L								
			碱解釜	MF0164	容积	1200 0	L								
			碱解釜	MF0165	容积	1200 0	L								



序号	主要生产单元名称	主要工艺名称 (1)	生产设施名称 (2)	生产设施编号	设施参数 (3)				其他设施信息	产品名称 (4)	生产能力 (5)	计量单位 (6)	设计年生产时间 (h) (7)	其他产品信息	其他工艺信息
					参数名称	设计值	计量单位	其他设施参数信息							
			碱解釜	MF0166	容积	1200 0	L								
			碱解釜	MF0167	容积	1200 0	L								
			碱解釜	MF0168	容积	1200 0	L								
			碱解釜	MF0169	容积	1200 0	L								
	10000t/a 毒死蜱装置	缩合工序	配碱釜	MF0181	容积	1200 0	L		毒死蜱	10000	t/a	7200			
			缩合釜	MF0173	容积	1200 0	L								
			缩合釜	MF0174	容积	1200 0	L								
			缩合釜	MF0175	容积	3000	L								



序号	主要生产单元名称	主要工艺名称 (1)	生产设施名称 (2)	生产设施编号	设施参数 (3)				其他设施信息	产品名称 (4)	生产能力 (5)	计量单位 (6)	设计年生产时间 (h) (7)	其他产品信息	其他工艺信息
					参数名称	设计值	计量单位	其他设施参数信息							
			缩合釜	MF0176	容积	1200 0	L								
			缩合釜	MF0177	容积	1200 0	L								
			缩合釜	MF0178	容积	1200 0	L								
			缩合釜	MF0179	容积	1200 0	L								
			缩合釜	MF0180	容积	1200 0	L								
	10000t/a 毒死蜱装 置	后处理工 序	沉降槽	MF0182	容积	5000 0	L		毒死蜱	10000	t/a	7200			
			沉降槽	MF0183	容积	5000 0	L								
			成品接收釜	MF0195	容积	4000	L								



序号	主要生产单元名称	主要工艺名称 (1)	生产设施名称 (2)	生产设施编号	设施参数 (3)				其他设施信息	产品名称 (4)	生产能力 (5)	计量单位 (6)	设计年生产时间 (h) (7)	其他产品信息	其他工艺信息
					参数名称	设计值	计量单位	其他设施参数信息							
			粗品接收釜	MF0197	容积	4000	L								
			高位釜	MF0193	容积	1000 0	L								
			混合釜	MF0190	容积	2000 0	L								
			混合釜	MF0191	容积	2000 0	L								
			混合釜	MF0192	容积	2000 0	L								
			结晶器	MF0194	容积	2000 0	L								
			母液接收釜	MF0196	容积	3000	L								
			切片机	MF0198	负荷	0.8	t/h								



序号	主要生产单元名称	主要工艺名称 (1)	生产设施名称 (2)	生产设施编号	设施参数 (3)				其他设施信息	产品名称 (4)	生产能力 (5)	计量单位 (6)	设计年生产时间 (h) (7)	其他产品信息	其他工艺信息
					参数名称	设计值	计量单位	其他设施参数信息							
			水洗釜	MF0184	容积	2000 0	L								
			水洗釜	MF0185	容积	2000 0	L								
			脱水釜	MF0188	容积	1000 0	L								
			脱水釜	MF0189	容积	1000 0	L								
			脱水真空泵	MF0199	功率	7.5	KW								
			脱水真空泵	MF0200	功率	7.5	KW								
			脱水真空泵	MF0201	功率	7.5	KW								
			中间层釜	MF0186	容积	6300	L								



序号	主要生产单元名称	主要工艺名称 (1)	生产设施名称 (2)	生产设施编号	设施参数 (3)				其他设施信息	产品名称 (4)	生产能力 (5)	计量单位 (6)	设计年生产时间 (h) (7)	其他产品信息	其他工艺信息
					参数名称	设计值	计量单位	其他设施参数信息							
			中间层釜	MF0187	容积	6300	L								
	10000t/a 毒死蜱装置	废水预处理系统	臭氧发生器	MF0218	负荷	5	kg/h								
			臭氧发生器	MF0219	负荷	2	kg/h								
			除磷过滤器	MF0210											
			除镁过滤器	MF0211											
			催化氧化塔	MF0214	容积	5000	L								
			催化氧化塔	MF0215	容积	5000	L								
			催化氧化塔	MF0216	容积	3000	L								



序号	主要生产单元名称	主要工艺名称 (1)	生产设施名称 (2)	生产设施编号	设施参数 (3)				其他设施信息	产品名称 (4)	生产能力 (5)	计量单位 (6)	设计年生产时间 (h) (7)	其他产品信息	其他工艺信息
					参数名称	设计值	计量单位	其他设施参数信息							
			二级回转窑	MF0208											
			二效蒸发器	MF0205	容积	2000 0	L								
			废水酸化釜	MF0202	容积	2000 0	L								
			废水酸化釜	MF0203	容积	2000 0	L								
			耙式盘干机	MF0217											
			三效蒸发器	MF0206	容积	2000 0	L								
			水环真空泵	MF0220	功率	55	KW								
			一级回转窑	MF0207											



序号	主要生产单元名称	主要工艺名称(1)	生产设施名称(2)	生产设施编号	设施参数(3)			其他设施信息	产品名称(4)	生产能力(5)	计量单位(6)	设计年生产时间(h)(7)	其他产品信息	其他工艺信息
					参数名称	设计值	计量单位							
			一体化除磷	MF0209										
			一效蒸发器	MF0204	容积	2000 0	L							
			中间水箱1	MF0212	容积	2000	L							
			中间水箱2	MF0213	容积	2000	L							
	10000t/a 毒死蜱装置	备料	软化水罐	MF0223	容积	1200 00	L							
			液碱罐	MF0221	容积	1500 00	L							
			乙基氯化物罐	MF0222	容积	1200 00	L							
	10000t/a 毒死蜱装	毒死蜱废气处理系	催化氧化塔1	MF0225	直径	2300	mm							



序号	主要生产单元名称	主要工艺名称 (1)	生产设施名称 (2)	生产设施编号	设施参数 (3)				其他设施信息	产品名称 (4)	生产能力 (5)	计量单位 (6)	设计年生产时间 (h) (7)	其他产品信息	其他工艺信息	
					参数名称	设计值	计量单位	其他设施参数信息								
	置	统	催化氧化塔2	MF0226	直径	2300	mm									
			急冷塔	MF0224	直径	1500	mm									
			湿式静电除尘	MF0227	直径	2000	mm									
3	100t/a五氟磺草胺、100t/a双氟磺草胺装置	备料	二氯甲烷储罐	MF0229	容积	10000	L		双氟磺草胺	100	t/a	3600				
			甲醇储罐	MF0228	容积	10000	L									
	100t/a五氟磺草胺、100t/a双氟磺草胺装置	双氟合成工序	反应釜	MF0230	容积	3000	L		双氟磺草胺	100	t/a	3600				
			碱洗釜	MF0232	容积	2000	L									
			接收罐	MF0234	容积	500	L									
			接收罐	MF0235	容积	2000	L									



序号	主要生产单元名称	主要工艺名称 (1)	生产设施名称 (2)	生产设施编号	设施参数 (3)				其他设施信息	产品名称 (4)	生产能力 (5)	计量单位 (6)	设计年生产时间 (h) (7)	其他产品信息	其他工艺信息
					参数名称	设计值	计量单位	其他设施参数信息							
			接收罐	MF0236	容积	2000	L								
			接收罐	MF0237	容积	2000	L								
			接收罐	MF0238	容积	2000	L								
			接收罐	MF0239	容积	3000	L								
			结晶釜	MF0233	容积	2000	L								
			脱溶釜	MF0231	容积	3000	L								
	100t/a五氟磺草胺、100t/a双氟磺草胺装置	双氟废水预处理	计量罐	MF0246	容积	500	L		双氟磺草胺	100	t/a	3600			
			计量罐	MF0247	容积	500	L								
			计量罐	MF0248	容积	200	L								
			计量罐	MF0249	容积	1000	L								
			计量罐	MF0250	容积	1500	L								



序号	主要生产单元名称	主要工艺名称 (1)	生产设施名称 (2)	生产设施编号	设施参数 (3)				其他设施信息	产品名称 (4)	生产能力 (5)	计量单位 (6)	设计年生产时间 (h) (7)	其他产品信息	其他工艺信息
					参数名称	设计值	计量单位	其他设施参数信息							
			计量罐	MF0251	容积	1500	L								
			接收罐	MF0253	容积	500	L								
			接收罐	MF0254	容积	1000	L								
			接收罐	MF0255	容积	1000	L								
			接收罐	MF0256	容积	1000	L								
			三合一干燥器	MF0252	容积	7900	L								
			蒸发釜	MF0240	容积	6300	L								
			蒸发釜	MF0241	容积	6300	L								
			蒸发釜	MF0242	容积	6300	L								
			蒸发釜	MF0243	容积	6300	L								



序号	主要生产单元名称	主要工艺名称 (1)	生产设施名称 (2)	生产设施编号	设施参数 (3)				其他设施信息	产品名称 (4)	生产能力 (5)	计量单位 (6)	设计年生产时间 (h) (7)	其他产品信息	其他工艺信息
					参数名称	设计值	计量单位	其他设施参数信息							
			蒸发釜	MF0244	容积	6300	L								
			蒸发釜	MF0245	容积	6300	L								
	100t/a五氟磺草胺、100t/a双氟磺草胺装置	备料	甲醇周转罐	MF0258	容积	3000	L		五氟磺草胺	100	t/a	3600			
			乙腈储罐	MF0257	容积	10000	L								
	100t/a五氟磺草胺、100t/a双氟磺草胺装置	酰氯化反应	萃取釜	MF0260	容积	2000	L		五氟磺草胺	100	t/a	3600			
			反应釜	MF0259	容积	2000	L								
			计量罐	MF0262	容积	500	L								
			计量罐	MF0263	容积	300	L								
			计量罐	MF0264	容积	500	L								
	接收罐	MF0265	容积	1000	L										



序号	主要生产单元名称	主要工艺名称 (1)	生产设施名称 (2)	生产设施编号	设施参数 (3)				其他设施信息	产品名称 (4)	生产能力 (5)	计量单位 (6)	设计年生产时间 (h) (7)	其他产品信息	其他工艺信息
					参数名称	设计值	计量单位	其他设施参数信息							
			接收罐	MF0266	容积	1000	L								
			接收罐	MF0267	容积	2000	L								
			接收罐	MF0268	容积	2000	L								
			脱溶釜	MF0261	容积	2000	L								
	100t/a五氟磺草胺、100t/a双氟磺草胺装置	磺酰化反应	反应釜	MF0269	容积	3000	L		五氟磺草胺	100	t/a	3600			
			计量罐	MF0271	容积	1000	L								
			接收罐	MF0272	容积	1000	L								
			接收罐	MF0273	容积	1000	L								
			脱溶釜	MF0270	容积	2000	L								
	100t/a五氟磺草胺、100t/a	五氟合成反应	反应釜	MF0275	容积	3000	L		五氟磺草胺	100	t/a	3600			
计量罐			MF0278	容积	500	L									



序号	主要生产单元名称	主要工艺名称 (1)	生产设施名称 (2)	生产设施编号	设施参数 (3)			其他设施信息	产品名称 (4)	生产能力 (5)	计量单位 (6)	设计年生产时间 (h) (7)	其他产品信息	其他工艺信息
					参数名称	设计值	计量单位							
	双氟磺草胺装置		计量罐	MF0279	容积	300	L							
			计量罐	MF0280	容积	1000	L							
			计量罐	MF0281	容积	1000	L							
			接收罐	MF0282	容积	1000	L							
			接收罐	MF0283	容积	1000	L							
			溶解釜	MF0274	容积	1000	L							
			酸洗釜	MF0277	容积	3000	L							
			脱溶釜	MF0276	容积	3000	L							
100t/a五氟磺草胺、100t/a双氟磺草	五氟后处理及废水处理	计量罐	MF0294	容积	500	L		五氟磺草胺	100	t/a	3600			
		计量罐	MF0295	容积	500	L								
		计量罐	MF0296	容积	3000	L								



序号	主要生产单元名称	主要工艺名称 (1)	生产设施名称 (2)	生产设施编号	设施参数 (3)				其他设施信息	产品名称 (4)	生产能力 (5)	计量单位 (6)	设计年生产时间 (h) (7)	其他产品信息	其他工艺信息
					参数名称	设计值	计量单位	其他设施参数信息							
	胺装置		接收罐	MF0289	容积	1000	L								
			接收罐	MF0290	容积	1000	L								
			接收罐	MF0291	容积	1000	L								
			接收罐	MF0292	容积	1000	L								
			接收罐	MF0293	容积	1000	L								
			接收罐	MF0298	容积	500	L								
			三合一干燥器	MF0288	容积	7900	L								
			卧式废水储罐	MF0297	容积	3000	L								
			蒸发釜	MF0284	容积	6300	L								
			蒸发釜	MF0285	容积	6300	L								



序号	主要生产单元名称	主要工艺名称 (1)	生产设施名称 (2)	生产设施编号	设施参数 (3)				其他设施信息	产品名称 (4)	生产能力 (5)	计量单位 (6)	设计年生产时间 (h) (7)	其他产品信息	其他工艺信息
					参数名称	设计值	计量单位	其他设施参数信息							
	100t/a五氟磺草胺、100t/a双氟磺草胺装置	公用真空系统	蒸发釜	MF0286	容积	4000	L		五氟磺草胺	100	t/a	3600		两种产品共用设施	
			蒸发釜	MF0287	容积	6300	L								
			二次接收罐	MF0309	容积	500	L								
			二次接收罐	MF0310	容积	500	L								
			二次接收罐	MF0311	容积	500	L								
			二次接收罐	MF0312	容积	500	L								
			二次接收罐	MF0313	容积	500	L								
			罗茨真空泵	MF0308	功率	22	KW								
			水环真空	MF0299	功率	7.5	KW								



序号	主要生产单元名称	主要工艺名称 (1)	生产设施名称 (2)	生产设施编号	设施参数 (3)				其他设施信息	产品名称 (4)	生产能力 (5)	计量单位 (6)	设计年生产时间 (h) (7)	其他产品信息	其他工艺信息
					参数名称	设计值	计量单位	其他设施参数信息							
			泵												
			水环真空泵	MF0300	功率	7.5	KW								
			水环真空泵	MF0301	功率	7.5	KW								
			水环真空泵	MF0302	功率	7.5	KW								
			水喷射真空泵	MF0314	功率	5.5	KW								
			水喷射真空泵	MF0315	功率	5.5	KW		双氟磺草胺	100	t/a	3600			
			水喷射真空泵	MF0316	功率	5.5	KW								
			无油立式真空泵	MF0303	功率	7.5	KW								



序号	主要生产单元名称	主要工艺名称 (1)	生产设施名称 (2)	生产设施编号	设施参数 (3)				其他设施信息	产品名称 (4)	生产能力 (5)	计量单位 (6)	设计年生产时间 (h) (7)	其他产品信息	其他工艺信息
					参数名称	设计值	计量单位	其他设施参数信息							
			无油立式真空泵	MF0304	功率	7.5	KW								
			无油立式真空泵	MF0305	功率	7.5	KW								
			无油立式真空泵	MF0306	功率	7.5	KW								
			无油立式真空泵	MF0307	功率	7.5	KW								
4	制剂北车间生产线	制剂加工	储料罐	MF0477	容积	2000 0	L		20%敌草快水剂	5600	t/a	6000			
			储料罐	MF0478	容积	2000 0	L								
			储料罐	MF0479	容积	2000 0	L								
			储料罐	MF0480	容积	2000 0	L		10%精草铵磷可	800	t/a	800			



序号	主要生产单元名称	主要工艺名称(1)	生产设施名称(2)	生产设施编号	设施参数(3)				其他设施信息	产品名称(4)	生产能力(5)	计量单位(6)	设计年生产时间(h)(7)	其他产品信息	其他工艺信息
					参数名称	设计值	计量单位	其他设施参数信息							
			储料罐	MF0481	容积	2000 0	L		溶液剂	400	t/a	400			
			储料罐	MF0482	容积	2000 0	L								
			混配釜	MF0475	容积	1000 0	L		20%精草铵膦·乙羧微乳剂						
			混配釜	MF0476	容积	2000 0	L								
			直列灌装机	MF0483	灌装规格	1000 - 2000 0	mL								
5	300吨/年环保型农药制剂加工生产装	年产1000吨农药制剂复配分装技术	储料罐	MF0139	容积	3000	L		5%虱螨脲悬浮剂	20	t/a	700	共用一条生产线，不能同时		
			剪切乳化	MF0138	容积	3000	L	带剪切	25%氟铃	300	, t/a	600			



序号	主要生产单元名称	主要工艺名称 (1)	生产设施名称 (2)	生产设施编号	设施参数 (3)				其他设施信息	产品名称 (4)	生产能力 (5)	计量单位 (6)	设计年生产时间 (h) (7)	其他产品信息	其他工艺信息
					参数名称	设计值	计量单位	其他设施参数信息							
	置	改造项目 制剂东车间 生产线	釜					功能		• 噻虫 胺悬浮 剂					生产。
			砂磨机	MF0140	容积	50	L			10%氯虫 苯甲酰 胺种子 处理悬 浮剂	200	, t/a	402		
			砂磨机	MF0141	容积	50	L			10%氟铃 脲悬浮 剂	850	t/a	1700		
			直线灌装 机组	MF0145	罐装规 格	50- 1000	mL			32%氟吡 • 吡唑 酯悬浮 剂	400	, t/a	780		
			周转罐	MF0142	容积	200	L			15%虱脲	500	, t/a	1002		



序号	主要生产单元名称	主要工艺名称 (1)	生产设施名称 (2)	生产设施编号	设施参数 (3)				其他设施信息	产品名称 (4)	生产能力 (5)	计量单位 (6)	设计年生产时间 (h) (7)	其他产品信息	其他工艺信息
					参数名称	设计值	计量单位	其他设施参数信息							
			周转罐	MF0143	容积	200	L		· 氯虫苯悬浮剂	300	, t/a	600			
			周转罐	MF0144	容积	200	L		7.5%甲维·虱螨脲悬浮剂						
			储料罐	MF0147	容积	3000	L		16%双氟·氯氟吡悬乳剂						
	300吨/年环保型农药制剂加工生产装置	30%二氯喹啉酸悬浮剂、25%苄·二氯悬浮剂、25%五氟·二氯喹悬浮剂、22%五氟磺	剪切乳化釜	MF0146	容积	3000	L		5%苄·二氯悬浮剂	20	t/a	400		五种产品共用一条生产线，任何产品均不能同时生产。	
			砂磨机	MF0148	容积	50	L		30%二氯喹啉酸悬浮剂	30	t/a	600			



序号	主要生产单元名称	主要工艺名称 (1)	生产设施名称 (2)	生产设施编号	设施参数 (3)				其他设施信息	产品名称 (4)	生产能力 (5)	计量单位 (6)	设计年生产时间 (h) (7)	其他产品信息	其他工艺信息
					参数名称	设计值	计量单位	其他设施参数信息							
300吨/年 环保型农药制剂加工生产装	草胺悬浮剂、16%双氟、氯氟吡悬浮剂生产线		砂磨机	MF0149	容积	50	L		25%五氟·二氯喹悬浮剂	30	t/a	600			
			直线灌装机组	MF0153	罐装规格	50-1000	mL		22%五氟磺草胺悬浮剂	20	t/a	400			
			周转罐	MF0150	容积	200	L								
			周转罐	MF0151	容积	200	L								
			周转罐	MF0152	容积	200	L								
	12%五氟·氰氟草酯可分散油悬浮剂、25%烟嘧·莠去		储料罐	MF0155	容积	3000	L		25%烟嘧·莠去津可分散油悬浮剂	50	t/a	1100		三种产品共用一条生产线，任何产品不能	
			剪切乳化釜	MF0154	容积	3000	L	带剪切功能							
			砂磨机	MF0156	容积	50	L								30%烟嘧



序号	主要生产单元名称	主要工艺名称 (1)	生产设施名称 (2)	生产设施编号	设施参数 (3)				其他设施信息	产品名称 (4)	生产能力 (5)	计量单位 (6)	设计年生产时间 (h) (7)	其他产品信息	其他工艺信息
					参数名称	设计值	计量单位	其他设施参数信息							
		津可分散油悬浮剂、30%烟嘧·莠·氯吡可分散油悬浮剂生产线	砂磨机	MF0157	容积	50	L			·莠·氯吡可分散油悬浮剂					同时生产。
			直线灌装机组	MF0161	罐装规格	50-1000	mL			12%五氟·氰氟草酯可分散油悬浮剂	30	t/a	650		
			周转罐	MF0158	容积	200	L								
			周转罐	MF0159	容积	200	L								
			周转罐	MF0160	容积	200	L								
6	600t/a敌草快原药装置	反应	反应釜	MF0105	容积	5000	L		敌草快	600	t/a	7200			
			反应釜	MF0106	容积	5000	L								
			反应釜	MF0107	容积	5000	L								
			反应釜	MF0108	容积	5000	L								



序号	主要生产单元名称	主要工艺名称 (1)	生产设施名称 (2)	生产设施编号	设施参数 (3)				其他设施信息	产品名称 (4)	生产能力 (5)	计量单位 (6)	设计年生产时间 (h) (7)	其他产品信息	其他工艺信息
					参数名称	设计值	计量单位	其他设施参数信息							
			冷凝器	MF0109	换热面积	40	m ²								
			冷凝器	MF0110	换热面积	40	m ²								
			冷凝器	MF0111	换热面积	40	m ²								
			冷凝器	MF0112	换热面积	40	m ²								
	600t/a敌草快原药装置	脱溶工序	冷凝器	MF0116	换热面积	30	m ²		敌草快	600	t/a	7200			
			冷凝器	MF0117	换热面积	30	m ²								
			冷凝器	MF0118	换热面积	30	m ²								
			脱溶釜	MF0113	容积	3000	L								



序号	主要生产单元名称	主要工艺名称 (1)	生产设施名称 (2)	生产设施编号	设施参数 (3)				其他设施信息	产品名称 (4)	生产能力 (5)	计量单位 (6)	设计年生产时间 (h) (7)	其他产品信息	其他工艺信息
					参数名称	设计值	计量单位	其他设施参数信息							
			脱溶釜	MF0114	容积	3000	L								
			脱溶釜	MF0115	容积	3000	L								
			真空泵	MF0119	功率	7.5	KW								
			真空泵	MF0120	功率	7.5	KW								
			真空泵	MF0121	功率	7.5	KW								
	600t/a敌草快原药装置	过滤、浓缩工序	萃取储罐	MF0126	容积	10000	L		敌草快	600	t/a	7200			
			萃取储罐	MF0127	容积	10000	L								
			二溴乙烷回收釜	MF0128	容积	3000	L								
			二溴乙烷回收釜	MF0129	容积	3000	L								
			分层罐	MF0124	容积	6300	L								



序号	主要生产单元名称	主要工艺名称(1)	生产设施名称(2)	生产设施编号	设施参数(3)				其他设施信息	产品名称(4)	生产能力(5)	计量单位(6)	设计年生产时间(h)(7)	其他产品信息	其他工艺信息
					参数名称	设计值	计量单位	其他设施参数信息							
			分层罐	MF0125	容积	6300	L								
			过滤釜	MF0122	容积	3000	L								
			过滤釜	MF0123	容积	10000	L								
600t/a敌草快原药装置	浓缩工序	冷凝器	MF0132	换热面积	20	m2		敌草快	600	t/a	7200				
		浓缩釜	MF0130	容积	6300	L									
		蒸前母液罐	MF0131	容积	10000	L									
600t/a敌草快原药装置	公用周转罐	二溴乙烷周转罐	MF0134	容积	3300	L									
		二溴乙烷周转罐	MF0135	容积	3300	L									
		二溴乙烷	MF0136	容积	1000	L									



序号	主要生产单元名称	主要工艺名称 (1)	生产设施名称 (2)	生产设施编号	设施参数 (3)				其他设施信息	产品名称 (4)	生产能力 (5)	计量单位 (6)	设计年生产时间 (h) (7)	其他产品信息	其他工艺信息	
					参数名称	设计值	计量单位	其他设施参数信息								
			周转罐			0										
			回用水罐	MF0137	容积	3000	L									
			甲苯周转罐	MF0133	容积	1500	L									
7	联产338t/a莎稗磷装置	酰化反应工序	苯胺储罐	MF0531	容积	5000	L			莎稗磷	338	t	7200			
			苯胺转料泵	MF0507	功率	2.2	kW									
			薄膜蒸发器	MF0527	蒸发面积	3	m ²									
			袋式过滤器	MF0505	过滤面积	1	m ²									
			过滤泵	MF0519	功率	2.2	kW									
			甲苯罐	MF0530	容积	5000	L									
			甲苯转料	MF0506	功率	2.2	kW									



序号	主要生产单元名称	主要工艺名称 (1)	生产设施名称 (2)	生产设施编号	设施参数 (3)				其他设施信息	产品名称 (4)	生产能力 (5)	计量单位 (6)	设计年生产时间 (h) (7)	其他产品信息	其他工艺信息
					参数名称	设计值	计量单位	其他设施参数信息							
			泵												
			碱洗水洗釜	MF0524	容积	5000	L								
			碱洗转料泵	MF0518	功率	2.2	kW								
			热水泵	MF0509	功率	2.2	kW								
			热水泵	MF0510	功率	22	kW								
			热水泵	MF0511	功率	22	kW								
			热水泵	MF0512	功率	7.5	kW								
			热水泵	MF0513	功率	5.5	kW								
			热水池	MF0536	容积	30	m3								
			热水池	MF0537	容积	30	m3								



序号	主要生产单元名称	主要工艺名称 (1)	生产设施名称 (2)	生产设施编号	设施参数 (3)				其他设施信息	产品名称 (4)	生产能力 (5)	计量单位 (6)	设计年生产时间 (h) (7)	其他产品信息	其他工艺信息
					参数名称	设计值	计量单位	其他设施参数信息							
			热水池	MF0538	容积	30	m3								
			热水池	MF0539	容积	30	m3								
			溶碱釜	MF0523	容积	3000	L								
			酰化釜	MF0522	容积	3000	L								
			酰化冷凝器	MF0501	冷凝面积	15	m2								
			酰氯储罐	MF0532	容积	5000	L								
			酰氯滴加罐	MF0533	容积	800	L								
			酰氯转料泵	MF0508	功率	3	kW								
			斜板分离器	MF0540	尺寸	1500	mm								
			盐酸成品	MF0517	功率	5.5	kW								



序号	主要生产单元名称	主要工艺名称 (1)	生产设施名称 (2)	生产设施编号	设施参数 (3)			其他设施信息	产品名称 (4)	生产能力 (5)	计量单位 (6)	设计年生产时间 (h) (7)	其他产品信息	其他工艺信息
					参数名称	设计值	计量单位							
			泵											
			盐酸储罐	MF0535	容积	30	m3							
			盐酸吸收泵	MF0514	功率	4	kW							
			盐酸吸收泵	MF0515	功率	4	kW							
			盐酸吸收罐	MF0534	容积	5000	L							
			盐酸吸收塔	MF0529	型号	40	m2							
			盐酸转料泵	MF0516	功率	4	kW							
			乙酰胺成品釜	MF0528	容积	4000 0	L							
			乙酰胺预	MF0525	容积	4000	L							



序号	主要生产单元名称	主要工艺名称 (1)	生产设施名称 (2)	生产设施编号	设施参数 (3)			其他设施信息	产品名称 (4)	生产能力 (5)	计量单位 (6)	设计年生产时间 (h) (7)	其他产品信息	其他工艺信息
					参数名称	设计值	计量单位							
			涂釜			0								
			乙酰胺中间釜	MF0526	容积	4000	L							
			真空缓冲罐	MF0541	容积	800	L							
			蒸发器出料泵	MF0521	功率	2.2	kW							
			蒸发器换热器	MF0502	换热面积	30	m ²							
			蒸发器换热器	MF0503	蒸发面积	10	m ²							
			蒸发器换热器	MF0504	换热面积	5	m ²							
			蒸发器进料泵	MF0520	功率	2.2	kW							



序号	主要生产单元名称	主要工艺名称 (1)	生产设施名称 (2)	生产设施编号	设施参数 (3)				其他设施信息	产品名称 (4)	生产能力 (5)	计量单位 (6)	设计年生产时间 (h) (7)	其他产品信息	其他工艺信息
					参数名称	设计值	计量单位	其他设施参数信息							
	联产338t/a 莎稗磷装置	铵盐精制 工序	铵盐储罐	MF0555	容积	4000	L		莎稗磷	338	, t	7200			
			铵盐过滤泵	MF0544	功率	2.2	kW								
			铵盐结晶釜	MF0553	容积	2000	L								
			铵盐滤液罐	MF0561	容积	2000	L								
			铵盐预涂釜	MF0552	容积	5000	L								
			铵盐蒸发器	MF0554	蒸发面积	60	m ²								
			铵盐中间罐	MF0556	容积	5000	L								
			铵盐转料泵	MF0550	功率	2.2	kW								



序号	主要生产单元名称	主要工艺名称 (1)	生产设施名称 (2)	生产设施编号	设施参数 (3)				其他设施信息	产品名称 (4)	生产能力 (5)	计量单位 (6)	设计年生产时间 (h) (7)	其他产品信息	其他工艺信息
					参数名称	设计值	计量单位	其他设施参数信息							
			萃取后铵盐储罐	MF0559	容积	3000	L								
			萃取甲苯泵	MF0546	功率	2.2	kW								
			萃取甲苯罐	MF0557	容积	2000	L								
			萃取甲苯罐	MF0558	容积	2000	L								
			萃取塔进料泵	MF0545	功率	2.2	kW								
			袋式过滤器	MF0542	过滤面积	1	m ²								
			废水罐	MF0560	容积	2000	L								
			冷凝水泵	MF0549	功率	2.2	kW								



序号	主要生产单元名称	主要工艺名称(1)	生产设施名称(2)	生产设施编号	设施参数(3)			其他设施信息	产品名称(4)	生产能力(5)	计量单位(6)	设计年生产时间(h)(7)	其他产品信息	其他工艺信息
					参数名称	设计值	计量单位							
			离心机	MF0543	功率	18.5	kW							
			滤液转料泵	MF0551	功率	2.2	kW							
			强制循环泵	MF0548	功率	22	kW							
			蒸发器进料泵	MF0547	功率	2.2	kW							
	联产338t/a莎稗磷装置	合成工序	AFS成品釜	MF0583	容积	4000	L		莎稗磷	338	, t	7200		
			AFS成品釜换热器	MF0565	换热面积	15	m ²							
			AFS过滤泵	MF0572	功率	2.2	kW							
			AFS甲苯出料泵	MF0575	功率	2.2	kW							



序号	主要生产单元名称	主要工艺名称 (1)	生产设施名称 (2)	生产设施编号	设施参数 (3)			其他设施信息	产品名称 (4)	生产能力 (5)	计量单位 (6)	设计年生产时间 (h) (7)	其他产品信息	其他工艺信息
					参数名称	设计值	计量单位							
			AFS预涂釜	MF0580	容积	4000	L							
			AFS蒸发器出料泵	MF0574	功率	2.2	kW							
			AFS蒸发器换热器	MF0562	面积	30	m2							
			AFS蒸发器换热器	MF0563	换热面积	10	m2							
			AFS蒸发器换热器	MF0564	换热面积	5	m2							
			AFS蒸发器进料泵	MF0573	功率	2.2	kW							
			AFS中间釜	MF0581	容积	4000	L							
			板框过滤机	MF0567	过滤面积	28	m2							



序号	主要生产单元名称	主要工艺名称 (1)	生产设施名称 (2)	生产设施编号	设施参数 (3)				其他设施信息	产品名称 (4)	生产能力 (5)	计量单位 (6)	设计年生产时间 (h) (7)	其他产品信息	其他工艺信息
					参数名称	设计值	计量单位	其他设施参数信息							
			薄膜蒸发器	MF0582	蒸发面积	3	m2								
			袋式过滤器	MF0566	过滤面积	1	m2								
			废水过滤器	MF0578	功率	4	kW								
			废水蒸馏釜	MF0586	容积	3000	L								
			分层接收罐	MF0588	容积	3000	L								
			分层塔出料泵	MF0571	功率	2.2	kW								
			分层塔进料泵	MF0570	功率	2.2	kW								
			合成釜	MF0579	容积	5000	L								



序号	主要生产单元名称	主要工艺名称 (1)	生产设施名称 (2)	生产设施编号	设施参数 (3)				其他设施信息	产品名称 (4)	生产能力 (5)	计量单位 (6)	设计年生产时间 (h) (7)	其他产品信息	其他工艺信息
					参数名称	设计值	计量单位	其他设施参数信息							
			合成转料泵	MF0569	功率	4	kW								
			回收甲苯储罐	MF0587	容积	4000	L								
			回收甲苯进料泵	MF0568	功率	2.2	kW								
			滤液接收罐	MF0593	容积	2000	L								
			滤液蒸馏釜	MF0585	容积	4000	L								
			滤液转料泵	MF0576	功率	2.2	kW								
			三合一	MF0584	直径	2600	mm								
			三合一淋洗罐	MF0590	容积	1000	L								



序号	主要生产单元名称	主要工艺名称 (1)	生产设施名称 (2)	生产设施编号	设施参数 (3)				其他设施信息	产品名称 (4)	生产能力 (5)	计量单位 (6)	设计年生产时间 (h) (7)	其他产品信息	其他工艺信息
					参数名称	设计值	计量单位	其他设施参数信息							
			水接收罐	MF0592	容积	1000	L								
			斜板分离器	MF0589	尺寸	1500	mm								
			蒸发器甲苯接收罐	MF0591	容积	2000	L								
			蒸馏废水接收罐	MF0595	容积	2000	L								
			蒸馏废水接收罐	MF0596	容积	3000	L								
			蒸馏甲苯接收罐	MF0594	容积	2000	L								
			蒸馏甲苯转料泵	MF0577	功率	2.2	kW								
联产338t/a莎稗磷装	公用系统	干式泵	MF0599	流量	70	L/s									
		干式泵	MF0601	流量	70	L/s									



序号	主要生产单元名称	主要工艺名称 (1)	生产设施名称 (2)	生产设施编号	设施参数 (3)				其他设施信息	产品名称 (4)	生产能力 (5)	计量单位 (6)	设计年生产时间 (h) (7)	其他产品信息	其他工艺信息	
					参数名称	设计值	计量单位	其他设施参数信息								
	置		干式泵	MF0602	流量	70	L/s									
			罗茨真空机组	MF0600	功率	7.5	kW									
			三合一干燥系统	MF0597												
			水环泵	MF0603												
			水环泵	MF0604												
			酰化吸收泵	MF0598	功率	7.5	kW									
8	300t/a噁唑酰草胺生产装置	成盐反应	成盐釜	MF0611	容积	1500	L		噁唑酰草胺	300	, t	7200				
			二钠盐转料泵	MF0609	扬程	20	m									
			配酸釜	MF0610	容积	500	L									



序号	主要生产单元名称	主要工艺名称 (1)	生产设施名称 (2)	生产设施编号	设施参数 (3)				其他设施信息	产品名称 (4)	生产能力 (5)	计量单位 (6)	设计年生产时间 (h) (7)	其他产品信息	其他工艺信息
					参数名称	设计值	计量单位	其他设施参数信息							
			软化水储罐	MF0612	容积	10	m3								
			软化水过滤器	MF0605	流量	100	L								
			软化水转料泵	MF0606	流量	12.5	m3/h								
			盐酸中间罐	MF0614	容积	5	m3								
			盐酸转料泵	MF0608	流量	12.5	m3/h								
			液碱中间罐	MF0613	容积	18	m3								
			液碱转料泵	MF0607	流量	12.5	m3/h								
300t/a噁唑啉草胺	醚化反应	5℃水换热器	MF0617	面积	60	m2	板式换热器	噁唑啉草胺	300	t	7200				



序号	主要生产单元名称	主要工艺名称 (1)	生产设施名称 (2)	生产设施编号	设施参数 (3)				其他设施信息	产品名称 (4)	生产能力 (5)	计量单位 (6)	设计年生产时间 (h) (7)	其他产品信息	其他工艺信息	
					参数名称	设计值	计量单位	其他设施参数信息								
	生产装置		5℃水循环泵	MF0620	流量	50	m3/h									
			5℃水循环罐	MF0626	容积	5	m3									
			DCBO滴加罐	MF0624	容积	500	L									
			DCBO溶解釜	MF0622	容积	2000	L									
			DCBO转料泵	MF0618	扬程	20	m									
			分水器	MF0623	容积	500	L									
			醚化釜	MF0621	容积	4000	L									
			醚化甲苯泵	MF0619	扬程	20	m									
			醚化甲苯	MF0625	容积	10	m3									



序号	主要生产单元名称	主要工艺名称(1)	生产设施名称(2)	生产设施编号	设施参数(3)			其他设施参数信息	其他设施信息	产品名称(4)	生产能力(5)	计量单位(6)	设计年生产时间(h)(7)	其他产品信息	其他工艺信息
					参数名称	设计值	计量单位								
			罐												
			脱水二级冷凝器	MF0616	面积	10	m ²								
			脱水一级冷凝器	MF0615	面积	20	m ²								
300t/a噁唑酰草胺生产装置	酸化反应	二合一过滤器	MF0627	压力	0.2	MPa			噁唑酰草胺	300	, t	7200			
		母液接收罐	MF0638	容积	20	m ³									
		酸化釜	MF0635	容积	10000	L	框式搅拌3层, 130r/min								
		酸化过滤泵	MF0629	扬程	40	m	氟塑料化工泵								



序号	主要生产单元名称	主要工艺名称 (1)	生产设施名称 (2)	生产设施编号	设施参数 (3)				其他设施信息	产品名称 (4)	生产能力 (5)	计量单位 (6)	设计年生产时间 (h) (7)	其他产品信息	其他工艺信息
					参数名称	设计值	计量单位	其他设施参数信息							
			酸化甲苯接收罐	MF0639	酸化甲苯接收罐	5000	L								
			酸化甲苯转料泵	MF0631	扬程	20	m	磁力泵							
			酸化母液转料泵	MF0630	扬程	40	m	氟塑料化工泵							
			酸化酸水转料泵	MF0632	扬程	20	m	磁力泵							
			酸化液碱滴加罐	MF0641	容积	500	L								
			酸水过滤器	MF0628	压力	0.3	Mpa	袋式过滤器							
			酸水接收罐	MF0640	容积	10000	L								
			酸水中和	MF0636	容积	5000	L								



序号	主要生产单元名称	主要工艺名称 (1)	生产设施名称 (2)	生产设施编号	设施参数 (3)				其他设施信息	产品名称 (4)	生产能力 (5)	计量单位 (6)	设计年生产时间 (h) (7)	其他产品信息	其他工艺信息	
					参数名称	设计值	计量单位	其他设施参数信息								
			釜													
			盐酸滴加罐	MF0637	容积	1000	L									
			液环泵	MF0634	压力	0.095	Mpa									
			真空泵缓冲罐	MF0642	容积	500	L									
			中和水转料泵	MF0633	扬程	20	m	磁力泵								
	300t/a噁唑酰草胺生产装置	酰化反应	噁唑丙酸浆料泵	MF0648	扬程	32	m	磁力泵	噁唑酰草胺	300	, t	7200				
			废水转料泵	MF0652	扬程	40	m	磁力泵								
			分离器	MF0661	容积	1200	L	不锈钢								



序号	主要生产单元名称	主要工艺名称 (1)	生产设施名称 (2)	生产设施编号	设施参数 (3)				其他设施信息	产品名称 (4)	生产能力 (5)	计量单位 (6)	设计年生产时间 (h) (7)	其他产品信息	其他工艺信息
					参数名称	设计值	计量单位	其他设施参数信息							
								储罐							
			甲苯接收罐	MF0662	容积	3000	L								
			甲苯洗涤釜	MF0657	容积	5000	L								
			甲苯中间罐	MF0659	容积	10	m3								
			甲苯转料泵	MF0646	扬程	20	m	磁力泵							
			冷凝器	MF0643	面积	10	m2	螺旋管缠绕换热器							
			冷凝器	MF0644	面积	20	m2	卧式列管换热器							



序号	主要生产单元名称	主要工艺名称 (1)	生产设施名称 (2)	生产设施编号	设施参数 (3)				其他设施信息	产品名称 (4)	生产能力 (5)	计量单位 (6)	设计年生产时间 (h) (7)	其他产品信息	其他工艺信息
					参数名称	设计值	计量单位	其他设施参数信息							
			氯化亚砷中间罐	MF0660	容积	3000	L								
			氯化亚砷转料泵	MF0647	扬程	32	m	磁力泵							
			水喷射真空机组	MF0653	/	0	/	RPP65-280							
			脱水釜	MF0655	容积	5000	L								
			尾气吸收釜	MF0658	容积	4000	L								
			酰化釜	MF0656	容积	5000	L								
			酰化甲苯转料泵	MF0650	扬程	32	m	磁力泵							
			酰化甲苯转料泵	MF0651	扬程	32	m	磁力泵							
			酰化脱水	MF0654	扬程	50	m	干式螺							



序号	主要生产单元名称	主要工艺名称 (1)	生产设施名称 (2)	生产设施编号	设施参数 (3)				其他设施信息	产品名称 (4)	生产能力 (5)	计量单位 (6)	设计年生产时间 (h) (7)	其他产品信息	其他工艺信息
					参数名称	设计值	计量单位	其他设施参数信息							
			真空泵					杆真空泵							
			酰化尾气缓冲罐	MF0665	容积	300	L								
			酰氯过滤器	MF0645	压力	0.3	Mpa	袋式过滤器							
			酰氯转料泵	MF0649	扬程	32	m	磁力泵							
			亚砷滴加罐	MF0663	容积	300	L								
			液碱滴加罐	MF0664	容积	500	L								
			真空泵缓冲罐	MF0666	容积	500	L								
	300t/a噁唑酰草胺	缩合工序	苯胺暂存罐	MF0696	容积	3000	L			噁唑酰草胺	300	, t	7200		



序号	主要生产单元名称	主要工艺名称 (1)	生产设施名称 (2)	生产设施编号	设施参数 (3)				其他设施信息	产品名称 (4)	生产能力 (5)	计量单位 (6)	设计年生产时间 (h) (7)	其他产品信息	其他工艺信息
					参数名称	设计值	计量单位	其他设施参数信息							
	生产装置		粗品接收釜	MF0692	容积	3000	L								
			粗品转料泵	MF0682	扬程	20	m	高温磁力泵							
			干式螺杆真空泵	MF0687	型号	50	/	真空泵							
			庚烷缓冲罐	MF0707	容积	500	L								
			庚烷计量罐	MF0700	容积	2000	L								
			庚烷接收罐	MF0703	容积	4000	L								
			庚烷真空泵	MF0688	压力	- 0.95	Mpa								
			庚烷中转罐	MF0701	容积	18	m3								



序号	主要生产单元名称	主要工艺名称 (1)	生产设施名称 (2)	生产设施编号	设施参数 (3)				其他设施信息	产品名称 (4)	生产能力 (5)	计量单位 (6)	设计年生产时间 (h) (7)	其他产品信息	其他工艺信息
					参数名称	设计值	计量单位	其他设施参数信息							
			庚烷转料泵	MF0683	扬程	20	m	磁力泵							
			庚烷转料泵	MF0685	扬程	20	m	磁力泵							
			回流冷凝器	MF0670	换热面积	10	m ²	立式列管换热器							
			甲苯洗涤罐	MF0697	容积	2000	L								
			甲苯液进料泵	MF0679	扬程	20	m	高温磁力泵							
			甲苯蒸发器	MF0676	蒸发面积	3	m ²								
			甲苯转料泵	MF0681	扬程	20	m	磁力泵							



序号	主要生产单元名称	主要工艺名称 (1)	生产设施名称 (2)	生产设施编号	设施参数 (3)				其他设施信息	产品名称 (4)	生产能力 (5)	计量单位 (6)	设计年生产时间 (h) (7)	其他产品信息	其他工艺信息
					参数名称	设计值	计量单位	其他设施参数信息							
			结晶釜	MF0693	容积	4000	L								
			精密过滤器	MF0675	压力	0.3	Mpa	袋式过滤器							
			滤液接收罐	MF0698	容积	10	m3								
			母液接收釜	MF0694	容积	4000	L								
			母液蒸馏釜	MF0695	容积	4000	L								
			母液蒸馏冷凝器	MF0672	换热面积	20	m2	螺旋管缠绕换热器							
			母液蒸馏冷凝器	MF0673	换热面积	5	m2								
			母液转料	MF0684	扬程	20	m	磁力泵							



序号	主要生产单元名称	主要工艺名称 (1)	生产设施名称 (2)	生产设施编号	设施参数 (3)				其他设施信息	产品名称 (4)	生产能力 (5)	计量单位 (6)	设计年生产时间 (h) (7)	其他产品信息	其他工艺信息
					参数名称	设计值	计量单位	其他设施参数信息							
			泵												
			热水循环泵	MF0686											
			三合一过滤器	MF0677	压力	0.3	Mpa								
			三合一接收罐	MF0702	容积	500	L								
			三合一冷凝器	MF0671	换热面积	20	m2	卧式列管换热器							
			三合一热水罐	MF0704	容积	1000	L								
			缩合釜	MF0690	容积	5000	L								
			缩合过滤泵	MF0678	扬程	40	m	不锈钢化工泵							



序号	主要生产单元名称	主要工艺名称 (1)	生产设施名称 (2)	生产设施编号	设施参数 (3)				其他设施信息	产品名称 (4)	生产能力 (5)	计量单位 (6)	设计年生产时间 (h) (7)	其他产品信息	其他工艺信息
					参数名称	设计值	计量单位	其他设施参数信息							
			缩合过滤机	MF0674	面积	26	m ²	板框压滤机							
			缩合甲苯暂存罐	MF0705	容积	3000	L								
			酰氯滴加釜	MF0689	容积	2000	L								
			一次脱溶液接收釜	MF0691	容积	3000	L								
			预热器	MF0667	换热面积	3	m ²	列管换热器							
			真空泵缓冲罐	MF0706	容积	500	L								
			蒸发器出料泵	MF0680	扬程	20	m	高温磁力泵							
			蒸发器出料换热器	MF0668	换热面积	3	m ²	列管换热器							



序号	主要生产单元名称	主要工艺名称 (1)	生产设施名称 (2)	生产设施编号	设施参数 (3)				其他设施信息	产品名称 (4)	生产能力 (5)	计量单位 (6)	设计年生产时间 (h) (7)	其他产品信息	其他工艺信息	
					参数名称	设计值	计量单位	其他设施参数信息								
			蒸发器二级冷凝器	MF0669	换热面积	5	m ²	螺旋管缠绕换热器								
			蒸发器甲苯接收罐	MF0699	容积	3000	L									
	300t/a噁唑酰草胺生产装置	公共部分	低氮缓冲罐	MF0726	容积	1000	L									
			高氮缓冲罐	MF0725	容积	1000	L									
			庚烷接收罐	MF0721	容积	3000	L									
			庚烷精馏塔	MF0718	型号	700	DN									
			庚烷塔釜	MF0709	容积	4000	L									
			公共真空	MF0715	压力	-	Mpa									



序号	主要生产单元名称	主要工艺名称 (1)	生产设施名称 (2)	生产设施编号	设施参数 (3)				其他设施信息	产品名称 (4)	生产能力 (5)	计量单位 (6)	设计年生产时间 (h) (7)	其他产品信息	其他工艺信息
					参数名称	设计值	计量单位	其他设施参数信息							
			泵			0.095									
			甲苯过渡罐	MF0720	容积	500	L								
			甲苯接收罐	MF0719	容积	3000	L								
			甲苯精馏釜	MF0716	容积	5000	L								
			甲苯精馏塔	MF0717	尺寸	900	mm								
			精馏庚烷转料泵	MF0713	扬程	32	m	磁力泵							
			精馏甲苯转料泵	MF0712	扬程	32	m	磁力泵							
			精馏塔庚烷冷凝器	MF0710	换热面积	60	m ²	卧式列管换热							



序号	主要生产单元名称	主要工艺名称 (1)	生产设施名称 (2)	生产设施编号	设施参数 (3)				其他设施信息	产品名称 (4)	生产能力 (5)	计量单位 (6)	设计年生产时间 (h) (7)	其他产品信息	其他工艺信息
					参数名称	设计值	计量单位	其他设施参数信息							
								器							
			精馏塔甲苯冷凝器	MF0708	换热面积	60	m ²	卧式列管换热器							
			冷凝器	MF0711	换热面积	5	m ²	螺旋管缠绕换热器							
			水循环罐	MF0724	容积	1000	L								
			液环泵	MF0714	压力	0.095	Mpa								
			仪表气缓冲罐	MF0727	容积	1000	L								
			真空泵缓冲罐	MF0722	容积	500	L								



序号	主要生产单元名称	主要工艺名称 (1)	生产设施名称 (2)	生产设施编号	设施参数 (3)				其他设施信息	产品名称 (4)	生产能力 (5)	计量单位 (6)	设计年生产时间 (h) (7)	其他产品信息	其他工艺信息
					参数名称	设计值	计量单位	其他设施参数信息							
			真空泵缓冲罐	MF0723	容积	500	L								
9	30t/a氟铃脲、50t/a除虫脲、100t/a氟啶脲装置	酯化反应	反应釜	MF0072	容积	3000	L							以上设备为氟铃脲、氟啶脲共用设备，不能同时生产。	
			反应釜	MF0073	容积	3000	L								
			反应釜	MF0074	容积	3000	L								
			计量罐	MF0488	容积	5000	L								
			计量罐	MF0489	容积	4000	L								
			计量罐	MF0490	容积	6300	L								
			计量罐	MF0491	容积	6300	L								
			碱液吸收塔	MF0081	直径	1600	mm								
			接收罐	MF0075	容积	2000	L								



序号	主要生产单元名称	主要工艺名称(1)	生产设施名称(2)	生产设施编号	设施参数(3)				其他设施信息	产品名称(4)	生产能力(5)	计量单位(6)	设计年生产时间(h)(7)	其他产品信息	其他工艺信息
					参数名称	设计值	计量单位	其他设施参数信息							
			接收罐	MF0076	容积	1500	L								
			接收罐	MF0077	容积	1500	L								
			水喷射真空泵	MF0078	功率	7.5	KW								
			水喷射真空泵	MF0492	功率	7.5	KW								
			吸收罐	MF0493	容积	5000	L								
			吸收塔	MF0494	面积	4	m2								
30t/a氟铃脲、50t/a除虫脲、100t/a氟啶脲装置	氟醚处理	DMF回收釜	MF0495	容积	4000	L			氟铃脲	30	t/a	720		以上设备为氟铃脲、氟啶脲共用设备(滤	
		干式真空泵	MF0084	功率	7.5	KW									
		计量罐	MF0496	容积	3000	L									
		计量罐	MF0497	容积	3000	L									



序号	主要生产单元名称	主要工艺名称 (1)	生产设施名称 (2)	生产设施编号	设施参数 (3)				其他设施信息	产品名称 (4)	生产能力 (5)	计量单位 (6)	设计年生产时间 (h) (7)	其他产品信息	其他工艺信息
					参数名称	设计值	计量单位	其他设施参数信息							
			滤液蒸馏釜	MF0092	容积	3000	L		氟啶脲	100	t/a	2400		液蒸馏釜为三种产品共用，不能同时生产。	
			罗茨泵	MF0498	功率	7.5	KW	此设备为氟铃脲、除虫脲、氟啶脲三种产品共用设备。							
			罗茨泵	MF0499	功率	7.5	KW								
			水环泵	MF0089	功率	7.5	KW								
			水环泵	MF0090	功率	7.5	KW								
			水洗EDC	MF0091	容积	3000	L								



序号	主要生产单元名称	主要工艺名称 (1)	生产设施名称 (2)	生产设施编号	设施参数 (3)				其他设施信息	产品名称 (4)	生产能力 (5)	计量单位 (6)	设计年生产时间 (h) (7)	其他产品信息	其他工艺信息	
					参数名称	设计值	计量单位	其他设施参数信息								
			釜													
			水洗釜	MF0085	容积	5000	L									
			水洗釜	MF0086	容积	5000	L									
			脱溶釜	MF0082	容积	2000	L									
			脱溶釜	MF0083	容积	2000	L									
			蒸发器	MF0088	容积	3000	L									
	30t/a氟铃脲、50t/a除虫脲、100t/a氟啶脲装置	合成干燥	反应釜	MF0093	容积	3000	L		氟铃脲	30	t/a	720		以上设备为氟铃脲、除虫脲、氟啶脲三种产品的		
			反应釜	MF0094	容积	3000	L									
			计量罐	MF0097	容积	1500	L									
			接收罐	MF0098	容积	1500	L		除虫脲	50	t/a	1200				
			滤液储罐	MF0102	容积	2500	L									



序号	主要生产单元名称	主要工艺名称 (1)	生产设施名称 (2)	生产设施编号	设施参数 (3)				其他设施信息	产品名称 (4)	生产能力 (5)	计量单位 (6)	设计年生产时间 (h) (7)	其他产品信息	其他工艺信息
					参数名称	设计值	计量单位	其他设施参数信息							
10			三合一干燥器	MF0100	容积	2500	L		氟啶脲	100	t/a	2400		共用设备, 任何多种产品均不能同时生产。	
			三合一干燥器	MF0101	溶剂	2500	L								
			水喷射真空泵	MF0103	功率	7.5	KW								
			水喷射真空泵	MF0104	功率	7.5	KW								
	3000t/a马拉硫磷装置	备料	苯罐	MF0371	容积	2000	L		马拉硫磷	3000	t/a	7200			
			苯罐	MF0372	容积	2000	L								
			硫酸罐	MF0373	容积	30	L								
			乙醇罐	MF0370	容积	2000	L								
3000t/a马拉硫磷装	硫化反应	反应罐	MF0374	容积	1500	L		马拉硫磷	3000	t/a	7200				
		反应罐	MF0375	容积	1500	L									



序号	主要生产单元名称	主要工艺名称 (1)	生产设施名称 (2)	生产设施编号	设施参数 (3)				其他设施信息	产品名称 (4)	生产能力 (5)	计量单位 (6)	设计年生产时间 (h) (7)	其他产品信息	其他工艺信息
					参数名称	设计值	计量单位	其他设施参数信息							
	置		反应罐	MF0376	容积	1500	L								
			反应罐	MF0377	容积	1500	L								
			硫化氢吸收罐 (二级)	MF0379	容积	1500 0	L								
			硫化氢吸收罐 (三级)	MF0380	容积	1000	L								
			硫化氢吸收罐 (一级)	MF0378	容积	1500 0	L								
3000t/a马拉硫磷装置	酯化工艺	乙醇蒸馏塔	MF0387	直径	300	mm		马拉硫磷	3000	t/a	7200				
		酯化釜	MF0381	容积	3000	L									



序号	主要生产单元名称	主要工艺名称 (1)	生产设施名称 (2)	生产设施编号	设施参数 (3)				其他设施信息	产品名称 (4)	生产能力 (5)	计量单位 (6)	设计年生产时间 (h) (7)	其他产品信息	其他工艺信息
					参数名称	设计值	计量单位	其他设施参数信息							
			酯化釜	MF0382	容积	3000	L								
			酯化釜	MF0383	容积	3000	L								
			酯化釜	MF0384	容积	3000	L								
			酯化釜	MF0385	容积	3000	L								
			酯化釜	MF0386	容积	3000	L								
	3000t/a马拉硫磷装置	酯化水洗	水洗釜	MF0388	容积	5000	L		马拉硫磷	3000	t/a	7200			
			水洗釜	MF0389	容积	5000	L								
			水洗釜	MF0390	容积	5000	L								
	3000t/a马拉硫磷装置	酯化蒸馏	板式冷凝器	MF0393	换热面积	40	m ²		马拉硫磷	3000	t/a	7200			
			板式冷凝器	MF0394	换热面积	20	m ²								



序号	主要生产单元名称	主要工艺名称 (1)	生产设施名称 (2)	生产设施编号	设施参数 (3)			其他设施参数信息	其他设施信息	产品名称 (4)	生产能力 (5)	计量单位 (6)	设计年生产时间 (h) (7)	其他产品信息	其他工艺信息
					参数名称	设计值	计量单位								
			蒸馏釜	MF0391	容积	5000	L								
			蒸馏釜	MF0392	容积	5000	L								
	3000t/a马拉硫磷装置	合成反应	反应釜	MF0395	容积	3000	L		马拉硫磷	3000	t/a	7200			
			反应釜	MF0396	容积	3000	L								
			反应釜	MF0397	容积	3000	L								
			反应釜	MF0398	容积	3000	L								
			反应釜	MF0399	容积	3000	L								
	3000t/a马拉硫磷装置	合成水洗	铵化釜	MF0401	容积	5000	L		马拉硫磷	3000	t/a	7200			
			铵化釜	MF0402	容积	5000	L								
			分子蒸发	MF0409	换热面	4	m2	废气进							



序号	主要生产单元名称	主要工艺名称 (1)	生产设施名称 (2)	生产设施编号	设施参数 (3)			其他设施信息	产品名称 (4)	生产能力 (5)	计量单位 (6)	设计年生产时间 (h) (7)	其他产品信息	其他工艺信息
					参数名称	设计值	计量单位							
			器		积			真空泵						
			分子蒸发器	MF0410	换热面积	4	m2	废气进真空泵						
			水洗釜	MF0403	容积	5000	L							
			水洗釜	MF0404	容积	5000	L							
			水洗釜	MF0405	容积	5000	L							
			水洗釜	MF0406	容积	5000	L							
			真空机组	MF0411										
			真空机组	MF0412										
			蒸发器	MF0407	换热面积	4	m2	废气进真空泵						
			蒸发器	MF0408	换热面积	4	m2	废气进真空泵						



序号	主要生产单元名称	主要工艺名称 (1)	生产设施名称 (2)	生产设施编号	设施参数 (3)				其他设施信息	产品名称 (4)	生产能力 (5)	计量单位 (6)	设计年生产时间 (h) (7)	其他产品信息	其他工艺信息
					参数名称	设计值	计量单位	其他设施参数信息							
	3000t/a马拉硫磷装置	抽真空系统	合成真空泵	MF0415	负荷	280	m3/h		马拉硫磷	3000	t/a	7200			
			合成真空泵	MF0416	负荷	280	m3/h								
			合成真空泵	MF0417	负荷	280	m3/h	备用							
			硫化真空泵	MF0413	负荷	500	m3/h								
			硫化真空泵	MF0414	负荷	500	m3/h	备用							
			酯化真空泵	MF0418	负荷	100	L/S								
			酯化真空泵	MF0419	负荷	100	L/S								
			酯化真空泵	MF0420	负荷	100	L/S								



序号	主要生产单元名称	主要工艺名称 (1)	生产设施名称 (2)	生产设施编号	设施参数 (3)				其他设施信息	产品名称 (4)	生产能力 (5)	计量单位 (6)	设计年生产时间 (h) (7)	其他产品信息	其他工艺信息
					参数名称	设计值	计量单位	其他设施参数信息							
1 1	100t/a吡唑醚菌酯、100t/a氟吡菌胺装置	备料	二氯乙烷储罐	MF0001	容积	10000	L			吡唑醚菌酯	100	t/a	3600		吡唑醚菌酯、氟吡菌胺装置两种产品的共用设备
			异丙醇储罐	MF0002	容积	10000	L			氟吡菌胺	100	t/a	3600		
	100t/a吡唑醚菌酯、100t/a氟吡菌胺装置	还原反应	反应釜	MF0003	容积	3000	L			吡唑醚菌酯	100	t/a	3600		
			计量罐	MF0004	容积	500	L								
			计量罐	MF0005	容积	500	L								
			冷凝器	MF0006	换热面积	5	m2								
	100t/a吡唑醚菌酯、100t/a	酰化反应	反应釜	MF0007	容积	3000	L			吡唑醚菌酯	100	t/a	3600		
			计量罐	MF0009	容积	500	L								



序号	主要生产单元名称	主要工艺名称 (1)	生产设施名称 (2)	生产设施编号	设施参数 (3)				其他设施信息	产品名称 (4)	生产能力 (5)	计量单位 (6)	设计年生产时间 (h) (7)	其他产品信息	其他工艺信息
					参数名称	设计值	计量单位	其他设施参数信息							
	氟吡菌胺装置		计量罐	MF0010	容积	500	L								
			计量罐	MF0011	容积	500	L								
			计量罐	MF0012	容积	300	L								
			计量罐	MF0013	容积	300	L								
			接收罐	MF0014	容积	500	L								
			接收罐	MF0015	容积	500	L								
			接收罐	MF0016	容积	1000	L								
			接收罐	MF0017	容积	1000	L								
			酸洗釜	MF0008	容积	2000	L								
100t/a吡唑醚菌酯、100t/a	烷基化反应	反应釜	MF0018	容积	3000	L		吡唑醚菌酯	100	t/a	3600				
		计量罐	MF0023	容积	500	L									



序号	主要生产单元名称	主要工艺名称 (1)	生产设施名称 (2)	生产设施编号	设施参数 (3)				其他设施信息	产品名称 (4)	生产能力 (5)	计量单位 (6)	设计年生产时间 (h) (7)	其他产品信息	其他工艺信息
					参数名称	设计值	计量单位	其他设施参数信息							
	氟吡菌胺装置		计量罐	MF0024	容积	300	L								
			接收罐	MF0025	容积	500	L								
			接收罐	MF0026	容积	1000	L								
			接收罐	MF0027	容积	1000	L								
			接收罐	MF0028	容积	2000	L								
			结晶釜	MF0021	容积	2000	L								
			三合一干燥器	MF0022	容积	2350	L	此设备为吡唑醚菌酯和氟吡菌胺共用设备							
			水洗釜	MF0019	容积	3000	L								



序号	主要生产单元名称	主要工艺名称 (1)	生产设施名称 (2)	生产设施编号	设施参数 (3)				其他设施信息	产品名称 (4)	生产能力 (5)	计量单位 (6)	设计年生产时间 (h) (7)	其他产品信息	其他工艺信息
					参数名称	设计值	计量单位	其他设施参数信息							
			脱溶釜	MF0020	容积	2000	L								
	100t/a吡唑醚菌酯、100t/a氟吡菌胺装置	氟吡菌胺合成	反应釜	MF0029	容积	2000	L		氟吡菌胺	100	t/a	3600			
			计量罐	MF0032	容积	500	L								
			计量罐	MF0033	容积	300	L								
			接收罐	MF0034	容积	500	L								
			接收罐	MF0035	容积	1000	L								
			结晶釜	MF0031	容积	2000	L								
			脱溶釜	MF0030	容积	2000	L								
	100t/a吡唑醚菌酯、100t/a氟吡菌胺	废水预处理系统	废水储罐	MF0056	容积	1000 0	L		氟吡菌胺	100	t/a	3600			废水预处理系统为两种产品
			计量罐	MF0051	容积	500	L								
			计量罐	MF0052	容积	500	L								



序号	主要生产单元名称	主要工艺名称 (1)	生产设施名称 (2)	生产设施编号	设施参数 (3)				其他设施信息	产品名称 (4)	生产能力 (5)	计量单位 (6)	设计年生产时间 (h) (7)	其他产品信息	其他工艺信息
					参数名称	设计值	计量单位	其他设施参数信息							
	装置														共用设施。
			计量罐	MF0053	容积	1000	L								
			计量罐	MF0054	容积	1500	L								
			接收罐	MF0044	容积	2000	L		接收甲苯溶剂						
			接收罐	MF0045	容积	1000	L		接收废水						
			接收罐	MF0046	容积	1000	L		接收废水						
			接收罐	MF0047	容积	3000	L		接收废水						
			接收罐	MF0048	容积	3000	L		接收废水						
			接收罐	MF0049	容积	3000	L		接收废	吡唑醚	100	t/a	3600		



序号	主要生产单元名称	主要工艺名称 (1)	生产设施名称 (2)	生产设施编号	设施参数 (3)				其他设施信息	产品名称 (4)	生产能力 (5)	计量单位 (6)	设计年生产时间 (h) (7)	其他产品信息	其他工艺信息
					参数名称	设计值	计量单位	其他设施参数信息							
									水						
			接收罐	MF0050	容积	3000	L		接收异丙醇溶剂						
			接收罐	MF0055	容积	500	L								
			三合一干燥器	MF0043	容积	7900	L								
			蒸发釜	MF0036	容积	6300	L								
			蒸发釜	MF0037	容积	6300	L								
			蒸发釜	MF0038	容积	5000	L								
			蒸发釜	MF0039	容积	5000	L								
			蒸发釜	MF0040	容积	5000	L								



序号	主要生产单元名称	主要工艺名称 (1)	生产设施名称 (2)	生产设施编号	设施参数 (3)				其他设施信息	产品名称 (4)	生产能力 (5)	计量单位 (6)	设计年生产时间 (h) (7)	其他产品信息	其他工艺信息
					参数名称	设计值	计量单位	其他设施参数信息							
	100t/a吡唑醚菌酯、100t/a氟吡菌胺装置	公用系统	蒸发釜	MF0041	容积	6300	L								
			蒸发釜	MF0042	容积	5000	L								
			水环泵	MF0060	功率	11	KW		氟吡菌胺	100	t/a	3600			
			水喷射真空泵	MF0059	功率	7.5	KW								
			水喷射真空泵	MF0061	功率	7.5	KW								
			水喷射真空泵	MF0062	功率	7.5	KW		吡唑醚菌酯	100	t/a	3600			
			无油立式真空泵	MF0057	功率	7.5	KW								
			无油立式真空泵	MF0058	功率	7.5	KW								
1	全厂公用	物料储存	备用罐	MF0319	容积	50	m3	卧式,							以上储



序号	主要生产单元名称	主要工艺名称 (1)	生产设施名称 (2)	生产设施编号	设施参数 (3)			其他设施参数信息	其他设施信息	产品名称 (4)	生产能力 (5)	计量单位 (6)	设计年生产时间 (h) (7)	其他产品信息	其他工艺信息
					参数名称	设计值	计量单位								
	单元	(储罐区)						此罐为备用							罐为公用储罐区
			备用罐	MF0322	容积	50	m3	卧式, 此罐为备用							
			备用罐	MF0323	容积	30	m3	立式, 此罐为备用							
			备用罐	MF0324	容积	30	m3	立式, 此罐为备用							
			备用罐	MF0325	容积	30	m3	立式, 此罐为备用							
			苯罐	MF0320	容积	50	m3	卧式							



序号	主要生产单元名称	主要工艺名称 (1)	生产设施名称 (2)	生产设施编号	设施参数 (3)				其他设施信息	产品名称 (4)	生产能力 (5)	计量单位 (6)	设计年生产时间 (h) (7)	其他产品信息	其他工艺信息
					参数名称	设计值	计量单位	其他设施参数信息							
			甲醇罐	MF0317	容积	50	m3	卧式							
			溶剂油罐	MF0321	容积	50	m3	卧式							
			乙醇罐	MF0318	容积	50	m3	卧式							
	全厂公用单元	物料储存 (仓库)	新4仓库 (甲类)	MF0332	最大储量	1600	t								以上为厂内公用仓库
			新5仓库 (丙类)	MF0331	最大储量	500	t								
			原料仓库 1	MF0326	最大储量	40	t								
			原料仓库 2	MF0327	最大储量	20	t								
			原料仓库 3	MF0328	最大储量	40	t								
			原料仓库	MF0329	最大储量	40	t								



序号	主要生产单元名称	主要工艺名称 (1)	生产设施名称 (2)	生产设施编号	设施参数 (3)			其他设施信息	产品名称 (4)	生产能力 (5)	计量单位 (6)	设计年生产时间 (h) (7)	其他产品信息	其他工艺信息
					参数名称	设计值	计量单位							
			4		存量									
			原料仓库 5	MF0330	最大储量	40	t							
全厂公用 单元	循环水系统	凉水塔	MF0334	供水能力	500	m ³ /h		循环水	2500	m ³ /h	7200			
		凉水塔	MF0335	供水能力	500	m ³ /h								
		凉水塔	MF0336	供水能力	500	m ³ /h								
		凉水塔	MF0337	供水能力	500	m ³ /h								
		凉水塔	MF0338	供水能力	500	m ³ /h								
		循环水池	MF0333	容积	6000	m ³								
全厂公用	冷冻站	制冷机组	MF0339	功率	600	KW	型号:	制冷	1226	KW	7200			



序号	主要生产单元名称	主要工艺名称 (1)	生产设施名称 (2)	生产设施编号	设施参数 (3)			其他设施参数信息	其他设施信息	产品名称 (4)	生产能力 (5)	计量单位 (6)	设计年生产时间 (h) (7)	其他产品信息	其他工艺信息
					参数名称	设计值	计量单位								
	单元							LG20RM Y							
		制冷机组	MF0340	功率	600	KW	型号: LG20RM Y								
		制冷机组	MF0341	功率	630	KW	型号: KA20CB Y								
		制冷机组	MF0342	功率	272	KW	型号: 2KA20C BY								
	全厂公用单元	软化水系统	软化水系统	MF0343	供应能力	20	m3/h			软化水	20	m3/h	7200		
	全厂公用单元	事故水池	事故水池	MF0344	容积	2000	m3								
	全厂公用	废水处理	IC厌氧反	MF0352	容积	1800	m3			废水处	2400	m3/d	7200		废水处



序号	主要生产单元名称	主要工艺名称 (1)	生产设施名称 (2)	生产设施编号	设施参数 (3)			其他设施信息	产品名称 (4)	生产能力 (5)	计量单位 (6)	设计年生产时间 (h) (7)	其他产品信息	其他工艺信息
					参数名称	设计值	计量单位							
	单元	系统	应器1						理				理系统编号为TW001, 包含的设施编号为TW002-TW016。	
			IC厌氧反应器2	MF0353	容积	1800	m3							
			除磷沉淀池	MF0360	容积	4	m3							
			除磷混合池1	MF0357	容积	2	m3							
			除磷混合池2	MF0358	容积	2	m3							
			除磷混合池3	MF0359	容积	2	m3							
			大二沉池	MF0355	容积	800	m3							
			调节池	MF0351	容积	300	m3							
			废水储池	MF0346	容积	500	m3							



序号	主要生产单元名称	主要工艺名称 (1)	生产设施名称 (2)	生产设施编号	设施参数 (3)				其他设施信息	产品名称 (4)	生产能力 (5)	计量单位 (6)	设计年生产时间 (h) (7)	其他产品信息	其他工艺信息
					参数名称	设计值	计量单位	其他设施参数信息							
			1												
			废水储池2	MF0347	容积	500	m3								
			废水储池3	MF0348	容积	500	m3								
			废水处理系统	MF0345	处理能力	2400	m3/d								
			配水池1	MF0349	容积	500	m3								
			配水池2	MF0350	容积	500	m3								
			生化池	MF0354	容积	10000	m3								
			小二沉池	MF0356	容积	600	m3								
	全厂公用单元	废气处理	RTO废气处理系统	MF0500	废气处理能力	30000	m3/h		作为全厂有机						



序号	主要生产单元名称	主要工艺名称 (1)	生产设施名称 (2)	生产设施编号	设施参数 (3)				其他设施信息	产品名称 (4)	生产能力 (5)	计量单位 (6)	设计年生产时间 (h) (7)	其他产品信息	其他工艺信息
					参数名称	设计值	计量单位	其他设施参数信息							
									废气治理设施- - 筒式沸石转轮+安全型蓄热式氧化装置 (三室) (TA018) 的备用设施						
			敌草快车间废气处理系统	MF0484	废气处理能力	1000	m3/h		极冷+树脂吸附+极冷+活						



序号	主要生产单元名称	主要工艺名称 (1)	生产设施名称 (2)	生产设施编号	设施参数 (3)				其他设施信息	产品名称 (4)	生产能力 (5)	计量单位 (6)	设计年生产时间 (h) (7)	其他产品信息	其他工艺信息
					参数名称	设计值	计量单位	其他设施参数信息							
			毒死蜱车间废气处理系统	MF0365	废气处理能力	25000	m ³ /h		活性炭吸附 急冷换热+两级催化氧化+湿式静电除尘						
			氟铃脲车间废气处理系统	MF0485	废气处理能力	1000	m ³ /h		二级碱喷淋+树脂吸附+极冷+活性炭吸附						
			化验室废气处理系	MF0368	废气处理能力	20000	m ³ /h		一级碱液喷淋+						



序号	主要生产单元名称	主要工艺名称 (1)	生产设施名称 (2)	生产设施编号	设施参数 (3)				其他设施信息	产品名称 (4)	生产能力 (5)	计量单位 (6)	设计年生产时间 (h) (7)	其他产品信息	其他工艺信息
					参数名称	设计值	计量单位	其他设施参数信息							
			统						一级次氯酸钠喷淋						
			筒式沸石转轮+安全型蓄热式氧化装置 (三室)	MF0487	废气处理能力	200000	m3/h								
			新产品车间废气处理系统	MF0486	废气处理能力	3000	m3/h		一级碱喷淋+极冷+树脂吸附						
	全厂公用单元	化验室	化验室	MF0369											



- 注：（1）指主要生产单元所采用的工艺名称。
 （2）指某生产单元中主要生产设施（设备）名称。
 （3）指设施（设备）的设计规格参数，包括参数名称、设计值、计量单位。
 （4）指相应工艺中主要产品名称。
 （5）、（6）指相应工艺中主要产品设计产能。
 （7）指设计年生产时间。

（二）主要原辅材料及燃料

表3 主要原辅材料及燃料信息表

序号	种类（1）	名称（2）	年最大使用量	计量单位（3）	纯度（%）	有毒有害成分	占比（4）	其他信息
原料及辅料								
1	原料	五氟磺草胺原药	5.75	t/a	-			



2	原料	分散剂	8.8	t/a	-			
3	原料	精草铵磷原药	80	t/a	-			
4	原料	脂肪醇聚氧乙烯	80	t/a	-			
5	原料	草酰氯	65.79	t/a	-			
6	原料	氟醚	14.49	t/a	-			
7	原料	马拉硫磷原药	900	t/a	-			
8	原料	助剂	320	t/a	-			
9	原料	2,6- 二氯苯甲酰氯	61.38	t/a	-			
10	原料	3-氯-2-甲氨基- 5-三氟甲基吡啶	58.59	t/a	-			
11	原料	碳酸钠	60.26	t/a	-			
12	原料	乳化剂	988.2	t/a	-			
13	原料	润湿剂	9.132	t/a	-			
14	原料	烟嘧磺隆原药	1.6	t/a	-			



15	原料	油酸甲酯	67.15	t/a	-			
16	原料	有机膨润土	1.65	t/a	-			
17	原料	莠去津原药	18	t/a	-			
18	原料	赛丹原药	350	t/a	-			
19	原料	2,2-二联吡啶	288	t/a	-			
20	原料	二溴乙烷	339	t/a	-			
21	原料	甲苯	67.51	t/a	-			
22	辅料	苯	315	t/a	99			
23	辅料	硫酸	75	t/a	75			
24	原料	甲醇	847.37	t/a	-			
25	原料	顺丁烯二酸酐	1140	t/a	-			
26	原料	五硫化二磷	1440	t/a	-			
27	原料	液碱	1576	t/a	30			



28	原料	乙醇	1395	t/a	-			
29	辅料	催化剂	0.41	t/a	-	/	/	正电荷非金属盐
30	辅料	二氯甲烷	13.16	t/a	-			
31	辅料	乙腈	6.15	t/a	-			
32	原料	2-三氟甲基-6-氟苯胺	53.05	t/a	-			
33	原料	5,8-二甲氧基-[1,2,4]三唑[1,5-c]嘧啶-2-胺	43.05	t/a	-			
34	原料	二氟乙醇钠	23.99	t/a	-			
35	原料	焦亚硫酸钠	23.17	t/a	-			
36	原料	亚硝酸钠	17.02	t/a	-			
37	原料	盐酸	145.2	t/a	30			
38	原料	氯氟吡氧乙酸原药	4.5	t/a	-			



39	原料	双氟磺草胺原药	0.20	t/a	-			
40	原料	消泡剂	0.19	t/a	-			
41	原料	氟铃脲原药	5.0	t/a	-			
42	原料	硅酸镁铝	1.9	t/a	-			
43	原料	2, 6- 二氟苯甲酰胺	34	t/a	-			
44	原料	2, 6- 二氯对氨基苯酚	38	t/a	-			
45	原料	氟化吡啶	45	t/a	-			
46	原料	N- 异丙基对氯苯胺	176.94	t/a	99			
47	原料	氯乙酰氯	126.38	t/a	99.5			
48	辅料	DMF	16.15	t/a	-			
49	辅料	催化剂	0.11	t/a	-	/	/	四丁酯酸类
50	辅料	二甲基亚砷	8.86	t/a	-			



51	辅料	活性炭	5.52	t/a	-			
52	辅料	石油醚	7.67	t/a	-			
53	原料	氨水	81.14	t/a	20			
54	原料	氟化钾	214.18	t/a	-			
55	原料	氯乙酸甲酯	92.18	t/a	-			
56	原料	氢氧化钾溶液	334.51	t/a	50			
57	原料	五氯吡啶	237.91	t/a	-			
58	原料	仲辛醇	112.77	t/a	-			
59	原料	敌草快原药	2800	t/a	-			
60	原料	高效氯氟氰菊酯	25	t/a	-			
61	原料	溶剂油S-150	1454	t/a	-			
62	原料	二氯喹啉酸原药	20.15	t/a	-			
63	原料	黄原胶	1.402	t/a	-			



64	原料	普灵	1000	t/a	-			
65	辅料	醋酸乙酯	9.34	t/a	-			
66	辅料	催化剂1	3.12	t/a	-	/	/	钨碳
67	辅料	催化剂2	0.52	t/a	-	/	/	二氮杂二环
68	辅料	二氯乙烷	8.24	t/a	-			
69	辅料	氢氧化钠	14.72	t/a	-			
70	辅料	异丙醇	5.2	t/a	-			
71	原料	1-(4-氯苯基)-3-(2-硝基苄氧基)-1H-吡唑	95.16	t/a	-			
72	原料	水合肼	19.5	t/a	-			
73	原料	碳酸二甲酯	53.96	t/a	-			
74	辅料	催化剂1	4.5	t/a	-	/	/	聚醇类
75	辅料	催化剂2	4.4	t/a	-	/	/	氯化苄基三乙胺



76	原料	二乙氧基硫代磷酰氯	5393.4	t/a	-			
77	原料	四氯吡啶	6260.9	t/a	-			
78	原料	液碱	7978.9	t/a	32			
79	原料	苄嘧磺隆原药	0.6	t/a	-			
80	原料	乙二醇	6.8	t/a	-			
81	原料	白炭黑	0.60	t/a	-			
82	原料	氰氟草酯原药	3.0	t/a	-			
83	辅料	分散剂	6	t/a	-			
84	辅料	硅酸镁	2	t/a	-			
85	辅料	黄原胶	5	t/a	-			
86	辅料	卡松	5	t/a	-			
87	辅料	脲醛树脂	12	t/a	-			
88	辅料	润湿剂	6	t/a	-			



89	辅料	三硅氧烷	5	t/a	-			
90	原料	吡咯烷酮	200	t/a	-			
91	原料	吡唑醚菌酯原药	96	t/a	-			
92	原料	毒死蜱原药	300	t/a	-			
93	原料	氟吡菌胺原药	32	t/a	-			
94	原料	氟铃脲原药	15	t/a	-			
95	原料	硅酸镁铝	23	t/a	-			
96	原料	甲维盐原药	7.5	t/a	-			
97	原料	精草铵膦原药	152	t/a	-			
98	原料	聚氧乙烯醚磺酸盐	48	t/a	-			
99	原料	聚乙烯醇	30	t/a	-			
100	原料	氯虫苯甲酰胺原药	95	t/a	-			
101	原料	乳化剂	512	t/a	-			



102	原料	噻虫胺原药	60	t/a	-			
103	原料	虱螨脲原药	81	t/a	-			
104	原料	烷基酚聚氧乙烯醚硫酸盐	20	t/a	-			
105	原料	乙二醇	132	t/a	-			
106	原料	乙羧氟草醚原药	8	t/a	-			
107	原料	油酸甲酯	400	t/a	-			
108	原料	脂肪醇聚氧乙烯	80	t/a	-			
109	原料	脂肪醇聚氧乙烯聚氧丙烯醚	60	t/a	-			
110	原料	脂肪醇聚氧乙烯醚	82	t/a	-			
111	原料	水	34644.008	t/a	-			
112	原料	DCBO	147.45	t/a	99			
113	原料	HPPA	132.19	t/a	98			



202337140200104520231108120257

114	原料	MFA	88.04	t/a	99			
115	原料	氯化亚砷	82.97	t/a	99.8			
116	原料	2,6-二氟苯胺	37.76	t/a	-			
117	原料	2-磺酰氨基-5-甲氧基-8-氟-[1,2,4]三唑并[1,5-c]嘧啶	79.23	t/a	-			
118	原料	醋酸钠	45.04	t/a	-			
燃料								
序号	燃料名称	灰分 (%)	硫分 (%)	挥发分 (%)	热值 (MJ/kg、MJ/m ³)	汞含量	年最大使用量 (万t/a、万m ³ /a)	其他信息
1	天然气	/	0.03	/	31.4	/	230.19	

注：（1）指材料种类，选填“原料”或“辅料”。

（2）指原料、辅料名称。

（3）指万t/a、万m³/a等。

（4）指有毒有害物质或元素，及其在原料或辅料中的成分占比，如氟元素（0.1%）。





202337140200104520231108120257

(三) 产排污节点、污染物及污染治理设施

表4 废气产排污节点、污染物及污染治理设施信息表

序号	生产工艺	生产设施编号	生产设施名称(1)	对应产污环节名称(2)	污染物种类(3)	排放形式(4)	污染治理设施					有组织排放口编号(6)	有组织排放口名称	排放口设置是否符合要求(7)	排放口类型	其他信息
							污染治理设施编号	污染治理设施名称(5)	污染治理设施工艺	是否为可行技术	污染治理设施其他信息					
1	备料	MF0370	乙醇罐	呼吸废气	总挥发性有机物	有组织	TA018	筒式沸石转轮+安全型蓄热式氧化装置(三室)	筒式沸石转轮+安全型蓄热式氧化装置(三室)	是		DA003	2号RTO废气排气筒	是	主要排放口	
2	备料	MF0371	苯罐	呼吸废气	苯	有组织	TA018	筒式沸石转轮+安全型	筒式沸石转轮+安全型	是		DA003	2号RTO废气排气筒	是	主要排放口	



序号	生产工艺	生产设施编号	生产设施名称(1)	对应产污环节名称(2)	污染物种类(3)	排放形式(4)	污染治理设施					有组织排放口编号(6)	有组织排放口名称	排放口设置是否符合要求(7)	排放口类型	其他信息
							污染治理设施编号	污染治理设施名称(5)	污染治理设施工艺	是否为可行技术	污染治理设施其他信息					
								蓄热式氧化装置(三室)	蓄热式氧化装置(三室)							
3	备料	MF0372	苯罐	呼吸废气	苯	有组织	TA018	筒式沸石转轮+安全型蓄热式氧化装置(三室)	筒式沸石转轮+安全型蓄热式氧化装置(三室)	是		DA003	2号RTO废气排气筒	是	主要排放口	
4	其他工艺	MF0381	酯化釜	反应废气	挥发性有机物,苯	有组织	TA018	筒式沸石转轮+安全型蓄热式	筒式沸石转轮+安全型蓄热式	是		DA003	2号RTO废气排气筒	是	主要排放口	



序号	生产工艺	生产设施编号	生产设施名称(1)	对应产污环节名称(2)	污染物种类(3)	排放形式(4)	污染治理设施					有组织排放口编号(6)	有组织排放口名称	排放口设置是否符合要求(7)	排放口类型	其他信息
							污染治理设施编号	污染治理设施名称(5)	污染治理设施工艺	是否为可行技术	污染治理设施其他信息					
								氧化装置(三室)	氧化装置(三室)							
5	其他工艺	MF0382	酯化釜	反应废气	挥发性有机物, 苯	有组织	TA018	筒式沸石转轮+安全型蓄热式氧化装置(三室)	筒式沸石转轮+安全型蓄热式氧化装置(三室)	是		DA003	2号RTO废气排气筒	是	主要排放口	
6	其他工艺	MF0383	酯化釜	反应废气	挥发性有机物, 苯	有组织	TA018	筒式沸石转轮+安全型蓄热式氧化装	筒式沸石转轮+安全型蓄热式氧化装	是		DA003	2号RTO废气排气筒	是	主要排放口	



序号	生产工艺	生产设施编号	生产设施名称(1)	对应产污环节名称(2)	污染物种类(3)	排放形式(4)	污染治理设施					有组织排放口编号(6)	有组织排放口名称	排放口设置是否符合要求(7)	排放口类型	其他信息
							污染治理设施编号	污染治理设施名称(5)	污染治理设施工艺	是否为可行技术	污染治理设施其他信息					
								置(三室)	置(三室)							
7	其他工艺	MF0384	酯化釜	反应废气	挥发性有机物,苯	有组织	TA018	筒式沸石转轮+安全型蓄热式氧化装置(三室)	筒式沸石转轮+安全型蓄热式氧化装置(三室)	是		DA003	2号RTO废气排气筒	是	主要排放口	
8	其他工艺	MF0385	酯化釜	反应废气	挥发性有机物,苯	有组织	TA018	筒式沸石转轮+安全型蓄热式氧化装置(三室)	筒式沸石转轮+安全型蓄热式氧化装置(三室)	是		DA003	2号RTO废气排气筒	是	主要排放口	



序号	生产工艺	生产设施编号	生产设施名称(1)	对应产污环节名称(2)	污染物种类(3)	排放形式(4)	污染治理设施					有组织排放口编号(6)	有组织排放口名称	排放口设置是否符合要求(7)	排放口类型	其他信息
							污染治理设施编号	污染治理设施名称(5)	污染治理设施工艺	是否为可行技术	污染治理设施其他信息					
								室)	室)							
9	其他工艺	MF0386	酯化釜	反应废气	挥发性有机物	有组织	TA018	筒式沸石转轮+安全型蓄热式氧化装置(三室)	筒式沸石转轮+安全型蓄热式氧化装置(三室)	是		DA003	2号RTO废气排气筒	是	主要排放口	
10	其他工艺	MF0387	乙醇蒸馏塔	反应废气	挥发性有机物,苯	有组织	TA018	筒式沸石转轮+安全型蓄热式氧化装置(三室)	筒式沸石转轮+安全型蓄热式氧化装置(三室)	是		DA003	2号RTO废气排气筒	是	主要排放口	



序号	生产工艺	生产设施编号	生产设施名称(1)	对应产污环节名称(2)	污染物种类(3)	排放形式(4)	污染治理设施					有组织排放口编号(6)	有组织排放口名称	排放口设置是否符合要求(7)	排放口类型	其他信息
							污染治理设施编号	污染治理设施名称(5)	污染治理设施工艺	是否为可行技术	污染治理设施其他信息					
11	其他工艺	MF0388	水洗釜	水洗釜废气	挥发性有机物,苯	有组织	TA018	筒式沸石转轮+安全型蓄热式氧化装置(三室)	筒式沸石转轮+安全型蓄热式氧化装置(三室)	是		DA003	2号RTO废气排气筒	是	主要排放口	
12	其他工艺	MF0389	水洗釜	水洗釜废气	挥发性有机物,苯	有组织	TA018	筒式沸石转轮+安全型蓄热式氧化装置(三室)	筒式沸石转轮+安全型蓄热式氧化装置(三室)	是		DA003	2号RTO废气排气筒	是	主要排放口	
13	其他工	MF0390	水洗釜	水洗釜	挥发性	有组织	TA018	筒式沸	筒式沸	是		DA003	2号RTO	是	主要排	



序号	生产工艺	生产设施编号	生产设施名称(1)	对应产污环节名称(2)	污染物种类(3)	排放形式(4)	污染治理设施					有组织排放口编号(6)	有组织排放口名称	排放口设置是否符合要求(7)	排放口类型	其他信息
							污染治理设施编号	污染治理设施名称(5)	污染治理设施工艺	是否为可行技术	污染治理设施其他信息					
	艺			废气	有机物, 苯			石转轮+安全型蓄热式氧化装置(三室)	石转轮+安全型蓄热式氧化装置(三室)				废气排气筒		放口	
14	其他工艺	MF0393	板式冷凝器	蒸馏不凝气	挥发性有机物, 苯	有组织	TA018	筒式沸石转轮+安全型蓄热式氧化装置(三室)	筒式沸石转轮+安全型蓄热式氧化装置(三室)	是		DA003	2号RTO废气排气筒	是	主要排放口	废气来自蒸馏釜MF1922
15	其他工艺	MF0394	板式冷凝器	蒸馏不凝气	挥发性有机物	有组织	TA018	筒式沸石转轮+	筒式沸石转轮+	是		DA003	2号RTO废气排	是	主要排放口	废气来自蒸馏



序号	生产工艺	生产设施编号	生产设施名称(1)	对应产污环节名称(2)	污染物种类(3)	排放形式(4)	污染治理设施					有组织排放口编号(6)	有组织排放口名称	排放口设置是否符合要求(7)	排放口类型	其他信息
							污染治理设施编号	污染治理设施名称(5)	污染治理设施工艺	是否为可行技术	污染治理设施其他信息					
					, 苯			安全型蓄热式氧化装置(三室)	安全型蓄热式氧化装置(三室)				气筒			釜MF1025
16	其他工艺	MF0395	反应釜	反应废气	挥发性有机物	有组织	TA018	筒式沸石转轮+安全型蓄热式氧化装置(三室)	筒式沸石转轮+安全型蓄热式氧化装置(三室)	是		DA003	2号RTO废气排气筒	是	主要排放口	
17	其他工艺	MF0396	反应釜	反应废气	挥发性有机物	有组织	TA018	筒式沸石转轮+安全型	筒式沸石转轮+安全型	是		DA003	2号RTO废气排气筒	是	主要排放口	



序号	生产工艺	生产设施编号	生产设施名称(1)	对应产污环节名称(2)	污染物种类(3)	排放形式(4)	污染治理设施					有组织排放口编号(6)	有组织排放口名称	排放口设置是否符合要求(7)	排放口类型	其他信息
							污染治理设施编号	污染治理设施名称(5)	污染治理设施工艺	是否为可行技术	污染治理设施其他信息					
								蓄热式氧化装置(三室)	蓄热式氧化装置(三室)							
18	其他工艺	MF0397	反应釜	反应废气	挥发性有机物	有组织	TA018	筒式沸石转轮+安全型蓄热式氧化装置(三室)	筒式沸石转轮+安全型蓄热式氧化装置(三室)	是		DA003	2号RTO废气排气筒	是	主要排放口	
19	其他工艺	MF0398	反应釜	反应废气	挥发性有机物	有组织	TA018	筒式沸石转轮+安全型蓄热式	筒式沸石转轮+安全型蓄热式	是		DA003	2号RTO废气排气筒	是	主要排放口	



序号	生产工艺	生产设施编号	生产设施名称(1)	对应产污环节名称(2)	污染物种类(3)	排放形式(4)	污染治理设施					有组织排放口编号(6)	有组织排放口名称	排放口设置是否符合要求(7)	排放口类型	其他信息
							污染治理设施编号	污染治理设施名称(5)	污染治理设施工艺	是否为可行技术	污染治理设施其他信息					
								氧化装置(三室)	氧化装置(三室)							
20	其他工艺	MF0399	反应釜	反应废气	挥发性有机物	有组织	TA018	筒式沸石转轮+安全型蓄热式氧化装置(三室)	筒式沸石转轮+安全型蓄热式氧化装置(三室)	是		DA003	2号RTO废气排气筒	是	主要排放口	
21	其他工艺	MF0400	反应釜	反应废气	挥发性有机物	有组织	TA018	筒式沸石转轮+安全型蓄热式氧化装	筒式沸石转轮+安全型蓄热式氧化装	是		DA003	2号RTO废气排气筒	是	主要排放口	



序号	生产工艺	生产设施编号	生产设施名称(1)	对应产污环节名称(2)	污染物种类(3)	排放形式(4)	污染治理设施					有组织排放口编号(6)	有组织排放口名称	排放口设置是否符合要求(7)	排放口类型	其他信息
							污染治理设施编号	污染治理设施名称(5)	污染治理设施工艺	是否为可行技术	污染治理设施其他信息					
								置(三室)	置(三室)							
22	其他工艺	MF0401	铵化釜	水洗废气	挥发性有机物	有组织	TA018	筒式沸石转轮+安全型蓄热式氧化装置(三室)	筒式沸石转轮+安全型蓄热式氧化装置(三室)	是		DA003	2号RTO废气排气筒	是	主要排放口	
23	其他工艺	MF0402	铵化釜	水洗废气	挥发性有机物	有组织	TA018	筒式沸石转轮+安全型蓄热式氧化装置(三室)	筒式沸石转轮+安全型蓄热式氧化装置(三室)	是		DA003	2号RTO废气排气筒	是	主要排放口	



序号	生产工艺	生产设施编号	生产设施名称(1)	对应产污环节名称(2)	污染物种类(3)	排放形式(4)	污染治理设施					有组织排放口编号(6)	有组织排放口名称	排放口设置是否符合要求(7)	排放口类型	其他信息
							污染治理设施编号	污染治理设施名称(5)	污染治理设施工艺	是否为可行技术	污染治理设施其他信息					
								室)	室)							
24	其他工艺	MF0403	水洗釜	水洗废气	挥发性有机物	有组织	TA018	筒式沸石转轮+安全型蓄热式氧化装置(三室)	筒式沸石转轮+安全型蓄热式氧化装置(三室)	是		DA003	2号RTO废气排气筒	是	主要排放口	
25	其他工艺	MF0404	水洗釜	反应废气	挥发性有机物	有组织	TA018	筒式沸石转轮+安全型蓄热式氧化装置(三室)	筒式沸石转轮+安全型蓄热式氧化装置(三室)	是		DA003	2号RTO废气排气筒	是	主要排放口	



序号	生产工艺	生产设施编号	生产设施名称(1)	对应产污环节名称(2)	污染物种类(3)	排放形式(4)	污染治理设施					有组织排放口编号(6)	有组织排放口名称	排放口设置是否符合要求(7)	排放口类型	其他信息
							污染治理设施编号	污染治理设施名称(5)	污染治理设施工艺	是否为可行技术	污染治理设施其他信息					
26	其他工艺	MF0405	水洗釜	水洗废气	挥发性有机物	有组织	TA018	筒式沸石转轮+安全型蓄热式氧化装置(三室)	筒式沸石转轮+安全型蓄热式氧化装置(三室)	是		DA003	2号RTO废气排气筒	是	主要排放口	
27	其他工艺	MF0406	水洗釜	水洗废气	挥发性有机物	有组织	TA018	筒式沸石转轮+安全型蓄热式氧化装置(三室)	筒式沸石转轮+安全型蓄热式氧化装置(三室)	是		DA003	2号RTO废气排气筒	是	主要排放口	
28	其他工	MF0412	真空机	抽真空	挥发性	有组织	TA018	筒式沸	筒式沸	是		DA003	2号RTO	是	主要排	



序号	生产工艺	生产设施编号	生产设施名称(1)	对应产污环节名称(2)	污染物种类(3)	排放形式(4)	污染治理设施					有组织排放口编号(6)	有组织排放口名称	排放口设置是否符合要求(7)	排放口类型	其他信息
							污染治理设施编号	污染治理设施名称(5)	污染治理设施工艺	是否为可行技术	污染治理设施其他信息					
	艺		组	废气	有机物			石转轮+安全型蓄热式氧化装置(三室)	石转轮+安全型蓄热式氧化装置(三室)				废气排气筒		放口	
29	其他工艺	MF0413	硫化真空泵	硫化抽真空废气	挥发性有机物	有组织	TA018	筒式沸石转轮+安全型蓄热式氧化装置(三室)	筒式沸石转轮+安全型蓄热式氧化装置(三室)	是		DA003	2号RTO废气排气筒	是	主要排放口	
			硫化真空泵	硫化抽真空废	甲醇	有组织	TA018	筒式沸石转轮+	筒式沸石转轮+	是		DA003	2号RTO废气排	是	主要排放口	



序号	生产工艺	生产设施编号	生产设施名称(1)	对应产污环节名称(2)	污染物种类(3)	排放形式(4)	污染治理设施					有组织排放口编号(6)	有组织排放口名称	排放口设置是否符合要求(7)	排放口类型	其他信息
							污染治理设施编号	污染治理设施名称(5)	污染治理设施工艺	是否为可行技术	污染治理设施其他信息					
				气				安全型蓄热式氧化装置(三室)	安全型蓄热式氧化装置(三室)				气筒			
30	其他工艺	MF0414	硫化真空泵	硫化抽真空废气	挥发性有机物	有组织	TA018	筒式沸石转轮+安全型蓄热式氧化装置(三室)	筒式沸石转轮+安全型蓄热式氧化装置(三室)	是		DA003	2号RTO废气排气筒	是	主要排放口	
			硫化真空泵	硫化抽真空废气	甲醇	有组织	TA018	筒式沸石转轮+安全型	筒式沸石转轮+安全型	是		DA003	2号RTO废气排气筒	是	主要排放口	



序号	生产工艺	生产设施编号	生产设施名称(1)	对应产污环节名称(2)	污染物种类(3)	排放形式(4)	污染治理设施					有组织排放口编号(6)	有组织排放口名称	排放口设置是否符合要求(7)	排放口类型	其他信息
							污染治理设施编号	污染治理设施名称(5)	污染治理设施工艺	是否为可行技术	污染治理设施其他信息					
								蓄热式氧化装置(三室)	蓄热式氧化装置(三室)							
31	其他工艺	MF0415	合成真空泵	合成抽真空	挥发性有机物	有组织	TA018	筒式沸石转轮+安全型蓄热式氧化装置(三室)	筒式沸石转轮+安全型蓄热式氧化装置(三室)	是		DA003	2号RTO废气排气筒	是	主要排放口	
32	其他工艺	MF0417	合成真空泵	合成抽真空	挥发性有机物	有组织	TA018	筒式沸石转轮+安全型蓄热式	筒式沸石转轮+安全型蓄热式	是		DA003	2号RTO废气排气筒	是	主要排放口	



序号	生产工艺	生产设施编号	生产设施名称(1)	对应产污环节名称(2)	污染物种类(3)	排放形式(4)	污染治理设施					有组织排放口编号(6)	有组织排放口名称	排放口设置是否符合要求(7)	排放口类型	其他信息
							污染治理设施编号	污染治理设施名称(5)	污染治理设施工艺	是否为可行技术	污染治理设施其他信息					
								氧化装置(三室)	氧化装置(三室)							
33	其他工艺	MF0418	酯化真空泵	酯化抽真空	挥发性有机物,苯	有组织	TA018	筒式沸石转轮+安全型蓄热式氧化装置(三室)	筒式沸石转轮+安全型蓄热式氧化装置(三室)	是		DA003	2号RTO废气排气筒	是	主要排放口	
34	其他工艺	MF0419	酯化真空泵	酯化抽真空	挥发性有机物,苯	有组织	TA018	筒式沸石转轮+安全型蓄热式氧化装	筒式沸石转轮+安全型蓄热式氧化装	是		DA003	2号RTO废气排气筒	是	主要排放口	



序号	生产工艺	生产设施编号	生产设施名称(1)	对应产污环节名称(2)	污染物种类(3)	排放形式(4)	污染治理设施					有组织排放口编号(6)	有组织排放口名称	排放口设置是否符合要求(7)	排放口类型	其他信息
							污染治理设施编号	污染治理设施名称(5)	污染治理设施工艺	是否为可行技术	污染治理设施其他信息					
								置(三室)	置(三室)							
35	其他工艺	MF0420	酯化真空泵	酯化抽真空	挥发性有机物, 苯	有组织	TA018	筒式沸石转轮+安全型蓄热式氧化装置(三室)	筒式沸石转轮+安全型蓄热式氧化装置(三室)	是		DA003	2号RTO废气排气筒	是	主要排放口	
36	其他工艺	MF0072	反应釜	反应废气	甲苯	有组织	TA018	筒式沸石转轮+安全型蓄热式氧化装置(三室)	筒式沸石转轮+安全型蓄热式氧化装置(三室)	是		DA003	2号RTO废气排气筒	是	主要排放口	



序号	生产工艺	生产设施编号	生产设施名称(1)	对应产污环节名称(2)	污染物种类(3)	排放形式(4)	污染治理设施					有组织排放口编号(6)	有组织排放口名称	排放口设置是否符合要求(7)	排放口类型	其他信息
							污染治理设施编号	污染治理设施名称(5)	污染治理设施工艺	是否为可行技术	污染治理设施其他信息					
								室)	室)							
37	其他工艺	MF0073	反应釜	反应废气	甲苯	有组织	TA018	筒式沸石转轮+安全型蓄热式氧化装置(三室)	筒式沸石转轮+安全型蓄热式氧化装置(三室)	是		DA003	2号RTO废气排气筒	是	主要排放口	
38	其他工艺	MF0074	反应釜	反应废气	甲苯	有组织	TA018	筒式沸石转轮+安全型蓄热式氧化装置(三室)	筒式沸石转轮+安全型蓄热式氧化装置(三室)	是		DA003	2号RTO废气排气筒	是	主要排放口	



序号	生产工艺	生产设施编号	生产设施名称(1)	对应产污环节名称(2)	污染物种类(3)	排放形式(4)	污染治理设施					有组织排放口编号(6)	有组织排放口名称	排放口设置是否符合要求(7)	排放口类型	其他信息
							污染治理设施编号	污染治理设施名称(5)	污染治理设施工艺	是否为可行技术	污染治理设施其他信息					
39	其他工艺	MF0078	水喷射真空泵	抽真空	甲苯, 氯化氢	有组织	TA019	二级碱喷淋+树脂吸附+极冷+活性炭吸附	二级碱喷淋+树脂吸附+极冷+活性炭吸附	是		DA002	二号排气筒	是	主要排放口	
40	其他工艺	MF0084	干式真空泵	抽真空	甲苯	有组织	TA018	筒式沸石转轮+安全型蓄热式氧化装置(三室)	筒式沸石转轮+安全型蓄热式氧化装置(三室)	是		DA003	2号RTO废气排气筒	是	主要排放口	
41	其他工艺	MF0085	水洗釜	水洗釜废气	甲苯	有组织	TA018	筒式沸石转轮+	筒式沸石转轮+	是		DA003	2号RTO废气排	是	主要排放口	



序号	生产工艺	生产设施编号	生产设施名称(1)	对应产污环节名称(2)	污染物种类(3)	排放形式(4)	污染治理设施					有组织排放口编号(6)	有组织排放口名称	排放口设置是否符合要求(7)	排放口类型	其他信息
							污染治理设施编号	污染治理设施名称(5)	污染治理设施工艺	是否为可行技术	污染治理设施其他信息					
								安全型蓄热式氧化装置(三室)	安全型蓄热式氧化装置(三室)				气筒			
42	其他工艺	MF0086	水洗釜	水洗釜废气	甲苯	有组织	TA018	筒式沸石转轮+安全型蓄热式氧化装置(三室)	筒式沸石转轮+安全型蓄热式氧化装置(三室)	是		DA003	2号RTO废气排气筒	是	主要排放口	
43	其他工艺	MF0091	水洗EDC釜	水洗釜废气	甲苯	有组织	TA018	筒式沸石转轮+安全型	筒式沸石转轮+安全型	是		DA003	2号RTO废气排气筒	是	主要排放口	



序号	生产工艺	生产设施编号	生产设施名称(1)	对应产污环节名称(2)	污染物种类(3)	排放形式(4)	污染治理设施					有组织排放口编号(6)	有组织排放口名称	排放口设置是否符合要求(7)	排放口类型	其他信息
							污染治理设施编号	污染治理设施名称(5)	污染治理设施工艺	是否为可行技术	污染治理设施其他信息					
								蓄热式氧化装置(三室)	蓄热式氧化装置(三室)							
44	其他工艺	MF0092	滤液蒸馏釜	蒸馏釜废气	甲苯	有组织	TA018	筒式沸石转轮+安全型蓄热式氧化装置(三室)	筒式沸石转轮+安全型蓄热式氧化装置(三室)	是		DA003	2号RTO废气排气筒	是	主要排放口	
45	其他工艺	MF0093	反应釜	反应废气	挥发性有机物	有组织	TA018	筒式沸石转轮+安全型蓄热式	筒式沸石转轮+安全型蓄热式	是		DA003	2号RTO废气排气筒	是	主要排放口	



序号	生产工艺	生产设施编号	生产设施名称(1)	对应产污环节名称(2)	污染物种类(3)	排放形式(4)	污染治理设施					有组织排放口编号(6)	有组织排放口名称	排放口设置是否符合要求(7)	排放口类型	其他信息
							污染治理设施编号	污染治理设施名称(5)	污染治理设施工艺	是否为可行技术	污染治理设施其他信息					
								氧化装置(三室)	氧化装置(三室)							
46	其他工艺	MF0094	反应釜	反应废气	挥发性有机物	有组织	TA018	筒式沸石转轮+安全型蓄热式氧化装置(三室)	筒式沸石转轮+安全型蓄热式氧化装置(三室)	是		DA003	2号RTO废气排气筒	是	主要排放口	
47	其他工艺	MF0097	计量罐	呼吸废气	挥发性有机物	有组织	TA018	筒式沸石转轮+安全型蓄热式氧化装	筒式沸石转轮+安全型蓄热式氧化装	是		DA003	2号RTO废气排气筒	是	主要排放口	



序号	生产工艺	生产设施编号	生产设施名称(1)	对应产污环节名称(2)	污染物种类(3)	排放形式(4)	污染治理设施					有组织排放口编号(6)	有组织排放口名称	排放口设置是否符合要求(7)	排放口类型	其他信息
							污染治理设施编号	污染治理设施名称(5)	污染治理设施工艺	是否为可行技术	污染治理设施其他信息					
								置(三室)	置(三室)							
48	其他工艺	MF0098	接收罐	呼吸废气	挥发性有机物	有组织	TA018	筒式沸石转轮+安全型蓄热式氧化装置(三室)	筒式沸石转轮+安全型蓄热式氧化装置(三室)	是		DA003	2号RTO废气排气筒	是	主要排放口	
49	其他工艺	MF0100	三合一干燥器	干燥废气	颗粒物,二甲苯	有组织	TA018	筒式沸石转轮+安全型蓄热式氧化装置(三室)	筒式沸石转轮+安全型蓄热式氧化装置(三室)	是		DA003	2号RTO废气排气筒	是	主要排放口	



序号	生产工艺	生产设施编号	生产设施名称(1)	对应产污环节名称(2)	污染物种类(3)	排放形式(4)	污染治理设施					有组织排放口编号(6)	有组织排放口名称	排放口设置是否符合要求(7)	排放口类型	其他信息
							污染治理设施编号	污染治理设施名称(5)	污染治理设施工艺	是否为可行技术	污染治理设施其他信息					
								室)	室)							
50	其他工艺	MF0101	三合一干燥器	干燥废气	颗粒物,二甲苯	有组织	TA018	筒式沸石转轮+安全型蓄热式氧化装置(三室)	筒式沸石转轮+安全型蓄热式氧化装置(三室)	是		DA003	2号RTO废气排气筒	是	主要排放口	
51	其他工艺	MF0103	水喷射真空泵	抽真空	二甲苯	有组织	TA018	筒式沸石转轮+安全型蓄热式氧化装置(三室)	筒式沸石转轮+安全型蓄热式氧化装置(三室)	是		DA003	2号RTO废气排气筒	是	主要排放口	



序号	生产工艺	生产设施编号	生产设施名称(1)	对应产污环节名称(2)	污染物种类(3)	排放形式(4)	污染治理设施					有组织排放口编号(6)	有组织排放口名称	排放口设置是否符合要求(7)	排放口类型	其他信息
							污染治理设施编号	污染治理设施名称(5)	污染治理设施工艺	是否为可行技术	污染治理设施其他信息					
52	其他工艺	MF0104	水喷射真空泵	抽真空	二甲苯	有组织	TA018	筒式沸石转轮+安全型蓄热式氧化装置(三室)	筒式沸石转轮+安全型蓄热式氧化装置(三室)	是		DA003	2号RTO废气排气筒	是	主要排放口	
53	反应	MF0109	冷凝器	反应釜不凝气	挥发性有机物	有组织	TA020	极冷+树脂吸附+极冷+活性炭吸附	极冷+树脂吸附+极冷+活性炭吸附	是		DA002	二号排气筒	是	主要排放口	
54	反应	MF0110	冷凝器	反应釜不凝气	挥发性有机物	有组织	TA020	极冷+树脂吸附+极冷+活	极冷+树脂吸附+极冷+活	是		DA002	二号排气筒	是	主要排放口	



序号	生产工艺	生产设施编号	生产设施名称(1)	对应产污环节名称(2)	污染物种类(3)	排放形式(4)	污染治理设施					有组织排放口编号(6)	有组织排放口名称	排放口设置是否符合要求(7)	排放口类型	其他信息
							污染治理设施编号	污染治理设施名称(5)	污染治理设施工艺	是否为可行技术	污染治理设施其他信息					
								性炭吸附	性炭吸附							
55	反应	MF0111	冷凝器	反应釜不凝气	挥发性有机物	有组织	TA020	极冷+树脂吸附+极冷+活性炭吸附	极冷+树脂吸附+极冷+活性炭吸附	是		DA002	二号排气筒	是	主要排放口	
56	反应	MF0112	冷凝器	反应釜不凝气	挥发性有机物	有组织	TA020	极冷+树脂吸附+极冷+活性炭吸附	极冷+树脂吸附+极冷+活性炭吸附	是		DA002	二号排气筒	是	主要排放口	
57	其他工艺	MF0119	真空泵	反应釜不凝气	甲苯	有组织	TA018	筒式沸石转轮+安全型	筒式沸石转轮+安全型	是		DA003	2号RTO废气排气筒	是	主要排放口	



序号	生产工艺	生产设施编号	生产设施名称(1)	对应产污环节名称(2)	污染物种类(3)	排放形式(4)	污染治理设施					有组织排放口编号(6)	有组织排放口名称	排放口设置是否符合要求(7)	排放口类型	其他信息
							污染治理设施编号	污染治理设施名称(5)	污染治理设施工艺	是否为可行技术	污染治理设施其他信息					
								蓄热式氧化装置(三室)	蓄热式氧化装置(三室)							
58	其他工艺	MF0120	真空泵	抽真空	甲苯	有组织	TA018	筒式沸石转轮+安全型蓄热式氧化装置(三室)	筒式沸石转轮+安全型蓄热式氧化装置(三室)	是		DA003	2号RTO废气排气筒	是	主要排放口	
59	其他工艺	MF0121	真空泵	抽真空	甲苯	有组织	TA018	筒式沸石转轮+安全型蓄热式	筒式沸石转轮+安全型蓄热式	是		DA003	2号RTO废气排气筒	是	主要排放口	



序号	生产工艺	生产设施编号	生产设施名称(1)	对应产污环节名称(2)	污染物种类(3)	排放形式(4)	污染治理设施					有组织排放口编号(6)	有组织排放口名称	排放口设置是否符合要求(7)	排放口类型	其他信息
							污染治理设施编号	污染治理设施名称(5)	污染治理设施工艺	是否为可行技术	污染治理设施其他信息					
								氧化装置(三室)	氧化装置(三室)							
60	其他工艺	MF0123	过滤釜	过滤釜废气	挥发性有机物,总挥发性有机物	有组织	TA020	极冷+树脂吸附+极冷+活性炭吸附	极冷+树脂吸附+极冷+活性炭吸附	是		DA002	二号排气筒	是	主要排放口	
61	其他工艺	MF0124	分层罐	分层罐废气	挥发性有机物	有组织	TA020	极冷+树脂吸附+极冷+活性炭吸附	极冷+树脂吸附+极冷+活性炭吸附	是		DA002	二号排气筒	是	主要排放口	
62	其他工艺	MF0125	分层罐	分层罐废气	挥发性有机物	有组织	TA020	极冷+树脂吸附+	极冷+树脂吸附+	是		DA002	二号排气筒	是	主要排放口	



序号	生产工艺	生产设施编号	生产设施名称(1)	对应产污环节名称(2)	污染物种类(3)	排放形式(4)	污染治理设施					有组织排放口编号(6)	有组织排放口名称	排放口设置是否符合要求(7)	排放口类型	其他信息
							污染治理设施编号	污染治理设施名称(5)	污染治理设施工艺	是否为可行技术	污染治理设施其他信息					
								极冷+活性炭吸附	极冷+活性炭吸附							
63	其他工艺	MF0126	萃取储罐	萃取储罐废气	挥发性有机物	有组织	TA020	极冷+树脂吸附+极冷+活性炭吸附	极冷+树脂吸附+极冷+活性炭吸附	是		DA002	二号排气筒	是	主要排放口	
64	其他工艺	MF0127	萃取储罐	萃取储罐废气	挥发性有机物	有组织	TA020	极冷+树脂吸附+极冷+活性炭吸附	极冷+树脂吸附+极冷+活性炭吸附	是		DA002	二号排气筒	是	主要排放口	
65	其他工艺	MF0128	二溴乙烷回收	回收釜废气	挥发性有机物	有组织	TA020	极冷+树脂吸附+	极冷+树脂吸附+	是		DA002	二号排气筒	是	主要排放口	



序号	生产工艺	生产设施编号	生产设施名称(1)	对应产污环节名称(2)	污染物种类(3)	排放形式(4)	污染治理设施					有组织排放口编号(6)	有组织排放口名称	排放口设置是否符合要求(7)	排放口类型	其他信息
							污染治理设施编号	污染治理设施名称(5)	污染治理设施工艺	是否为可行技术	污染治理设施其他信息					
			釜					极冷+活性炭吸附	极冷+活性炭吸附							
66	其他工艺	MF0129	二溴乙烷回收釜	回收釜废气	挥发性有机物	有组织	TA020	极冷+树脂吸附+极冷+活性炭吸附	极冷+树脂吸附+极冷+活性炭吸附	是		DA002	二号排气筒	是	主要排放口	
67	其他工艺	MF0130	浓缩釜	浓缩釜废气	挥发性有机物	有组织	TA020	极冷+树脂吸附+极冷+活性炭吸附	极冷+树脂吸附+极冷+活性炭吸附	是		DA002	二号排气筒	是	主要排放口	
68	其他工艺	MF0131	蒸前母液罐													



序号	生产工艺	生产设施编号	生产设施名称(1)	对应产污环节名称(2)	污染物种类(3)	排放形式(4)	污染治理设施					有组织排放口编号(6)	有组织排放口名称	排放口设置是否符合要求(7)	排放口类型	其他信息
							污染治理设施编号	污染治理设施名称(5)	污染治理设施工艺	是否为可行技术	污染治理设施其他信息					
69	其他工艺	MF0133	甲苯周转罐	呼吸废气	甲苯	无组织	无									
70	其他工艺	MF0135	二溴乙烷周转罐	呼吸废气	挥发性有机物	有组织	TA020	极冷+树脂吸附+极冷+活性炭吸附	极冷+树脂吸附+极冷+活性炭吸附	是		DA002	二号排气筒	是	主要排放口	
71	其他工艺	MF0136	二溴乙烷周转罐	呼吸废气	挥发性有机物	有组织	TA020	极冷+树脂吸附+极冷+活性炭吸附	极冷+树脂吸附+极冷+活性炭吸附	是		DA002	二号排气筒	是	主要排放口	
72	其他工艺	MF0137	回用水罐	呼吸废气	挥发性有机物	有组织	TA020	极冷+树脂吸附+极冷+活	极冷+树脂吸附+极冷+活	是		DA002	二号排气筒	是	主要排放口	



序号	生产工艺	生产设施编号	生产设施名称(1)	对应产污环节名称(2)	污染物种类(3)	排放形式(4)	污染治理设施					有组织排放口编号(6)	有组织排放口名称	排放口设置是否符合要求(7)	排放口类型	其他信息
							污染治理设施编号	污染治理设施名称(5)	污染治理设施工艺	是否为可行技术	污染治理设施其他信息					
								性炭吸附	性炭吸附							
73	备料	MF0228	甲醇储罐	呼吸废气	甲醇	有组织	TA018	筒式沸石转轮+安全型蓄热式氧化装置(三室)	极冷+树脂吸附+极冷+活性炭吸附	是		DA003	2号RTO废气排气筒	是	主要排放口	
74	备料	MF0229	二氯甲烷储罐	呼吸废气	挥发性有机物	有组织	TA021	一级碱喷淋+极冷+树脂吸附	一级碱喷淋+极冷+树脂吸附	是		DA002	二号排气筒	是	主要排放口	
75	其他工艺	MF0230	反应釜	反应废气	挥发性有机物	有组织	TA021	一级碱喷淋+极	一级碱喷淋+极	是		DA002	二号排气筒	是	主要排放口	



序号	生产工艺	生产设施编号	生产设施名称(1)	对应产污环节名称(2)	污染物种类(3)	排放形式(4)	污染治理设施					有组织排放口编号(6)	有组织排放口名称	排放口设置是否符合要求(7)	排放口类型	其他信息
							污染治理设施编号	污染治理设施名称(5)	污染治理设施工艺	是否为可行技术	污染治理设施其他信息					
								冷+树脂吸附	冷+树脂吸附							
76	其他工艺	MF0231	脱溶釜	脱溶废气	挥发性有机物	有组织	TA021	一级碱喷淋+极冷+树脂吸附	一级碱喷淋+极冷+树脂吸附	是		DA002	二号排气筒	是	主要排放口	
77	其他工艺	MF0232	碱洗釜	碱洗废气	挥发性有机物	有组织	TA021	一级碱喷淋+极冷+树脂吸附	一级碱喷淋+极冷+树脂吸附	是		DA002	二号排气筒	是	主要排放口	
78	其他工艺	MF0233	结晶釜	结晶废气	挥发性有机物, 甲醇	有组织	TA021	一级碱喷淋+极冷+树脂吸附	一级碱喷淋+极冷+树脂吸附	是		DA002	二号排气筒	是	主要排放口	
79	其他工	MF0234	接收罐	接收罐	苯胺类	有组织	TA021	一级碱	一级碱	是		DA002	二号排	是	主要排	



序号	生产工艺	生产设施编号	生产设施名称(1)	对应产污环节名称(2)	污染物种类(3)	排放形式(4)	污染治理设施					有组织排放口编号(6)	有组织排放口名称	排放口设置是否符合要求(7)	排放口类型	其他信息
							污染治理设施编号	污染治理设施名称(5)	污染治理设施工艺	是否为可行技术	污染治理设施其他信息					
	艺			废气				喷淋+极冷+树脂吸附	喷淋+极冷+树脂吸附				气筒		放口	
80	其他工艺	MF0235	接收罐	接收罐废气	挥发性有机物	有组织	TA021	一级碱喷淋+极冷+树脂吸附	一级碱喷淋+极冷+树脂吸附	是		DA002	二号排气筒	是	主要排放口	
81	其他工艺	MF0236	接收罐	接收罐废气	挥发性有机物	有组织	TA021	一级碱喷淋+极冷+树脂吸附	一级碱喷淋+极冷+树脂吸附	是		DA002	二号排气筒	是	主要排放口	
82	其他工艺	MF0237	接收罐	接收罐废气	甲醇	有组织	TA018	筒式沸石转轮+安全型蓄热式	筒式沸石转轮+安全型蓄热式	是		DA003	2号RTO废气排气筒	是	主要排放口	



序号	生产工艺	生产设施编号	生产设施名称(1)	对应产污环节名称(2)	污染物种类(3)	排放形式(4)	污染治理设施					有组织排放口编号(6)	有组织排放口名称	排放口设置是否符合要求(7)	排放口类型	其他信息
							污染治理设施编号	污染治理设施名称(5)	污染治理设施工艺	是否为可行技术	污染治理设施其他信息					
								氧化装置(三室)	氧化装置(三室)							
83	其他工艺	MF0238	接收罐	接收罐废气	甲醇	有组织	TA018	筒式沸石转轮+安全型蓄热式氧化装置(三室)	筒式沸石转轮+安全型蓄热式氧化装置(三室)	是		DA003	2号RTO废气排气筒	是	主要排放口	
84	其他工艺	MF0240	蒸发釜	蒸发废气	挥发性有机物	有组织	TA021	一级碱喷淋+极冷+树脂吸附	一级碱喷淋+极冷+树脂吸附	是		DA002	二号排气筒	是	主要排放口	
85	其他工	MF0241	蒸发釜	蒸发废	挥发性	有组织	TA021	一级碱	一级碱	是		DA002	二号排	是	主要排	



序号	生产工艺	生产设施编号	生产设施名称(1)	对应产污环节名称(2)	污染物种类(3)	排放形式(4)	污染治理设施					有组织排放口编号(6)	有组织排放口名称	排放口设置是否符合要求(7)	排放口类型	其他信息
							污染治理设施编号	污染治理设施名称(5)	污染治理设施工艺	是否为可行技术	污染治理设施其他信息					
	艺			气	有机物			喷淋+极冷+树脂吸附	喷淋+极冷+树脂吸附				气筒		放口	
86	其他工艺	MF0242	蒸发釜	蒸发废气	挥发性有机物	有组织	TA021	一级碱喷淋+极冷+树脂吸附	一级碱喷淋+极冷+树脂吸附	是		DA002	二号排气筒	是	主要排放口	
87	其他工艺	MF0243	蒸发釜	蒸发废气	挥发性有机物	有组织	TA021	一级碱喷淋+极冷+树脂吸附	一级碱喷淋+极冷+树脂吸附	是		DA002	二号排气筒	是	主要排放口	
88	其他工艺	MF0244	蒸发釜	蒸发废气	甲醇	有组织	TA018	筒式沸石转轮+安全型蓄热式	筒式沸石转轮+安全型蓄热式	是		DA003	2号RTO废气排气筒	是	主要排放口	



序号	生产工艺	生产设施编号	生产设施名称(1)	对应产污环节名称(2)	污染物种类(3)	排放形式(4)	污染治理设施					有组织排放口编号(6)	有组织排放口名称	排放口设置是否符合要求(7)	排放口类型	其他信息
							污染治理设施编号	污染治理设施名称(5)	污染治理设施工艺	是否为可行技术	污染治理设施其他信息					
								氧化装置(三室)	氧化装置(三室)							
89	其他工艺	MF0245	蒸发釜	蒸发废气	甲醇	有组织	TA018	筒式沸石转轮+安全型蓄热式氧化装置(三室)	一级碱喷淋+极冷+树脂吸附	是		DA003	2号RTO废气排气筒	是	主要排放口	
90	其他工艺	MF0246	计量罐	计量罐废气	挥发性有机物	有组织	TA018	筒式沸石转轮+安全型蓄热式氧化装	筒式沸石转轮+安全型蓄热式氧化装	是	车间内碱液吸收后进筒式沸石转轮+	DA003	2号RTO废气排气筒	是	主要排放口	



序号	生产工艺	生产设施编号	生产设施名称(1)	对应产污环节名称(2)	污染物种类(3)	排放形式(4)	污染治理设施					有组织排放口编号(6)	有组织排放口名称	排放口设置是否符合要求(7)	排放口类型	其他信息
							污染治理设施编号	污染治理设施名称(5)	污染治理设施工艺	是否为可行技术	污染治理设施其他信息					
								置(三室)	置(三室)		安全型蓄热式氧化装置(三室)					
91	其他工艺	MF0247	计量罐	计量罐废气	挥发性有机物	有组织	TA018	筒式沸石转轮+安全型蓄热式氧化装置(三室)	筒式沸石转轮+安全型蓄热式氧化装置(三室)	是	车间内碱液吸收后进筒式沸石转轮+安全型蓄热式氧化装置(三室)	DA003	2号RTO废气排气筒	是	主要排放口	



序号	生产工艺	生产设施编号	生产设施名称(1)	对应产污环节名称(2)	污染物种类(3)	排放形式(4)	污染治理设施					有组织排放口编号(6)	有组织排放口名称	排放口设置是否符合要求(7)	排放口类型	其他信息
							污染治理设施编号	污染治理设施名称(5)	污染治理设施工艺	是否为可行技术	污染治理设施其他信息					
92	其他工艺	MF0369	化验室	化验室废气	挥发性有机物	有组织	TA022	化验室废气处理系统	一级碱液吸收+一级次氯酸钠吸收	是		DA004	化验室废气排气筒	是	一般排放口	
			RTO废气处理系统	1号RTO处理系统废气	乙二醇,总挥发性有机物	有组织	TA023	1级极冷塔+1级碱喷淋+1级水喷淋+1级湿式静电除尘	蓄热燃烧+1级极冷塔+1级碱喷淋+1级水喷淋+1级湿式静电除尘	是		DA001	1号RTO处理系统废气排气筒	是	主要排放口	
			RTO废	1号RTO	硫化氢	有组织	TA023	1级极冷	蓄热燃	是		DA001	1号RTO	是	主要排	作为DA



序号	生产工艺	生产设施编号	生产设施名称(1)	对应产污环节名称(2)	污染物种类(3)	排放形式(4)	污染治理设施				有组织排放口编号(6)	有组织排放口名称	排放口设置是否符合要求(7)	排放口类型	其他信息
							污染治理设施编号	污染治理设施名称(5)	污染治理设施工艺	是否为可行技术					
			气处理系统	处理系统废气	, 甲醇, 苯, 甲苯, 氨(氨气), 二氧化硫, 氮氧化物, 挥发性有机物, 二甲苯, 颗粒物, 苯胺类, 臭气			塔+1级碱喷淋+1级水喷淋+1级湿式静电除尘	烧+1级极冷塔+1级碱喷淋+1级水喷淋+1级湿式静电除尘				处理系统废气排气筒	放口	003废气治理设施的备用处理系统, 当“筒式沸石转轮+安全型蓄热式氧化装置(三室)”维护时使用



序号	生产工艺	生产设施编号	生产设施名称(1)	对应产污环节名称(2)	污染物种类(3)	排放形式(4)	污染治理设施					有组织排放口编号(6)	有组织排放口名称	排放口设置是否符合要求(7)	排放口类型	其他信息
							污染治理设施编号	污染治理设施名称(5)	污染治理设施工艺	是否为可行技术	污染治理设施其他信息					
					浓度											
94	其他工艺	MF0249	计量罐	计量罐废气	甲醇	有组织	TA018	筒式沸石转轮+安全型蓄热式氧化装置(三室)	筒式沸石转轮+安全型蓄热式氧化装置(三室)	是		DA003	2号RTO废气排气筒	是	主要排放口	
95	其他工艺	MF0250	计量罐	计量罐废气	挥发性有机物	有组织	TA021	筒式沸石转轮+安全型蓄热式氧化装置(三室)	筒式沸石转轮+安全型蓄热式氧化装置(三室)	是		DA003	2号RTO废气排气筒	是	主要排放口	



序号	生产工艺	生产设施编号	生产设施名称(1)	对应产污环节名称(2)	污染物种类(3)	排放形式(4)	污染治理设施					有组织排放口编号(6)	有组织排放口名称	排放口设置是否符合要求(7)	排放口类型	其他信息
							污染治理设施编号	污染治理设施名称(5)	污染治理设施工艺	是否为可行技术	污染治理设施其他信息					
96	其他工艺	MF0251	计量罐	计量罐废气	挥发性有机物	有组织	TA021	筒式沸石转轮+安全型蓄热式氧化装置(三室)	筒式沸石转轮+安全型蓄热式氧化装置(三室)	是		DA002	二号排气筒	是	主要排放口	
97	其他工艺	MF0252	三合一干燥器	干燥废气	颗粒物, 甲醇	有组织	TA018	筒式沸石转轮+安全型蓄热式氧化装置(三室)	筒式沸石转轮+安全型蓄热式氧化装置(三室)	是		DA003	2号RTO废气排气筒	是	主要排放口	
98	其他工	MF0253	接收罐	接收罐	挥发性	有组织	TA021	一级碱	一级碱	是		DA002	二号排	是	主要排	



序号	生产工艺	生产设施编号	生产设施名称(1)	对应产污环节名称(2)	污染物种类(3)	排放形式(4)	污染治理设施					有组织排放口编号(6)	有组织排放口名称	排放口设置是否符合要求(7)	排放口类型	其他信息
							污染治理设施编号	污染治理设施名称(5)	污染治理设施工艺	是否为可行技术	污染治理设施其他信息					
	艺			废气	有机物, 甲醇			喷淋+极冷+树脂吸附	喷淋+极冷+树脂吸附				气筒		放口	
99	其他工艺	MF0254	接收罐	接收罐废气	甲醇, 挥发性有机物	有组织	TA021	一级碱喷淋+极冷+树脂吸附	一级碱喷淋+极冷+树脂吸附	是		DA002	二号排气筒	是	主要排放口	
100	其他工艺	MF0255	接收罐	接收罐废气	挥发性有机物, 甲醇	有组织	TA021	一级碱喷淋+极冷+树脂吸附	一级碱喷淋+极冷+树脂吸附	是		DA002	二号排气筒	是	主要排放口	
101	制剂加工	MF0070	混配釜	混配废气	挥发性有机物, 乙二醇	有组织	TA018	筒式沸石转轮+安全型蓄热式	筒式沸石转轮+安全型蓄热式	是		DA003	2号RTO废气排气筒	是	主要排放口	



序号	生产工艺	生产设施编号	生产设施名称(1)	对应产污环节名称(2)	污染物种类(3)	排放形式(4)	污染治理设施					有组织排放口编号(6)	有组织排放口名称	排放口设置是否符合要求(7)	排放口类型	其他信息
							污染治理设施编号	污染治理设施名称(5)	污染治理设施工艺	是否为可行技术	污染治理设施其他信息					
								氧化装置(三室)	氧化装置(三室)							
102	制剂加工	MF0071	直列灌装机	灌装废气	挥发性有机物, 乙二醇	有组织	TA018	筒式沸石转轮+安全型蓄热式氧化装置(三室)	筒式沸石转轮+安全型蓄热式氧化装置(三室)	是		DA003	2号RTO废气排气筒	是	主要排放口	
103	年产10000吨农药制剂复配分装技	MF0138	剪切乳化的釜	混料搅拌废气	挥发性有机物	有组织	TA018	筒式沸石转轮+安全型蓄热式氧化装	筒式沸石转轮+安全型蓄热式氧化装	是		DA003	2号RTO废气排气筒	是	主要排放口	



序号	生产工艺	生产设施编号	生产设施名称(1)	对应产污环节名称(2)	污染物种类(3)	排放形式(4)	污染治理设施					有组织排放口编号(6)	有组织排放口名称	排放口设置是否符合要求(7)	排放口类型	其他信息
							污染治理设施编号	污染治理设施名称(5)	污染治理设施工艺	是否为可行技术	污染治理设施其他信息					
	术改造项目制剂东车间生产线							置(三室)	置(三室)							
104	制剂加工	MF0475	混配釜	混配废气	挥发性有机物,乙醇	有组织	TA018	筒式沸石转轮+安全型蓄热式氧化装置(三室)	筒式沸石转轮+安全型蓄热式氧化装置(三室)	是		DA003	2号RTO废气排气筒	是	主要排放口	
105	制剂加工	MF0476	混配釜	混配废气	挥发性有机物,乙醇	有组织	TA018	筒式沸石转轮+安全型	筒式沸石转轮+安全型	是		DA003	2号RTO废气排气筒	是	主要排放口	



序号	生产工艺	生产设施编号	生产设施名称(1)	对应产污环节名称(2)	污染物种类(3)	排放形式(4)	污染治理设施					有组织排放口编号(6)	有组织排放口名称	排放口设置是否符合要求(7)	排放口类型	其他信息
							污染治理设施编号	污染治理设施名称(5)	污染治理设施工艺	是否为可行技术	污染治理设施其他信息					
					醇			蓄热式氧化装置(三室)	蓄热式氧化装置(三室)							
106	制剂加工	MF0483	直列灌装机	灌装废气	挥发性有机物,乙醇	有组织	TA018	筒式沸石转轮+安全型蓄热式氧化装置(三室)	筒式沸石转轮+安全型蓄热式氧化装置(三室)	是		DA003	2号RTO废气排气筒	是	主要排放口	
107	年产10000吨农药制剂复配	MF0145	直线灌装机组	灌装废气	挥发性有机物,乙醇	有组织	TA018	筒式沸石转轮+安全型蓄热式	筒式沸石转轮+安全型蓄热式	是		DA003	2号RTO废气排气筒	是	主要排放口	



序号	生产工艺	生产设施编号	生产设施名称(1)	对应产污环节名称(2)	污染物种类(3)	排放形式(4)	污染治理设施					有组织排放口编号(6)	有组织排放口名称	排放口设置是否符合要求(7)	排放口类型	其他信息
							污染治理设施编号	污染治理设施名称(5)	污染治理设施工艺	是否为可行技术	污染治理设施其他信息					
	分装技术改造项目制剂东车间生产线							氧化装置(三室)	氧化装置(三室)							
108	物料储存(仓库)	MF0326	原料仓库1	仓库废气	挥发性有机物	有组织	TA018	筒式沸石转轮+安全型蓄热式氧化装置(三室)	筒式沸石转轮+安全型蓄热式氧化装置(三室)	是		DA003	2号RTO废气排气筒	是	主要排放口	
109	物料储存(仓	MF0327	原料仓库2	仓库废气	挥发性有机物	有组织	TA018	筒式沸石转轮+	筒式沸石转轮+	是		DA003	2号RTO废气排	是	主要排放口	



序号	生产工艺	生产设施编号	生产设施名称(1)	对应产污环节名称(2)	污染物种类(3)	排放形式(4)	污染治理设施					有组织排放口编号(6)	有组织排放口名称	排放口设置是否符合要求(7)	排放口类型	其他信息
							污染治理设施编号	污染治理设施名称(5)	污染治理设施工艺	是否为可行技术	污染治理设施其他信息					
	库)							安全型蓄热式氧化装置(三室)	安全型蓄热式氧化装置(三室)				气筒			
110	物料储存(仓库)	MF0328	原料仓库3	仓库废气	挥发性有机物	有组织	TA018	筒式沸石转轮+安全型蓄热式氧化装置(三室)	筒式沸石转轮+安全型蓄热式氧化装置(三室)	是		DA003	2号RTO废气排气筒	是	主要排放口	
111	物料储存(仓库)	MF0330	原料仓库5	仓库废气	挥发性有机物	有组织	TA018	筒式沸石转轮+安全型	筒式沸石转轮+安全型	是		DA003	2号RTO废气排气筒	是	主要排放口	



序号	生产工艺	生产设施编号	生产设施名称(1)	对应产污环节名称(2)	污染物种类(3)	排放形式(4)	污染治理设施					有组织排放口编号(6)	有组织排放口名称	排放口设置是否符合要求(7)	排放口类型	其他信息
							污染治理设施编号	污染治理设施名称(5)	污染治理设施工艺	是否为可行技术	污染治理设施其他信息					
								蓄热式氧化装置(三室)	蓄热式氧化装置(三室)							
112	物料储存(仓库)	MF0331	新5仓库(丙类)	仓库废气	挥发性有机物	有组织	TA018	筒式沸石转轮+安全型蓄热式氧化装置(三室)	筒式沸石转轮+安全型蓄热式氧化装置(三室)	是		DA003	2号RTO废气排气筒	是	主要排放口	
113	物料储存(仓库)	MF0332	新4仓库(甲类)	仓库废气	挥发性有机物	有组织	TA018	筒式沸石转轮+安全型蓄热式	筒式沸石转轮+安全型蓄热式	是		DA003	2号RTO废气排气筒	是	主要排放口	



序号	生产工艺	生产设施编号	生产设施名称(1)	对应产污环节名称(2)	污染物种类(3)	排放形式(4)	污染治理设施					有组织排放口编号(6)	有组织排放口名称	排放口设置是否符合要求(7)	排放口类型	其他信息
							污染治理设施编号	污染治理设施名称(5)	污染治理设施工艺	是否为可行技术	污染治理设施其他信息					
								氧化装置(三室)	氧化装置(三室)							
114	酰化反应工序	MF0501	酰化冷凝器	酰化废气	氯化氢, 甲苯, 挥发性有机物	有组织	TA026	水洗+碱洗+树脂吸附	水洗+碱洗+树脂吸附	是		DA002	二号排气筒	是	主要排放口	
115	酰化反应工序	MF0505	袋式过滤器	酰化废气	挥发性有机物, 甲苯, 氯化氢	有组织	TA026	水洗+碱洗+树脂吸附	水洗+碱洗+树脂吸附	是		DA002	二号排气筒	是	主要排放口	
116	酰化反应工序	MF0522	酰化釜	酰化废气	挥发性有机物, 氯化氢, 甲	有组织	TA027	水洗+二级碱洗+树脂吸附	水洗+二级碱洗+树脂吸附	是		DA002	二号排气筒	是	主要排放口	



序号	生产工艺	生产设施编号	生产设施名称(1)	对应产污环节名称(2)	污染物种类(3)	排放形式(4)	污染治理设施					有组织排放口编号(6)	有组织排放口名称	排放口设置是否符合要求(7)	排放口类型	其他信息
							污染治理设施编号	污染治理设施名称(5)	污染治理设施工艺	是否为可行技术	污染治理设施其他信息					
					苯											
117	铵盐精制工序	MF0554	铵盐蒸发器	铵盐低温蒸发	氨(氨气)	有组织	TA029	水洗+碱洗	水洗+碱洗	是		DA003	2号RTO废气排气筒	是	主要排放口	
118	铵盐精制工序	MF0557	萃取甲苯罐	甲苯罐	挥发性有机物, 甲苯	有组织	TA018	筒式沸石转轮+安全型蓄热式氧化装置(三室)	筒式沸石转轮+安全型蓄热式氧化装置(三室)	是		DA003	2号RTO废气排气筒	是	主要排放口	
119	铵盐精制工序	MF0558	萃取甲苯罐	甲苯罐	挥发性有机物, 甲苯	有组织	TA018	筒式沸石转轮+安全型蓄热式	筒式沸石转轮+安全型蓄热式	是		DA003	2号RTO废气排气筒	是	主要排放口	



序号	生产工艺	生产设施编号	生产设施名称(1)	对应产污环节名称(2)	污染物种类(3)	排放形式(4)	污染治理设施					有组织排放口编号(6)	有组织排放口名称	排放口设置是否符合要求(7)	排放口类型	其他信息
							污染治理设施编号	污染治理设施名称(5)	污染治理设施工艺	是否为可行技术	污染治理设施其他信息					
								氧化装置(三室)	氧化装置(三室)							
120	合成工序	MF0579	合成釜	缩合反应工序	甲苯,挥发性有机物	有组织	TA018	筒式沸石转轮+安全型蓄热式氧化装置(三室)	筒式沸石转轮+安全型蓄热式氧化装置(三室)	是		DA003	2号RTO废气排气筒	是	主要排放口	
121	合成工序	MF0593	滤液接收罐	过滤废气	挥发性有机物,甲苯	有组织	TA018	筒式沸石转轮+安全型蓄热式氧化装	筒式沸石转轮+安全型蓄热式氧化装	是		DA003	2号RTO废气排气筒	是	主要排放口	



序号	生产工艺	生产设施编号	生产设施名称(1)	对应产污环节名称(2)	污染物种类(3)	排放形式(4)	污染治理设施					有组织排放口编号(6)	有组织排放口名称	排放口设置是否符合要求(7)	排放口类型	其他信息
							污染治理设施编号	污染治理设施名称(5)	污染治理设施工艺	是否为可行技术	污染治理设施其他信息					
								置(三室)	置(三室)							
122	公用系统	MF0597	三合一干燥系统	干燥废气	甲苯,挥发性有机物,颗粒物	有组织	TA028	布袋除尘+树脂吸附	布袋除尘+树脂吸附(可再生)	是		DA003	2号RTO废气排气筒	是	主要排放口	
123	成盐反应	MF0610	配酸釜	配酸釜	氯化氢	有组织	TA027	深冷+二级碱洗+树脂吸附	深冷+二级碱洗+树脂吸附	是		DA002	二号排气筒	是	主要排放口	
124	醚化反应	MF0621	醚化釜	醚化反应	挥发性有机物,甲苯	有组织	TA018	筒式沸石转轮+安全型蓄热式	筒式沸石转轮+安全型蓄热式	是		DA003	2号RTO废气排气筒	是	主要排放口	



序号	生产工艺	生产设施编号	生产设施名称(1)	对应产污环节名称(2)	污染物种类(3)	排放形式(4)	污染治理设施					有组织排放口编号(6)	有组织排放口名称	排放口设置是否符合要求(7)	排放口类型	其他信息
							污染治理设施编号	污染治理设施名称(5)	污染治理设施工艺	是否为可行技术	污染治理设施其他信息					
								氧化装置(三室)	氧化装置(三室)							
125	醚化反应	MF0622	DCBO溶解釜	醚化反应	挥发性有机物, 甲苯	有组织	TA018	筒式沸石转轮+安全型蓄热式氧化装置(三室)	筒式沸石转轮+安全型蓄热式氧化装置(三室)	是		DA003	2号RTO废气排气筒	是	主要排放口	
126	醚化反应	MF0624	DCBO滴加罐	醚化反应	挥发性有机物, 甲苯	有组织	TA018	筒式沸石转轮+安全型蓄热式氧化装	筒式沸石转轮+安全型蓄热式氧化装	是		DA003	2号RTO废气排气筒	是	主要排放口	



序号	生产工艺	生产设施编号	生产设施名称(1)	对应产污环节名称(2)	污染物种类(3)	排放形式(4)	污染治理设施					有组织排放口编号(6)	有组织排放口名称	排放口设置是否符合要求(7)	排放口类型	其他信息
							污染治理设施编号	污染治理设施名称(5)	污染治理设施工艺	是否为可行技术	污染治理设施其他信息					
								置(三室)	置(三室)							
127	醚化反应	MF0625	醚化甲苯罐	甲苯罐	甲苯,挥发性有机物	有组织	TA018	筒式沸石转轮+安全型蓄热式氧化装置(三室)	筒式沸石转轮+安全型蓄热式氧化装置(三室)	是		DA003	2号RTO废气排气筒	是	主要排放口	
128	酸化反应	MF0635	酸化釜	酸化反应	甲苯,氯化氢	有组织	TA027	深冷+二级碱洗+树脂吸附	深冷+二级碱洗+树脂吸附	是		DA002	二号排气筒	是	主要排放口	
129	酸化反应	MF0637	盐酸滴加罐	酸化反应	甲苯,挥发性	有组织	TA027	深冷+二级碱洗+	深冷+二级碱洗+	是		DA002	二号排气筒	是	主要排放口	



序号	生产工艺	生产设施编号	生产设施名称(1)	对应产污环节名称(2)	污染物种类(3)	排放形式(4)	污染治理设施					有组织排放口编号(6)	有组织排放口名称	排放口设置是否符合要求(7)	排放口类型	其他信息
							污染治理设施编号	污染治理设施名称(5)	污染治理设施工艺	是否为可行技术	污染治理设施其他信息					
					有机物,氯化氢			树脂吸附	树脂吸附							
130	酰化反应	MF0644	冷凝器	酰化废气	挥发性有机物,甲苯,氯化氢	有组织	TA027	深冷+二级碱洗+树脂吸附	深冷+二级碱洗+树脂吸附	是		DA002	二号排气筒	是	主要排放口	
131	酰化反应	MF0645	酰氯过滤器	酰化废气	挥发性有机物,甲苯	有组织	TA018	筒式沸石转轮+安全型蓄热式氧化装置(三室)	筒式沸石转轮+安全型蓄热式氧化装置(三室)	是		DA003	2号RTO废气排气筒	是	主要排放口	
132	酰化反	MF0653	水喷射	真空机	挥发性	有组织	TA027	深冷+二	深冷+二	是		DA002	二号排	是	主要排	



序号	生产工艺	生产设施编号	生产设施名称(1)	对应产污环节名称(2)	污染物种类(3)	排放形式(4)	污染治理设施					有组织排放口编号(6)	有组织排放口名称	排放口设置是否符合要求(7)	排放口类型	其他信息
							污染治理设施编号	污染治理设施名称(5)	污染治理设施工艺	是否为可行技术	污染治理设施其他信息					
	应		真空机组	组废气	有机物, 甲苯, 氯化氢			级碱洗+树脂吸附	级碱洗+树脂吸附				气筒		放口	
133	酰化反应	MF0654	酰化脱水真空泵	酰化废气	甲苯, 挥发性有机物	有组织	TA027	深冷+二级碱洗+树脂吸附	深冷+二级碱洗+树脂吸附	是		DA002	二号排气筒	是	主要排放口	
134	酰化反应	MF0655	脱水釜	酰化废气	甲苯, 挥发性有机物	有组织	TA018	筒式沸石转轮+安全型蓄热式氧化装置(三室)	筒式沸石转轮+安全型蓄热式氧化装置(三室)	是		DA003	2号RTO废气排气筒	是	主要排放口	
135	酰化反	MF0656	酰化釜	酰化废	甲苯,	有组织	TA027	深冷+二	深冷+二	是		DA002	二号排	是	主要排	



序号	生产工艺	生产设施编号	生产设施名称(1)	对应产污环节名称(2)	污染物种类(3)	排放形式(4)	污染治理设施					有组织排放口编号(6)	有组织排放口名称	排放口设置是否符合要求(7)	排放口类型	其他信息
							污染治理设施编号	污染治理设施名称(5)	污染治理设施工艺	是否为可行技术	污染治理设施其他信息					
	应			气	氯化氢			级碱洗+树脂吸附	级碱洗+树脂吸附			气筒		放口		
136	酰化反应	MF0659	甲苯中间罐	酰化废气	甲苯,挥发性有机物	有组织	TA018	筒式沸石转轮+安全型蓄热式氧化装置(三室)	筒式沸石转轮+安全型蓄热式氧化装置(三室)	是		DA003	2号RTO废气排气筒	是	主要排放口	
137	酰化反应	MF0660	氯化亚砷中间罐	酰化反应	二氧化硫,氯化氢	有组织	TA027	深冷+二级碱洗+树脂吸附	深冷+二级碱洗+树脂吸附	是		DA002	二号排气筒	是	主要排放口	
138	酰化反	MF0661	分离器	酰化废	甲苯,	有组织	TA018	筒式沸	筒式沸	是		DA003	2号RTO	是	主要排	



序号	生产工艺	生产设施编号	生产设施名称(1)	对应产污环节名称(2)	污染物种类(3)	排放形式(4)	污染治理设施					有组织排放口编号(6)	有组织排放口名称	排放口设置是否符合要求(7)	排放口类型	其他信息
							污染治理设施编号	污染治理设施名称(5)	污染治理设施工艺	是否为可行技术	污染治理设施其他信息					
	应			气	挥发性有机物			石转轮+安全型蓄热式氧化装置(三室)	石转轮+安全型蓄热式氧化装置(三室)				废气排气筒		放口	
139	酰化反应	MF0663	亚砷滴加罐	酰化废气	二氧化硫, 氯化氢	有组织	TA027	深冷+二级碱洗+树脂吸附	深冷+二级碱洗+树脂吸附	是		DA002	二号排气筒	是	主要排放口	
140	缩合工序	MF0671	三合一冷凝器	缩合工序	挥发性有机物	有组织	TA018	筒式沸石转轮+安全型蓄热式氧化装	筒式沸石转轮+安全型蓄热式氧化装	是		DA003	2号RTO废气排气筒	是	主要排放口	



序号	生产工艺	生产设施编号	生产设施名称(1)	对应产污环节名称(2)	污染物种类(3)	排放形式(4)	污染治理设施					有组织排放口编号(6)	有组织排放口名称	排放口设置是否符合要求(7)	排放口类型	其他信息
							污染治理设施编号	污染治理设施名称(5)	污染治理设施工艺	是否为可行技术	污染治理设施其他信息					
								置(三室)	置(三室)							
141	缩合工序	MF0674	缩合过滤器	缩合工序	挥发性有机物, 甲苯	有组织	TA018	筒式沸石转轮+安全型蓄热式氧化装置(三室)	筒式沸石转轮+安全型蓄热式氧化装置(三室)	是		DA003	2号RTO废气排气筒	是	主要排放口	
142	缩合工序	MF0675	精密过滤器	缩合工序	甲苯, 挥发性有机物	有组织	TA018	筒式沸石转轮+安全型蓄热式氧化装置(三室)	筒式沸石转轮+安全型蓄热式氧化装置(三室)	是		DA003	2号RTO废气排气筒	是	主要排放口	



序号	生产工艺	生产设施编号	生产设施名称(1)	对应产污环节名称(2)	污染物种类(3)	排放形式(4)	污染治理设施					有组织排放口编号(6)	有组织排放口名称	排放口设置是否符合要求(7)	排放口类型	其他信息
							污染治理设施编号	污染治理设施名称(5)	污染治理设施工艺	是否为可行技术	污染治理设施其他信息					
								室)	室)							
143	缩合工序	MF0676	甲苯蒸发器	缩合工序	挥发性有机物, 甲苯	有组织	TA018	筒式沸石转轮+安全型蓄热式氧化装置(三室)	筒式沸石转轮+安全型蓄热式氧化装置(三室)	是		DA003	2号RTO废气排气筒	是	主要排放口	
144	缩合工序	MF0677	三合一过滤器	缩合工序离心过滤	挥发性有机物	有组织	TA018	筒式沸石转轮+安全型蓄热式氧化装置(三室)	筒式沸石转轮+安全型蓄热式氧化装置(三室)	是		DA003	2号RTO废气排气筒	是	主要排放口	



序号	生产工艺	生产设施编号	生产设施名称(1)	对应产污环节名称(2)	污染物种类(3)	排放形式(4)	污染治理设施					有组织排放口编号(6)	有组织排放口名称	排放口设置是否符合要求(7)	排放口类型	其他信息
							污染治理设施编号	污染治理设施名称(5)	污染治理设施工艺	是否为可行技术	污染治理设施其他信息					
145	缩合工序	MF0687	干式螺杆真空泵	缩合工序真空废气	甲苯,挥发性有机物	有组织	TA018	筒式沸石转轮+安全型蓄热式氧化装置(三室)	筒式沸石转轮+安全型蓄热式氧化装置(三室)	是		DA003	2号RTO废气排气筒	是	主要排放口	
146	缩合工序	MF0689	酰氯滴加釜	缩合工序	挥发性有机物,甲苯	有组织	TA018	筒式沸石转轮+安全型蓄热式氧化装置(三室)	筒式沸石转轮+安全型蓄热式氧化装置(三室)	是		DA003	2号RTO废气排气筒	是	主要排放口	
147	缩合工	MF0690	缩合釜	缩合工	甲苯,	有组织	TA018	筒式沸	筒式沸	是		DA003	2号RTO	是	主要排	



序号	生产工艺	生产设施编号	生产设施名称(1)	对应产污环节名称(2)	污染物种类(3)	排放形式(4)	污染治理设施					有组织排放口编号(6)	有组织排放口名称	排放口设置是否符合要求(7)	排放口类型	其他信息
							污染治理设施编号	污染治理设施名称(5)	污染治理设施工艺	是否为可行技术	污染治理设施其他信息					
	序			序	挥发性有机物			石转轮+安全型蓄热式氧化装置(三室)	石转轮+安全型蓄热式氧化装置(三室)				废气排气筒		放口	
148	缩合工序	MF0693	结晶釜	缩合工序	挥发性有机物	有组织	TA018	筒式沸石转轮+安全型蓄热式氧化装置(三室)	筒式沸石转轮+安全型蓄热式氧化装置(三室)	是		DA003	2号RTO废气排气筒	是	主要排放口	
149	缩合工序	MF0695	母液蒸馏釜	蒸馏废气	挥发性有机物	有组织	TA018	筒式沸石转轮+	筒式沸石转轮+	是		DA003	2号RTO废气排	是	主要排放口	



序号	生产工艺	生产设施编号	生产设施名称(1)	对应产污环节名称(2)	污染物种类(3)	排放形式(4)	污染治理设施					有组织排放口编号(6)	有组织排放口名称	排放口设置是否符合要求(7)	排放口类型	其他信息
							污染治理设施编号	污染治理设施名称(5)	污染治理设施工艺	是否为可行技术	污染治理设施其他信息					
								安全型蓄热式氧化装置(三室)	安全型蓄热式氧化装置(三室)				气筒			
150	公共部分	MF0709	庚烷塔釜	庚烷蒸馏	挥发性有机物	有组织	TA018	筒式沸石转轮+安全型蓄热式氧化装置(三室)	筒式沸石转轮+安全型蓄热式氧化装置(三室)	是		DA003	2号RTO废气排气筒	是	主要排放口	
151	公共部分	MF0715	公共真空泵	真空废气	二氧化硫,挥发性有	有组织	TA027	深冷+二级碱洗+树脂吸	深冷+二级碱洗+树脂吸	是		DA002	二号排气筒	是	主要排放口	



序号	生产工艺	生产设施编号	生产设施名称(1)	对应产污环节名称(2)	污染物种类(3)	排放形式(4)	污染治理设施					有组织排放口编号(6)	有组织排放口名称	排放口设置是否符合要求(7)	排放口类型	其他信息
							污染治理设施编号	污染治理设施名称(5)	污染治理设施工艺	是否为可行技术	污染治理设施其他信息					
					机物, 甲苯, 氯化氢			附	附							
152	公共部分	MF0716	甲苯精馏釜	甲苯精馏	挥发性有机物, 甲苯	有组织	TA018	筒式沸石转轮+安全型蓄热式氧化装置(三室)	筒式沸石转轮+安全型蓄热式氧化装置(三室)	是		DA003	2号RTO废气排气筒	是	主要排放口	
153	公共部分	MF0717	甲苯精馏塔	甲苯精馏	挥发性有机物, 甲苯	有组织	TA018	筒式沸石转轮+安全型蓄热式氧化装	筒式沸石转轮+安全型蓄热式氧化装	是		DA003	2号RTO废气排气筒	是	主要排放口	



序号	生产工艺	生产设施编号	生产设施名称(1)	对应产污环节名称(2)	污染物种类(3)	排放形式(4)	污染治理设施					有组织排放口编号(6)	有组织排放口名称	排放口设置是否符合要求(7)	排放口类型	其他信息
							污染治理设施编号	污染治理设施名称(5)	污染治理设施工艺	是否为可行技术	污染治理设施其他信息					
								置(三室)	置(三室)							
154	公共部分	MF0718	庚烷精馏塔	庚烷精馏	挥发性有机物	有组织	TA018	筒式沸石转轮+安全型蓄热式氧化装置(三室)	筒式沸石转轮+安全型蓄热式氧化装置(三室)	是		DA003	2号RTO废气排气筒	是	主要排放口	
155	物料储存(仓库)	MF0329	原料仓库4	仓库废气	挥发性有机物	有组织	TA018	筒式沸石转轮+安全型蓄热式氧化装置(三室)	筒式沸石转轮+安全型蓄热式氧化装置(三室)	是		DA003	2号RTO废气排气筒	是	主要排放口	



序号	生产工艺	生产设施编号	生产设施名称(1)	对应产污环节名称(2)	污染物种类(3)	排放形式(4)	污染治理设施					有组织排放口编号(6)	有组织排放口名称	排放口设置是否符合要求(7)	排放口类型	其他信息
							污染治理设施编号	污染治理设施名称(5)	污染治理设施工艺	是否为可行技术	污染治理设施其他信息					
156	废气处理	MF0487	筒式沸石转轮+安全型蓄热式氧化装置(三室)	2号RTO系统	硫化氢, 甲醇, 苯, 甲苯, 氨(氨气), 二氧化硫, 氮氧化物, 挥发性有机物, 二甲苯, 颗粒物,	有组织	TA024	1级极冷塔+1级碱喷淋+1级水喷淋	1级极冷塔+1级碱喷淋+1级水喷淋	是		DA003	2号RTO废气排气筒	是	主要排放口	



序号	生产工艺	生产设施编号	生产设施名称(1)	对应产污环节名称(2)	污染物种类(3)	排放形式(4)	污染治理设施					有组织排放口编号(6)	有组织排放口名称	排放口设置是否符合要求(7)	排放口类型	其他信息
							污染治理设施编号	污染治理设施名称(5)	污染治理设施工艺	是否为可行技术	污染治理设施其他信息					
					苯胺类,臭气浓度											
157	铵盐精制工序	MF0553	铵盐结晶釜	铵盐精制废气	挥发性有机物,甲苯	有组织	TA018	筒式沸石转轮+安全型蓄热式氧化装置(三室)	筒式沸石转轮+安全型蓄热式氧化装置(三室)	是		DA003	2号RTO废气排气筒	是	主要排放口	
			铵盐结晶釜	铵盐精制废气	氨(氨气)	有组织	TA029	预处理	水洗+碱洗	是		DA003	2号RTO废气排气筒	是	主要排放口	
158	废气处理	MF0365	毒死蜱车间废	毒死蜱车间废	二氧化硫,氮	有组织	TA018	筒式沸石转轮+	筒式沸石转轮+	是		DA003	2号RTO废气排	是	主要排放口	



序号	生产工艺	生产设施编号	生产设施名称(1)	对应产污环节名称(2)	污染物种类(3)	排放形式(4)	污染治理设施					有组织排放口编号(6)	有组织排放口名称	排放口设置是否符合要求(7)	排放口类型	其他信息
							污染治理设施编号	污染治理设施名称(5)	污染治理设施工艺	是否为可行技术	污染治理设施其他信息					
			气处理系统	气处理系统	氧化物,颗粒物,挥发性有机物			安全型蓄热式氧化装置(三室)	安全型蓄热式氧化装置(三室)				气筒			
159	其他工艺	MF0256	接收罐	接收罐废气	挥发性有机物,甲醇	有组织	TA021	一级碱喷淋+极冷+树脂吸附	一级碱喷淋+极冷+树脂吸附	是		DA002	二号排气筒	是	主要排放口	
160	备料	MF0257	乙腈储罐	呼吸废气	挥发性有机物	有组织	TA018	筒式沸石转轮+安全型蓄热式氧化装置(三	筒式沸石转轮+安全型蓄热式氧化装置(三	是		DA003	2号RTO废气排气筒	是	主要排放口	



序号	生产工艺	生产设施编号	生产设施名称(1)	对应产污环节名称(2)	污染物种类(3)	排放形式(4)	污染治理设施					有组织排放口编号(6)	有组织排放口名称	排放口设置是否符合要求(7)	排放口类型	其他信息
							污染治理设施编号	污染治理设施名称(5)	污染治理设施工艺	是否为可行技术	污染治理设施其他信息					
								室)	室)							
161	备料	MF0258	甲醇周转罐	呼吸废气	甲醇	有组织	TA018	筒式沸石转轮+安全型蓄热式氧化装置(三室)	筒式沸石转轮+安全型蓄热式氧化装置(三室)	是		DA003	2号RTO废气排气筒	是	主要排放口	
162	其他工艺	MF0259	反应釜	反应废气	氯化氢	有组织	TA021	一级碱喷淋+极冷+树脂吸附	一级碱喷淋+极冷+树脂吸附	是		DA002	二号排气筒	是	主要排放口	
163	其他工艺	MF0260	萃取釜	萃取废气	挥发性有机物	有组织	TA021	一级碱喷淋+极冷+树脂	一级碱喷淋+极冷+树脂	是		DA002	二号排气筒	是	主要排放口	



序号	生产工艺	生产设施编号	生产设施名称(1)	对应产污环节名称(2)	污染物种类(3)	排放形式(4)	污染治理设施					有组织排放口编号(6)	有组织排放口名称	排放口设置是否符合要求(7)	排放口类型	其他信息
							污染治理设施编号	污染治理设施名称(5)	污染治理设施工艺	是否为可行技术	污染治理设施其他信息					
								吸附	吸附							
164	其他工艺	MF0261	脱溶釜	脱溶废气	挥发性有机物	有组织	TA021	一级碱喷淋+极冷+树脂吸附	一级碱喷淋+极冷+树脂吸附	是		DA002	二号排气筒	是	主要排放口	
165	其他工艺	MF0262	计量罐	计量罐废气	挥发性有机物	有组织	TA021	一级碱喷淋+极冷+树脂吸附	一级碱喷淋+极冷+树脂吸附	是		DA002	二号排气筒	是	主要排放口	
166	其他工艺	MF0264	计量罐	计量罐废气	挥发性有机物	有组织	TA018	筒式沸石转轮+安全型蓄热式氧化装置(三	筒式沸石转轮+安全型蓄热式氧化装置(三	是		DA002	二号排气筒	是	主要排放口	



序号	生产工艺	生产设施编号	生产设施名称(1)	对应产污环节名称(2)	污染物种类(3)	排放形式(4)	污染治理设施					有组织排放口编号(6)	有组织排放口名称	排放口设置是否符合要求(7)	排放口类型	其他信息
							污染治理设施编号	污染治理设施名称(5)	污染治理设施工艺	是否为可行技术	污染治理设施其他信息					
								室)	室)							
167	其他工艺	MF0265	接收罐	接收罐废气	挥发性有机物	有组织	TA021	一级碱喷淋+极冷+树脂吸附	一级碱喷淋+极冷+树脂吸附	是		DA002	二号排气筒	是	主要排放口	
168	其他工艺	MF0266	接收罐	接收罐废气	挥发性有机物	有组织	TA021	一级碱喷淋+极冷+树脂吸附	一级碱喷淋+极冷+树脂吸附	是		DA002	二号排气筒	是	主要排放口	
169	其他工艺	MF0267	接收罐	接收罐废气	挥发性有机物	有组织	TA021	一级碱喷淋+极冷+树脂吸附	一级碱喷淋+极冷+树脂吸附	是		DA002	二号排气筒	是	主要排放口	
170	其他工艺	MF0268	接收罐	接收罐废气	挥发性有机物	有组织	TA021	一级碱喷淋+极	一级碱喷淋+极	是		DA002	二号排气筒	是	主要排放口	



序号	生产工艺	生产设施编号	生产设施名称(1)	对应产污环节名称(2)	污染物种类(3)	排放形式(4)	污染治理设施					有组织排放口编号(6)	有组织排放口名称	排放口设置是否符合要求(7)	排放口类型	其他信息
							污染治理设施编号	污染治理设施名称(5)	污染治理设施工艺	是否为可行技术	污染治理设施其他信息					
								冷+树脂吸附	冷+树脂吸附							
171	其他工艺	MF0269	反应釜	反应废气	挥发性有机物	有组织	TA018	筒式沸石转轮+安全型蓄热式氧化装置(三室)	筒式沸石转轮+安全型蓄热式氧化装置(三室)	是		DA003	2号RTO废气排气筒	是	主要排放口	
172	其他工艺	MF0270	脱溶釜	脱溶废气	挥发性有机物	有组织	TA018	筒式沸石转轮+安全型蓄热式氧化装置(三室)	筒式沸石转轮+安全型蓄热式氧化装置(三室)	是		DA003	2号RTO废气排气筒	是	主要排放口	



序号	生产工艺	生产设施编号	生产设施名称(1)	对应产污环节名称(2)	污染物种类(3)	排放形式(4)	污染治理设施					有组织排放口编号(6)	有组织排放口名称	排放口设置是否符合要求(7)	排放口类型	其他信息
							污染治理设施编号	污染治理设施名称(5)	污染治理设施工艺	是否为可行技术	污染治理设施其他信息					
								室)	室)							
173	其他工艺	MF0271	计量罐	计量罐废气	挥发性有机物	有组织	TA018	筒式沸石转轮+安全型蓄热式氧化装置(三室)	筒式沸石转轮+安全型蓄热式氧化装置(三室)	是		DA003	2号RTO废气排气筒	是	主要排放口	
174	其他工艺	MF0272	接收罐	接收罐废气	挥发性有机物	有组织	TA018	筒式沸石转轮+安全型蓄热式氧化装置(三室)	筒式沸石转轮+安全型蓄热式氧化装置(三室)	是		DA003	2号RTO废气排气筒	是	主要排放口	



序号	生产工艺	生产设施编号	生产设施名称(1)	对应产污环节名称(2)	污染物种类(3)	排放形式(4)	污染治理设施					有组织排放口编号(6)	有组织排放口名称	排放口设置是否符合要求(7)	排放口类型	其他信息
							污染治理设施编号	污染治理设施名称(5)	污染治理设施工艺	是否为可行技术	污染治理设施其他信息					
175	其他工艺	MF0273	接收罐	接收罐废气	挥发性有机物	有组织	TA018	筒式沸石转轮+安全型蓄热式氧化装置(三室)	筒式沸石转轮+安全型蓄热式氧化装置(三室)	是		DA003	2号RTO废气排气筒	是	主要排放口	
176	其他工艺	MF0274	溶解釜	溶解废气	挥发性有机物	有组织	TA018	筒式沸石转轮+安全型蓄热式氧化装置(三室)	筒式沸石转轮+安全型蓄热式氧化装置(三室)	是		DA003	2号RTO废气排气筒	是	主要排放口	
177	其他工	MF0275	反应釜	反应废	挥发性	有组织	TA018	筒式沸	筒式沸	是		DA003	2号RTO	是	主要排	



序号	生产工艺	生产设施编号	生产设施名称(1)	对应产污环节名称(2)	污染物种类(3)	排放形式(4)	污染治理设施					有组织排放口编号(6)	有组织排放口名称	排放口设置是否符合要求(7)	排放口类型	其他信息
							污染治理设施编号	污染治理设施名称(5)	污染治理设施工艺	是否为可行技术	污染治理设施其他信息					
	艺			气	有机物			石转轮+安全型蓄热式氧化装置(三室)	石转轮+安全型蓄热式氧化装置(三室)				废气排气筒		放口	
178	其他工艺	MF0276	脱溶釜	脱溶废气	挥发性有机物	有组织	TA018	筒式沸石转轮+安全型蓄热式氧化装置(三室)	筒式沸石转轮+安全型蓄热式氧化装置(三室)	是		DA003	2号RTO废气排气筒	是	主要排放口	
179	其他工艺	MF0277	酸洗釜	酸洗废气	挥发性有机物	有组织	TA021	一级碱喷淋+极	一级碱喷淋+极	是		DA002	二号排气筒	是	主要排放口	



序号	生产工艺	生产设施编号	生产设施名称(1)	对应产污环节名称(2)	污染物种类(3)	排放形式(4)	污染治理设施					有组织排放口编号(6)	有组织排放口名称	排放口设置是否符合要求(7)	排放口类型	其他信息
							污染治理设施编号	污染治理设施名称(5)	污染治理设施工艺	是否为可行技术	污染治理设施其他信息					
					,氯化氢			冷+树脂吸附	冷+树脂吸附							
180	其他工艺	MF0278	计量罐	计量罐废气	挥发性有机物,氯化氢	有组织	TA021	一级碱喷淋+极冷+树脂吸附	一级碱喷淋+极冷+树脂吸附	是		DA002	二号排气筒	是	主要排放口	
181	其他工艺	MF0279	计量罐	计量罐废气	挥发性有机物,氯化氢	有组织	TA021	一级碱喷淋+极冷+树脂吸附	一级碱喷淋+极冷+树脂吸附	是		DA002	二号排气筒	是	主要排放口	
182	其他工艺	MF0280	计量罐	计量罐废气	挥发性有机物	有组织	TA018	筒式沸石转轮+安全型蓄热式氧化装	筒式沸石转轮+安全型蓄热式氧化装	是		DA003	2号RTO废气排气筒	是	主要排放口	



序号	生产工艺	生产设施编号	生产设施名称(1)	对应产污环节名称(2)	污染物种类(3)	排放形式(4)	污染治理设施					有组织排放口编号(6)	有组织排放口名称	排放口设置是否符合要求(7)	排放口类型	其他信息
							污染治理设施编号	污染治理设施名称(5)	污染治理设施工艺	是否为可行技术	污染治理设施其他信息					
								置(三室)	置(三室)							
183	其他工艺	MF0281	计量罐	计量罐废气	挥发性有机物	有组织	TA021	筒式沸石转轮+安全型蓄热式氧化装置(三室)	筒式沸石转轮+安全型蓄热式氧化装置(三室)	是		DA003	2号RTO废气排气筒	是	主要排放口	
184	其他工艺	MF0282	接收罐	接收罐废气	挥发性有机物	有组织	TA018	筒式沸石转轮+安全型蓄热式氧化装置(三室)	筒式沸石转轮+安全型蓄热式氧化装置(三室)	是		DA003	2号RTO废气排气筒	是	主要排放口	



序号	生产工艺	生产设施编号	生产设施名称(1)	对应产污环节名称(2)	污染物种类(3)	排放形式(4)	污染治理设施					有组织排放口编号(6)	有组织排放口名称	排放口设置是否符合要求(7)	排放口类型	其他信息
							污染治理设施编号	污染治理设施名称(5)	污染治理设施工艺	是否为可行技术	污染治理设施其他信息					
								室)	室)							
185	其他工艺	MF0283	接收罐	接收罐废气	挥发性有机物	有组织	TA018	筒式沸石转轮+安全型蓄热式氧化装置(三室)	筒式沸石转轮+安全型蓄热式氧化装置(三室)	是		DA003	2号RTO废气排气筒	是	主要排放口	
186	其他工艺	MF0284	蒸发釜	蒸发废气	挥发性有机物	有组织	TA021	一级碱喷淋+极冷+树脂吸附	一级碱喷淋+极冷+树脂吸附	是		DA002	二号排气筒	是	主要排放口	
187	其他工艺	MF0285	蒸发釜	蒸发废气	挥发性有机物	有组织	TA021	一级碱喷淋+极冷+树脂	一级碱喷淋+极冷+树脂	是		DA002	二号排气筒	是	主要排放口	



序号	生产工艺	生产设施编号	生产设施名称(1)	对应产污环节名称(2)	污染物种类(3)	排放形式(4)	污染治理设施					有组织排放口编号(6)	有组织排放口名称	排放口设置是否符合要求(7)	排放口类型	其他信息
							污染治理设施编号	污染治理设施名称(5)	污染治理设施工艺	是否为可行技术	污染治理设施其他信息					
								吸附	吸附							
188	其他工艺	MF0286	蒸发釜	蒸发废气	挥发性有机物	有组织	TA018	筒式沸石转轮+安全型蓄热式氧化装置(三室)	筒式沸石转轮+安全型蓄热式氧化装置(三室)	是		DA003	2号RTO废气排气筒	是	主要排放口	
189	其他工艺	MF0287	蒸发釜	蒸发废气	甲醇	有组织	TA018	筒式沸石转轮+安全型蓄热式氧化装置(三室)	筒式沸石转轮+安全型蓄热式氧化装置(三室)	是		DA003	2号RTO废气排气筒	是	主要排放口	



序号	生产工艺	生产设施编号	生产设施名称(1)	对应产污环节名称(2)	污染物种类(3)	排放形式(4)	污染治理设施					有组织排放口编号(6)	有组织排放口名称	排放口设置是否符合要求(7)	排放口类型	其他信息
							污染治理设施编号	污染治理设施名称(5)	污染治理设施工艺	是否为可行技术	污染治理设施其他信息					
190	其他工艺	MF0288	三合一干燥器	干燥废气	颗粒物, 甲醇	有组织	TA018	筒式沸石转轮+安全型蓄热式氧化装置(三室)	筒式沸石转轮+安全型蓄热式氧化装置(三室)	是		DA003	2号RTO废气排气筒	是	主要排放口	
191	其他工艺	MF0289	接收罐	接收罐废气	甲醇	有组织	TA018	筒式沸石转轮+安全型蓄热式氧化装置(三室)	筒式沸石转轮+安全型蓄热式氧化装置(三室)	是		DA003	2号RTO废气排气筒	是	主要排放口	
192	其他工	MF0290	接收罐	接收罐	甲醇	有组织	TA018	筒式沸	筒式沸	是		DA003	2号RTO	是	主要排	



序号	生产工艺	生产设施编号	生产设施名称(1)	对应产污环节名称(2)	污染物种类(3)	排放形式(4)	污染治理设施					有组织排放口编号(6)	有组织排放口名称	排放口设置是否符合要求(7)	排放口类型	其他信息
							污染治理设施编号	污染治理设施名称(5)	污染治理设施工艺	是否为可行技术	污染治理设施其他信息					
	艺			废气				石转轮+安全型蓄热式氧化装置(三室)	石转轮+安全型蓄热式氧化装置(三室)				废气排气筒		放口	
193	其他工艺	MF0291	接收罐	接收罐废气	甲醇	有组织	TA018	筒式沸石转轮+安全型蓄热式氧化装置(三室)	筒式沸石转轮+安全型蓄热式氧化装置(三室)	是		DA003	2号RTO废气排气筒	是	主要排放口	
194	其他工艺	MF0292	接收罐	接收罐废气	甲醇	有组织	TA018	筒式沸石转轮+	筒式沸石转轮+	是		DA003	2号RTO废气排	是	主要排放口	



序号	生产工艺	生产设施编号	生产设施名称(1)	对应产污环节名称(2)	污染物种类(3)	排放形式(4)	污染治理设施					有组织排放口编号(6)	有组织排放口名称	排放口设置是否符合要求(7)	排放口类型	其他信息
							污染治理设施编号	污染治理设施名称(5)	污染治理设施工艺	是否为可行技术	污染治理设施其他信息					
								安全型蓄热式氧化装置(三室)	安全型蓄热式氧化装置(三室)				气筒			
195	其他工艺	MF0293	接收罐	接收罐废气	甲醇	有组织	TA018	筒式沸石转轮+安全型蓄热式氧化装置(三室)	筒式沸石转轮+安全型蓄热式氧化装置(三室)	是		DA003	2号RTO废气排气筒	是	主要排放口	
196	其他工艺	MF0296	计量罐	计量罐废气	甲醇	有组织	TA018	筒式沸石转轮+安全型	筒式沸石转轮+安全型	是		DA003	2号RTO废气排气筒	是	主要排放口	



序号	生产工艺	生产设施编号	生产设施名称(1)	对应产污环节名称(2)	污染物种类(3)	排放形式(4)	污染治理设施					有组织排放口编号(6)	有组织排放口名称	排放口设置是否符合要求(7)	排放口类型	其他信息
							污染治理设施编号	污染治理设施名称(5)	污染治理设施工艺	是否为可行技术	污染治理设施其他信息					
								蓄热式氧化装置(三室)	蓄热式氧化装置(三室)							
197	其他工艺	MF0297	卧式废水储罐	呼吸废气	甲醇	有组织	TA018	筒式沸石转轮+安全型蓄热式氧化装置(三室)	筒式沸石转轮+安全型蓄热式氧化装置(三室)	是		DA003	2号RTO废气排气筒	是	主要排放口	
198	其他工艺	MF0298	接收罐	接收罐废气	挥发性有机物	有组织	TA018	筒式沸石转轮+安全型蓄热式	筒式沸石转轮+安全型蓄热式	是		DA003	2号RTO废气排气筒	是	主要排放口	



序号	生产工艺	生产设施编号	生产设施名称(1)	对应产污环节名称(2)	污染物种类(3)	排放形式(4)	污染治理设施					有组织排放口编号(6)	有组织排放口名称	排放口设置是否符合要求(7)	排放口类型	其他信息
							污染治理设施编号	污染治理设施名称(5)	污染治理设施工艺	是否为可行技术	污染治理设施其他信息					
								氧化装置(三室)	氧化装置(三室)							
199	其他工艺	MF0299	水环真空泵	抽真空	挥发性有机物, 甲醇	有组织	TA021	一级碱喷淋+极冷+树脂吸附	一级碱喷淋+极冷+树脂吸附	是		DA003	2号RTO废气排气筒	是	主要排放口	
200	其他工艺	MF0300	水环真空泵	抽真空	挥发性有机物, 甲醇	有组织	TA021	筒式沸石转轮+安全型蓄热式氧化装置(三室)	筒式沸石转轮+安全型蓄热式氧化装置(三室)	是		DA003	2号RTO废气排气筒	是	主要排放口	
201	其他工	MF0301	水环真	抽真空	挥发性	有组织	TA021	一级碱	一级碱	是		DA002	二号排	是	主要排	



序号	生产工艺	生产设施编号	生产设施名称(1)	对应产污环节名称(2)	污染物种类(3)	排放形式(4)	污染治理设施					有组织排放口编号(6)	有组织排放口名称	排放口设置是否符合要求(7)	排放口类型	其他信息
							污染治理设施编号	污染治理设施名称(5)	污染治理设施工艺	是否为可行技术	污染治理设施其他信息					
	艺		空泵		有机物, 甲醇			喷淋+极冷+树脂吸附	喷淋+极冷+树脂吸附				气筒		放口	
202	其他工艺	MF0302	水环真空泵	抽真空	挥发性有机物, 甲醇	有组织	TA021	一级碱喷淋+极冷+树脂吸附	一级碱喷淋+极冷+树脂吸附	是		DA002	二号排气筒	是	主要排放口	
203	其他工艺	MF0303	无油立式真空泵	抽真空	挥发性有机物	有组织	TA021	一级碱喷淋+极冷+树脂吸附	一级碱喷淋+极冷+树脂吸附	是		DA002	二号排气筒	是	主要排放口	
204	其他工艺	MF0304	无油立式真空泵	抽真空	挥发性有机物	有组织	TA018	筒式沸石转轮+安全型蓄热式	一级碱喷淋+极冷+树脂吸附	是		DA003	2号RTO废气排气筒	是	主要排放口	



序号	生产工艺	生产设施编号	生产设施名称(1)	对应产污环节名称(2)	污染物种类(3)	排放形式(4)	污染治理设施					有组织排放口编号(6)	有组织排放口名称	排放口设置是否符合要求(7)	排放口类型	其他信息
							污染治理设施编号	污染治理设施名称(5)	污染治理设施工艺	是否为可行技术	污染治理设施其他信息					
								氧化装置(三室)								
205	其他工艺	MF0305	无油立式真空泵	抽真空	挥发性有机物	有组织	TA018	筒式沸石转轮+安全型蓄热式氧化装置(三室)	筒式沸石转轮+安全型蓄热式氧化装置(三室)	是	冷凝后进入废气治理设施	DA003	2号RTO废气排气筒	是	主要排放口	
206	其他工艺	MF0306	无油立式真空泵	抽真空	挥发性有机物	有组织	TA018	筒式沸石转轮+安全型蓄热式氧化装置	筒式沸石转轮+安全型蓄热式氧化装置	是		DA003	2号RTO废气排气筒	是	主要排放口	



序号	生产工艺	生产设施编号	生产设施名称(1)	对应产污环节名称(2)	污染物种类(3)	排放形式(4)	污染治理设施					有组织排放口编号(6)	有组织排放口名称	排放口设置是否符合要求(7)	排放口类型	其他信息
							污染治理设施编号	污染治理设施名称(5)	污染治理设施工艺	是否为可行技术	污染治理设施其他信息					
								置(三室)	置(三室)							
207	其他工艺	MF0307	无油立式真空泵	抽真空	挥发性有机物	有组织	TA018	筒式沸石转轮+安全型蓄热式氧化装置(三室)	筒式沸石转轮+安全型蓄热式氧化装置(三室)	是		DA003	2号RTO废气排气筒	是	主要排放口	
208	其他工艺	MF0309	二次接收罐	接收罐废气	挥发性有机物	有组织	TA018	筒式沸石转轮+安全型蓄热式氧化装置(三室)	筒式沸石转轮+安全型蓄热式氧化装置(三室)	是		DA003	2号RTO废气排气筒	是	主要排放口	



序号	生产工艺	生产设施编号	生产设施名称(1)	对应产污环节名称(2)	污染物种类(3)	排放形式(4)	污染治理设施					有组织排放口编号(6)	有组织排放口名称	排放口设置是否符合要求(7)	排放口类型	其他信息
							污染治理设施编号	污染治理设施名称(5)	污染治理设施工艺	是否为可行技术	污染治理设施其他信息					
								室)	室)							
209	其他工艺	MF0310	二次接收罐	接收罐废气	挥发性有机物	有组织	TA018	筒式沸石转轮+安全型蓄热式氧化装置(三室)	筒式沸石转轮+安全型蓄热式氧化装置(三室)	是		DA003	2号RTO废气排气筒	是	主要排放口	
210	其他工艺	MF0311	二次接收罐	接收罐废气	挥发性有机物	有组织	TA018	筒式沸石转轮+安全型蓄热式氧化装置(三室)	筒式沸石转轮+安全型蓄热式氧化装置(三室)	是		DA003	2号RTO废气排气筒	是	主要排放口	



序号	生产工艺	生产设施编号	生产设施名称(1)	对应产污环节名称(2)	污染物种类(3)	排放形式(4)	污染治理设施					有组织排放口编号(6)	有组织排放口名称	排放口设置是否符合要求(7)	排放口类型	其他信息
							污染治理设施编号	污染治理设施名称(5)	污染治理设施工艺	是否为可行技术	污染治理设施其他信息					
211	其他工艺	MF0312	二次接收罐	接收罐废气	挥发性有机物	有组织	TA018	筒式沸石转轮+安全型蓄热式氧化装置(三室)	筒式沸石转轮+安全型蓄热式氧化装置(三室)	是		DA003	2号RTO废气排气筒	是	主要排放口	
212	其他工艺	MF0313	二次接收罐	接收罐废气	挥发性有机物	有组织	TA018	筒式沸石转轮+安全型蓄热式氧化装置(三室)	筒式沸石转轮+安全型蓄热式氧化装置(三室)	是		DA003	2号RTO废气排气筒	是	主要排放口	
213	其他工	MF0314	水喷射	抽真空	挥发性	有组织	TA018	筒式沸	筒式沸	是		DA003	2号RTO	是	主要排	



序号	生产工艺	生产设施编号	生产设施名称(1)	对应产污环节名称(2)	污染物种类(3)	排放形式(4)	污染治理设施					有组织排放口编号(6)	有组织排放口名称	排放口设置是否符合要求(7)	排放口类型	其他信息
							污染治理设施编号	污染治理设施名称(5)	污染治理设施工艺	是否为可行技术	污染治理设施其他信息					
	艺		真空泵		有机物, 甲醇			石转轮+安全型蓄热式氧化装置(三室)	石转轮+安全型蓄热式氧化装置(三室)				废气排气筒		放口	
214	其他工艺	MF0315	水喷射真空泵	接收罐废气	挥发性有机物, 甲醇	有组织	TA018	筒式沸石转轮+安全型蓄热式氧化装置(三室)	筒式沸石转轮+安全型蓄热式氧化装置(三室)	是		DA003	2号RTO废气排气筒	是	主要排放口	
215	其他工艺	MF0316	水喷射真空泵	抽真空	挥发性有机物	有组织	TA018	筒式沸石转轮+	筒式沸石转轮+	是		DA003	2号RTO废气排	是	主要排放口	



序号	生产工艺	生产设施编号	生产设施名称(1)	对应产污环节名称(2)	污染物种类(3)	排放形式(4)	污染治理设施					有组织排放口编号(6)	有组织排放口名称	排放口设置是否符合要求(7)	排放口类型	其他信息
							污染治理设施编号	污染治理设施名称(5)	污染治理设施工艺	是否为可行技术	污染治理设施其他信息					
					, 甲醇			安全型蓄热式氧化装置(三室)	安全型蓄热式氧化装置(三室)				气筒			
216	备料	MF0001	二氯乙烷储罐	呼吸废气	挥发性有机物	有组织	TA021	一级碱喷淋+极冷+树脂吸附	一级碱喷淋+极冷+树脂吸附	是		DA002	二号排气筒	是	主要排放口	
217	备料	MF0002	异丙醇储罐	呼吸废气	挥发性有机物	有组织	TA018	筒式沸石转轮+安全型蓄热式氧化装置(三	筒式沸石转轮+安全型蓄热式氧化装置(三	是		DA003	2号RTO废气排气筒	是	主要排放口	



序号	生产工艺	生产设施编号	生产设施名称(1)	对应产污环节名称(2)	污染物种类(3)	排放形式(4)	污染治理设施					有组织排放口编号(6)	有组织排放口名称	排放口设置是否符合要求(7)	排放口类型	其他信息
							污染治理设施编号	污染治理设施名称(5)	污染治理设施工艺	是否为可行技术	污染治理设施其他信息					
								室)	室)							
218	其他工艺	MF0003	反应釜	反应废气	挥发性有机物	有组织	TA018	筒式沸石转轮+安全型蓄热式氧化装置(三室)	筒式沸石转轮+安全型蓄热式氧化装置(三室)	是		DA003	2号RTO废气排气筒	是	主要排放口	
219	其他工艺	MF0004	计量罐	呼吸废气	挥发性有机物	有组织	TA018	筒式沸石转轮+安全型蓄热式氧化装置(三室)	筒式沸石转轮+安全型蓄热式氧化装置(三室)	是		DA003	2号RTO废气排气筒	是	主要排放口	



序号	生产工艺	生产设施编号	生产设施名称(1)	对应产污环节名称(2)	污染物种类(3)	排放形式(4)	污染治理设施					有组织排放口编号(6)	有组织排放口名称	排放口设置是否符合要求(7)	排放口类型	其他信息
							污染治理设施编号	污染治理设施名称(5)	污染治理设施工艺	是否为可行技术	污染治理设施其他信息					
220	其他工艺	MF0005	计量罐	呼吸废气	挥发性有机物	有组织	TA018	筒式沸石转轮+安全型蓄热式氧化装置(三室)	筒式沸石转轮+安全型蓄热式氧化装置(三室)	是		DA003	2号RTO废气排气筒	是	主要排放口	
221	其他工艺	MF0006	冷凝器	不凝气	挥发性有机物	有组织	TA018	筒式沸石转轮+安全型蓄热式氧化装置(三室)	筒式沸石转轮+安全型蓄热式氧化装置(三室)	是		DA003	2号RTO废气排气筒	是	主要排放口	
222	其他工	MF0007	反应釜	反应废	挥发性	有组织	TA021	一级碱	一级碱	是		DA002	二号排	是	主要排	



序号	生产工艺	生产设施编号	生产设施名称(1)	对应产污环节名称(2)	污染物种类(3)	排放形式(4)	污染治理设施					有组织排放口编号(6)	有组织排放口名称	排放口设置是否符合要求(7)	排放口类型	其他信息
							污染治理设施编号	污染治理设施名称(5)	污染治理设施工艺	是否为可行技术	污染治理设施其他信息					
	艺			气	有机物			喷淋+极冷+树脂吸附	喷淋+极冷+树脂吸附				气筒		放口	
223	其他工艺	MF0008	酸洗釜	酸洗废气	挥发性有机物	有组织	TA021	一级碱喷淋+极冷+树脂吸附	一级碱喷淋+极冷+树脂吸附	是		DA002	二号排气筒	是	主要排放口	
224	其他工艺	MF0009	计量罐	呼吸废气	挥发性有机物	有组织	TA021	一级碱喷淋+极冷+树脂吸附	一级碱喷淋+极冷+树脂吸附	是		DA002	二号排气筒	是	主要排放口	
225	其他工艺	MF0010	计量罐	呼吸废气	挥发性有机物	有组织	TA021	一级碱喷淋+极冷+树脂吸附	一级碱喷淋+极冷+树脂吸附	是		DA002	二号排气筒	是	主要排放口	



序号	生产工艺	生产设施编号	生产设施名称(1)	对应产污环节名称(2)	污染物种类(3)	排放形式(4)	污染治理设施					有组织排放口编号(6)	有组织排放口名称	排放口设置是否符合要求(7)	排放口类型	其他信息
							污染治理设施编号	污染治理设施名称(5)	污染治理设施工艺	是否为可行技术	污染治理设施其他信息					
226	其他工艺	MF0011	计量罐	呼吸废气	挥发性有机物	有组织	TA021	一级碱喷淋+极冷+树脂吸附	一级碱喷淋+极冷+树脂吸附	是		DA002	二号排气筒	是	主要排放口	
227	其他工艺	MF0012	计量罐	呼吸废气	挥发性有机物	有组织	TA021	一级碱喷淋+极冷+树脂吸附	一级碱喷淋+极冷+树脂吸附	是		DA002	二号排气筒	是	主要排放口	
228	其他工艺	MF0013	计量罐	呼吸废气	氯化氢	有组织	TA021	一级碱喷淋+极冷+树脂吸附	一级碱喷淋+极冷+树脂吸附	是		DA002	二号排气筒	是	主要排放口	
229	其他工艺	MF0014	接收罐	接收罐废气	挥发性有机物	有组织	TA021	一级碱喷淋+极冷+树脂	一级碱喷淋+极冷+树脂	是		DA003	2号RTO废气排气筒	是	主要排放口	



序号	生产工艺	生产设施编号	生产设施名称(1)	对应产污环节名称(2)	污染物种类(3)	排放形式(4)	污染治理设施					有组织排放口编号(6)	有组织排放口名称	排放口设置是否符合要求(7)	排放口类型	其他信息
							污染治理设施编号	污染治理设施名称(5)	污染治理设施工艺	是否为可行技术	污染治理设施其他信息					
								吸附	吸附							
230	其他工艺	MF0015	接收罐	接收罐废气	挥发性有机物	有组织	TA021	一级碱喷淋+极冷+树脂吸附	一级碱喷淋+极冷+树脂吸附	是		DA003	2号RTO废气排气筒	是	主要排放口	
231	其他工艺	MF0016	接收罐	接收罐废气	挥发性有机物	有组织	TA021	一级碱喷淋+极冷+树脂吸附	一级碱喷淋+极冷+树脂吸附	是		DA002	二号排气筒	是	主要排放口	
232	其他工艺	MF0017	接收罐	接收罐废气	挥发性有机物	有组织	TA021	一级碱喷淋+极冷+树脂吸附	一级碱喷淋+极冷+树脂吸附	是		DA002	二号排气筒	是	主要排放口	
233	其他工艺	MF0018	反应釜	反应废气	挥发性有机物	有组织	TA021	一级碱喷淋+极	一级碱喷淋+极	是		DA002	二号排气筒	是	主要排放口	



序号	生产工艺	生产设施编号	生产设施名称(1)	对应产污环节名称(2)	污染物种类(3)	排放形式(4)	污染治理设施					有组织排放口编号(6)	有组织排放口名称	排放口设置是否符合要求(7)	排放口类型	其他信息
							污染治理设施编号	污染治理设施名称(5)	污染治理设施工艺	是否为可行技术	污染治理设施其他信息					
								冷+树脂吸附	冷+树脂吸附							
234	其他工艺	MF0019	水洗釜	水洗废气	挥发性有机物	有组织	TA021	一级碱喷淋+极冷+树脂吸附	一级碱喷淋+极冷+树脂吸附	是		DA002	二号排气筒	是	主要排放口	
235	其他工艺	MF0020	脱溶釜	脱溶废气	挥发性有机物	有组织	TA021	一级碱喷淋+极冷+树脂吸附	一级碱喷淋+极冷+树脂吸附	是		DA002	二号排气筒	是	主要排放口	
236	其他工艺	MF0021	结晶釜	结晶废气	挥发性有机物	有组织	TA021	一级碱喷淋+极冷+树脂吸附	一级碱喷淋+极冷+树脂吸附	是		DA002	二号排气筒	是	主要排放口	
237	其他工	MF0022	三合一	干燥废	颗粒物	有组织	TA021	一级碱	一级碱	是		DA002	二号排	是	主要排	



序号	生产工艺	生产设施编号	生产设施名称(1)	对应产污环节名称(2)	污染物种类(3)	排放形式(4)	污染治理设施					有组织排放口编号(6)	有组织排放口名称	排放口设置是否符合要求(7)	排放口类型	其他信息
							污染治理设施编号	污染治理设施名称(5)	污染治理设施工艺	是否为可行技术	污染治理设施其他信息					
	艺		干燥器	气	,挥发性有机物			喷淋+极冷+树脂吸附	喷淋+极冷+树脂吸附				气筒		放口	
238	其他工艺	MF0023	计量罐	计量废气	挥发性有机物	有组织	TA021	一级碱喷淋+极冷+树脂吸附	一级碱喷淋+极冷+树脂吸附	是		DA002	二号排气筒	是	主要排放口	
239	其他工艺	MF0024	计量罐	呼吸废气	挥发性有机物	有组织	TA021	一级碱喷淋+极冷+树脂吸附	一级碱喷淋+极冷+树脂吸附	是		DA002	二号排气筒	是	主要排放口	
240	其他工艺	MF0025	接收罐	接收罐废气	挥发性有机物	有组织	TA021	一级碱喷淋+极冷+树脂吸附	一级碱喷淋+极冷+树脂吸附	是		DA002	二号排气筒	是	主要排放口	



序号	生产工艺	生产设施编号	生产设施名称(1)	对应产污环节名称(2)	污染物种类(3)	排放形式(4)	污染治理设施					有组织排放口编号(6)	有组织排放口名称	排放口设置是否符合要求(7)	排放口类型	其他信息
							污染治理设施编号	污染治理设施名称(5)	污染治理设施工艺	是否为可行技术	污染治理设施其他信息					
241	其他工艺	MF0026	接收罐	接收罐废气	挥发性有机物	有组织	TA021	一级碱喷淋+极冷+树脂吸附	一级碱喷淋+极冷+树脂吸附	是		DA002	二号排气筒	是	主要排放口	
242	其他工艺	MF0027	接收罐	接收罐废气	挥发性有机物	有组织	TA021	一级碱喷淋+极冷+树脂吸附	一级碱喷淋+极冷+树脂吸附	是		DA002	二号排气筒	是	主要排放口	
243	其他工艺	MF0028	接收罐	接收罐废气	挥发性有机物	有组织	TA021	一级碱喷淋+极冷+树脂吸附	一级碱喷淋+极冷+树脂吸附	是		DA002	二号排气筒	是	主要排放口	
244	其他工艺	MF0029	反应釜	反应废气	甲苯, 氟化物	有组织	TA021	一级碱喷淋+极冷+树脂	一级碱喷淋+极冷+树脂	是		DA002	二号排气筒	是	主要排放口	



序号	生产工艺	生产设施编号	生产设施名称(1)	对应产污环节名称(2)	污染物种类(3)	排放形式(4)	污染治理设施					有组织排放口编号(6)	有组织排放口名称	排放口设置是否符合要求(7)	排放口类型	其他信息
							污染治理设施编号	污染治理设施名称(5)	污染治理设施工艺	是否为可行技术	污染治理设施其他信息					
								吸附	吸附							
245	其他工艺	MF0030	脱溶釜	脱溶废气	甲苯	有组织	TA018	筒式沸石转轮+安全型蓄热式氧化装置(三室)	筒式沸石转轮+安全型蓄热式氧化装置(三室)	是		DA003	2号RTO废气排气筒	是	主要排放口	
246	其他工艺	MF0031	结晶釜	结晶废气	甲苯	有组织	TA018	筒式沸石转轮+安全型蓄热式氧化装置(三室)	筒式沸石转轮+安全型蓄热式氧化装置(三室)	是		DA003	2号RTO废气排气筒	是	主要排放口	



序号	生产工艺	生产设施编号	生产设施名称(1)	对应产污环节名称(2)	污染物种类(3)	排放形式(4)	污染治理设施					有组织排放口编号(6)	有组织排放口名称	排放口设置是否符合要求(7)	排放口类型	其他信息
							污染治理设施编号	污染治理设施名称(5)	污染治理设施工艺	是否为可行技术	污染治理设施其他信息					
247	其他工艺	MF0032	计量罐	计量罐废气	甲苯	有组织	TA018	筒式沸石转轮+安全型蓄热式氧化装置(三室)	筒式沸石转轮+安全型蓄热式氧化装置(三室)	是		DA003	2号RTO废气排气筒	是	主要排放口	
248	其他工艺	MF0033	计量罐	计量罐废气	氟化物	有组织	TA021	一级碱喷淋+极冷+树脂吸附	一级碱喷淋+极冷+树脂吸附	是		DA002	二号排气筒	是	主要排放口	
249	其他工艺	MF0034	接收罐	接收罐废气	甲苯	有组织	TA021	一级碱喷淋+极冷+树脂吸附	一级碱喷淋+极冷+树脂吸附	是		DA002	二号排气筒	是	主要排放口	



序号	生产工艺	生产设施编号	生产设施名称(1)	对应产污环节名称(2)	污染物种类(3)	排放形式(4)	污染治理设施					有组织排放口编号(6)	有组织排放口名称	排放口设置是否符合要求(7)	排放口类型	其他信息
							污染治理设施编号	污染治理设施名称(5)	污染治理设施工艺	是否为可行技术	污染治理设施其他信息					
250	其他工艺	MF0035	接收罐	接收罐废气	甲苯	有组织	TA018	筒式沸石转轮+安全型蓄热式氧化装置(三室)	筒式沸石转轮+安全型蓄热式氧化装置(三室)	是		DA003	2号RTO废气排气筒	是	主要排放口	
251	其他工艺	MF0036	蒸发釜	蒸发废气	甲苯	有组织	TA018	筒式沸石转轮+安全型蓄热式氧化装置(三室)	筒式沸石转轮+安全型蓄热式氧化装置(三室)	是		DA003	2号RTO废气排气筒	是	主要排放口	
252	其他工	MF0037	蒸发釜	蒸发废	甲苯	有组织	TA018	筒式沸	筒式沸	是		DA003	2号RTO	是	主要排	



序号	生产工艺	生产设施编号	生产设施名称(1)	对应产污环节名称(2)	污染物种类(3)	排放形式(4)	污染治理设施					有组织排放口编号(6)	有组织排放口名称	排放口设置是否符合要求(7)	排放口类型	其他信息
							污染治理设施编号	污染治理设施名称(5)	污染治理设施工艺	是否为可行技术	污染治理设施其他信息					
	艺			气				石转轮+安全型蓄热式氧化装置(三室)	石转轮+安全型蓄热式氧化装置(三室)				废气排气筒		放口	
253	其他工艺	MF0038	蒸发釜	蒸发废气	挥发性有机物	有组织	TA021	一级碱喷淋+极冷+树脂吸附	一级碱喷淋+极冷+树脂吸附	是		DA002	二号排气筒	是	主要排放口	
254	其他工艺	MF0039	蒸发釜	蒸发废气	挥发性有机物	有组织	TA021	一级碱喷淋+极冷+树脂吸附	一级碱喷淋+极冷+树脂吸附	是		DA002	二号排气筒	是	主要排放口	
255	其他工	MF0040	蒸发釜	蒸发废	挥发性	有组织	TA021	一级碱	一级碱	是		DA002	二号排	是	主要排	



序号	生产工艺	生产设施编号	生产设施名称(1)	对应产污环节名称(2)	污染物种类(3)	排放形式(4)	污染治理设施					有组织排放口编号(6)	有组织排放口名称	排放口设置是否符合要求(7)	排放口类型	其他信息
							污染治理设施编号	污染治理设施名称(5)	污染治理设施工艺	是否为可行技术	污染治理设施其他信息					
	艺			气	有机物			喷淋+极冷+树脂吸附	喷淋+极冷+树脂吸附				气筒		放口	
256	其他工艺	MF0041	蒸发釜	蒸发废气	挥发性有机物	有组织	TA021	一级碱喷淋+极冷+树脂吸附	一级碱喷淋+极冷+树脂吸附	是		DA002	二号排气筒	是	主要排放口	
257	其他工艺	MF0042	蒸发釜	蒸发废气	挥发性有机物	有组织	TA021	一级碱喷淋+极冷+树脂吸附	一级碱喷淋+极冷+树脂吸附	是		DA002	二号排气筒	是	主要排放口	
258	其他工艺	MF0043	三合一干燥器	干燥废气	颗粒物,挥发性有机物	有组织	TA021	一级碱喷淋+极冷+树脂吸附	一级碱喷淋+极冷+树脂吸附	是		DA002	二号排气筒	是	主要排放口	



序号	生产工艺	生产设施编号	生产设施名称(1)	对应产污环节名称(2)	污染物种类(3)	排放形式(4)	污染治理设施					有组织排放口编号(6)	有组织排放口名称	排放口设置是否符合要求(7)	排放口类型	其他信息
							污染治理设施编号	污染治理设施名称(5)	污染治理设施工艺	是否为可行技术	污染治理设施其他信息					
259	其他工艺	MF0044	接收罐	接收罐废气	甲苯	有组织	TA018	筒式沸石转轮+安全型蓄热式氧化装置(三室)	筒式沸石转轮+安全型蓄热式氧化装置(三室)	是		DA003	2号RTO废气排气筒	是	主要排放口	
260	其他工艺	MF0045	接收罐	接收罐废气	甲苯	有组织	TA018	筒式沸石转轮+安全型蓄热式氧化装置(三室)	筒式沸石转轮+安全型蓄热式氧化装置(三室)	是		DA003	2号RTO废气排气筒	是	主要排放口	
261	其他工	MF0046	接收罐	接收罐	挥发性	有组织	TA021	一级碱	一级碱	是		DA002	二号排	是	主要排	



序号	生产工艺	生产设施编号	生产设施名称(1)	对应产污环节名称(2)	污染物种类(3)	排放形式(4)	污染治理设施					有组织排放口编号(6)	有组织排放口名称	排放口设置是否符合要求(7)	排放口类型	其他信息
							污染治理设施编号	污染治理设施名称(5)	污染治理设施工艺	是否为可行技术	污染治理设施其他信息					
	艺			废气	有机物			喷淋+极冷+树脂吸附	喷淋+极冷+树脂吸附				气筒		放口	
262	其他工艺	MF0047	接收罐	接收罐废气	挥发性有机物	有组织	TA021	一级碱喷淋+极冷+树脂吸附	一级碱喷淋+极冷+树脂吸附	是		DA002	二号排气筒	是	主要排放口	
263	其他工艺	MF0048	接收罐	接收罐废气	挥发性有机物	有组织	TA021	一级碱喷淋+极冷+树脂吸附	一级碱喷淋+极冷+树脂吸附	是		DA002	二号排气筒	是	主要排放口	
264	其他工艺	MF0049	接收罐	接收罐废气	挥发性有机物	有组织	TA021	一级碱喷淋+极冷+树脂吸附	一级碱喷淋+极冷+树脂吸附	是		DA002	二号排气筒	是	主要排放口	



序号	生产工艺	生产设施编号	生产设施名称(1)	对应产污环节名称(2)	污染物种类(3)	排放形式(4)	污染治理设施					有组织排放口编号(6)	有组织排放口名称	排放口设置是否符合要求(7)	排放口类型	其他信息
							污染治理设施编号	污染治理设施名称(5)	污染治理设施工艺	是否为可行技术	污染治理设施其他信息					
265	其他工艺	MF0050	接收罐	接收罐废气	挥发性有机物	有组织	TA021	一级碱喷淋+极冷+树脂吸附	一级碱喷淋+极冷+树脂吸附	是		DA003	2号RTO废气排气筒	是	主要排放口	
266	其他工艺	MF0051	计量罐	计量罐废气	氯化氢	有组织	TA021	一级碱喷淋+极冷+树脂吸附	一级碱喷淋+极冷+树脂吸附	是		DA002	二号排气筒	是	主要排放口	
267	其他工艺	MF0052	计量罐	计量罐废气	氯化氢	有组织	TA021	一级碱喷淋+极冷+树脂吸附	一级碱喷淋+极冷+树脂吸附	是		DA002	二号排气筒	是	主要排放口	
268	其他工艺	MF0055	接收罐	接收罐废气	挥发性有机物	有组织	TA021	一级碱喷淋+极冷+树脂	一级碱喷淋+极冷+树脂	是		DA002	二号排气筒	是	主要排放口	



序号	生产工艺	生产设施编号	生产设施名称(1)	对应产污环节名称(2)	污染物种类(3)	排放形式(4)	污染治理设施					有组织排放口编号(6)	有组织排放口名称	排放口设置是否符合要求(7)	排放口类型	其他信息
							污染治理设施编号	污染治理设施名称(5)	污染治理设施工艺	是否为可行技术	污染治理设施其他信息					
								吸附	吸附							
269	其他工艺	MF0056	废水储罐	储罐废气	挥发性有机物	有组织	TA021	一级碱喷淋+极冷+树脂吸附	一级碱喷淋+极冷+树脂吸附	是		DA002	二号排气筒	是	主要排放口	
270	其他工艺	MF0057	无油立式真空泵	抽真空	甲苯	有组织	TA018	筒式沸石转轮+安全型蓄热式氧化装置(三室)	筒式沸石转轮+安全型蓄热式氧化装置(三室)	是		DA003	2号RTO废气排气筒	是	主要排放口	
271	其他工艺	MF0058	无油立式真空泵	抽真空	挥发性有机物	有组织	TA021	一级碱喷淋+极冷+树脂	一级碱喷淋+极冷+树脂	是		DA002	二号排气筒	是	主要排放口	



序号	生产工艺	生产设施编号	生产设施名称(1)	对应产污环节名称(2)	污染物种类(3)	排放形式(4)	污染治理设施					有组织排放口编号(6)	有组织排放口名称	排放口设置是否符合要求(7)	排放口类型	其他信息
							污染治理设施编号	污染治理设施名称(5)	污染治理设施工艺	是否为可行技术	污染治理设施其他信息					
								吸附	吸附							
272	其他工艺	MF0060	水环泵	抽真空	挥发性有机物	有组织	TA021	一级碱喷淋+极冷+树脂吸附	一级碱喷淋+极冷+树脂吸附	是		DA002	二号排气筒	是	主要排放口	
273	其他工艺	MF0061	水喷射真空泵	抽真空	挥发性有机物, 甲苯	有组织	TA021	一级碱喷淋+极冷+树脂吸附	一级碱喷淋+极冷+树脂吸附	是		DA002	二号排气筒	是	主要排放口	
274	其他工艺	MF0062	水喷射真空泵	抽真空	挥发性有机物, 甲苯	有组织	TA021	一级碱喷淋+极冷+树脂吸附	一级碱喷淋+极冷+树脂吸附	是		DA002	二号排气筒	是	主要排放口	
275	其他工艺	MF0066	储料罐	呼吸废气	挥发性有机物	无组织	无									



序号	生产工艺	生产设施编号	生产设施名称(1)	对应产污环节名称(2)	污染物种类(3)	排放形式(4)	污染治理设施					有组织排放口编号(6)	有组织排放口名称	排放口设置是否符合要求(7)	排放口类型	其他信息
							污染治理设施编号	污染治理设施名称(5)	污染治理设施工艺	是否为可行技术	污染治理设施其他信息					
276	其他工艺	MF0068	直列灌装机	灌装废气	挥发性有机物	有组织	TA018	筒式沸石转轮+安全型蓄热式氧化装置(三室)	筒式沸石转轮+安全型蓄热式氧化装置(三室)	是		DA003	2号RTO废气排气筒	是	主要排放口	
277	其他工艺	MF0071	直列灌装机	灌装废气	挥发性有机物	有组织	TA018	筒式沸石转轮+安全型蓄热式氧化装置(三室)	筒式沸石转轮+安全型蓄热式氧化装置(三室)	是		DA003	2号RTO废气排气筒	是	主要排放口	
278	其他工	MF0475	混配釜	混配废	挥发性	有组织	TA018	筒式沸	筒式沸	是		DA003	2号RTO	是	主要排	



序号	生产工艺	生产设施编号	生产设施名称(1)	对应产污环节名称(2)	污染物种类(3)	排放形式(4)	污染治理设施					有组织排放口编号(6)	有组织排放口名称	排放口设置是否符合要求(7)	排放口类型	其他信息
							污染治理设施编号	污染治理设施名称(5)	污染治理设施工艺	是否为可行技术	污染治理设施其他信息					
	艺			气	有机物			石转轮+安全型蓄热式氧化装置(三室)	石转轮+安全型蓄热式氧化装置(三室)				废气排气筒		放口	
279	其他工艺	MF0476	混配釜	混配废气	挥发性有机物	有组织	TA018	筒式沸石转轮+安全型蓄热式氧化装置(三室)	筒式沸石转轮+安全型蓄热式氧化装置(三室)	是		DA003	2号RTO废气排气筒	是	主要排放口	
280	其他工艺	MF0483	直列灌装机	灌装废气	挥发性有机物	有组织	TA018	筒式沸石转轮+	筒式沸石转轮+	是		DA003	2号RTO废气排	是	主要排放口	



序号	生产工艺	生产设施编号	生产设施名称(1)	对应产污环节名称(2)	污染物种类(3)	排放形式(4)	污染治理设施					有组织排放口编号(6)	有组织排放口名称	排放口设置是否符合要求(7)	排放口类型	其他信息
							污染治理设施编号	污染治理设施名称(5)	污染治理设施工艺	是否为可行技术	污染治理设施其他信息					
								安全型蓄热式氧化装置(三室)	安全型蓄热式氧化装置(三室)				气筒			
281	其他工艺	MF0138	剪切乳化的釜	混配废气	挥发性有机物, 乙二醇, 颗粒物	有组织	TA018	筒式沸石转轮+安全型蓄热式氧化装置(三室)	筒式沸石转轮+安全型蓄热式氧化装置(三室)	是		DA003	2号RTO废气排气筒	是	主要排放口	
282	其他工艺	MF0139	储料罐	呼吸废气	挥发性有机物	无组织	无									
283	其他工	MF0145	直线灌	灌装废	挥发性	有组织	TA018	筒式沸	筒式沸	是		DA003	2号RTO	是	主要排	



序号	生产工艺	生产设施编号	生产设施名称(1)	对应产污环节名称(2)	污染物种类(3)	排放形式(4)	污染治理设施					有组织排放口编号(6)	有组织排放口名称	排放口设置是否符合要求(7)	排放口类型	其他信息
							污染治理设施编号	污染治理设施名称(5)	污染治理设施工艺	是否为可行技术	污染治理设施其他信息					
	艺		装机组	气	有机物			石转轮+安全型蓄热式氧化装置(三室)	石转轮+安全型蓄热式氧化装置(三室)				废气排气筒		放口	
284	其他工艺	MF0146	剪切乳 化釜	混配废 气	挥发性 有机物	有组织	TA018	筒式沸石转轮+安全型蓄热式氧化装置(三室)	筒式沸石转轮+安全型蓄热式氧化装置(三室)	是		DA003	2号RTO废气排气筒	是	主要排放口	
			剪切乳 化釜	上料废 气	颗粒物	有组织	TA018	筒式沸石转轮+	筒式沸石转轮+	是		DA003	2号RTO废气排	是	主要排放口	



序号	生产工艺	生产设施编号	生产设施名称(1)	对应产污环节名称(2)	污染物种类(3)	排放形式(4)	污染治理设施					有组织排放口编号(6)	有组织排放口名称	排放口设置是否符合要求(7)	排放口类型	其他信息
							污染治理设施编号	污染治理设施名称(5)	污染治理设施工艺	是否为可行技术	污染治理设施其他信息					
								安全型蓄热式氧化装置(三室)	安全型蓄热式氧化装置(三室)				气筒			
285	其他工艺	MF0153	直线灌装机组	灌装废气	挥发性有机物	有组织	TA018	筒式沸石转轮+安全型蓄热式氧化装置(三室)	筒式沸石转轮+安全型蓄热式氧化装置(三室)	是		DA003	2号RTO废气排气筒	是	主要排放口	
286	其他工艺	MF0154	剪切乳化的釜	混配废气	挥发性有机物	有组织	TA018	筒式沸石转轮+安全型	筒式沸石转轮+安全型	是		DA003	2号RTO废气排气筒	是	主要排放口	



序号	生产工艺	生产设施编号	生产设施名称(1)	对应产污环节名称(2)	污染物种类(3)	排放形式(4)	污染治理设施					有组织排放口编号(6)	有组织排放口名称	排放口设置是否符合要求(7)	排放口类型	其他信息
							污染治理设施编号	污染治理设施名称(5)	污染治理设施工艺	是否为可行技术	污染治理设施其他信息					
								蓄热式氧化装置(三室)	蓄热式氧化装置(三室)							
287	其他工艺	MF0155	储料罐	呼吸废气	挥发性有机物	无组织	无									
288	其他工艺	MF0161	直线灌装机组	灌装废气	挥发性有机物	有组织	TA018	筒式沸石转轮+安全型蓄热式氧化装置(三室)	筒式沸石转轮+安全型蓄热式氧化装置(三室)	是		DA003	2号RTO废气排气筒	是	主要排放口	
289	其他工艺	MF0317	甲醇罐	呼吸废气	甲醇	有组织	TA018	筒式沸石转轮+	筒式沸石转轮+	是		DA003	2号RTO废气排	是	主要排放口	



序号	生产工艺	生产设施编号	生产设施名称(1)	对应产污环节名称(2)	污染物种类(3)	排放形式(4)	污染治理设施					有组织排放口编号(6)	有组织排放口名称	排放口设置是否符合要求(7)	排放口类型	其他信息
							污染治理设施编号	污染治理设施名称(5)	污染治理设施工艺	是否为可行技术	污染治理设施其他信息					
								安全型蓄热式氧化装置(三室)	安全型蓄热式氧化装置(三室)				气筒			
290	其他工艺	MF0318	乙醇罐	呼吸废气	挥发性有机物	有组织	TA018	筒式沸石转轮+安全型蓄热式氧化装置(三室)	筒式沸石转轮+安全型蓄热式氧化装置(三室)	是		DA003	2号RTO废气排气筒	是	主要排放口	
291	其他工艺	MF0319	备用罐	呼吸废气	挥发性有机物	有组织	TA018	筒式沸石转轮+安全型	筒式沸石转轮+安全型	是		DA003	2号RTO废气排气筒	是	主要排放口	此罐为备用罐, 使用



序号	生产工艺	生产设施编号	生产设施名称(1)	对应产污环节名称(2)	污染物种类(3)	排放形式(4)	污染治理设施					有组织排放口编号(6)	有组织排放口名称	排放口设置是否符合要求(7)	排放口类型	其他信息
							污染治理设施编号	污染治理设施名称(5)	污染治理设施工艺	是否为可行技术	污染治理设施其他信息					
								蓄热式氧化装置(三室)	蓄热式氧化装置(三室)							时才产生废气
292	其他工艺	MF0320	苯罐	呼吸废气	苯	有组织	TA018	筒式沸石转轮+安全型蓄热式氧化装置(三室)	筒式沸石转轮+安全型蓄热式氧化装置(三室)	是		DA003	2号RTO废气排气筒	是	主要排放口	
293	其他工艺	MF0321	溶剂油罐	呼吸废气	挥发性有机物	有组织	TA018	筒式沸石转轮+安全型蓄热式	筒式沸石转轮+安全型蓄热式	是		DA003	2号RTO废气排气筒	是	主要排放口	



序号	生产工艺	生产设施编号	生产设施名称(1)	对应产污环节名称(2)	污染物种类(3)	排放形式(4)	污染治理设施					有组织排放口编号(6)	有组织排放口名称	排放口设置是否符合要求(7)	排放口类型	其他信息
							污染治理设施编号	污染治理设施名称(5)	污染治理设施工艺	是否为可行技术	污染治理设施其他信息					
								氧化装置(三室)	氧化装置(三室)							
294	其他工艺	MF0322	备用罐	呼吸废气	挥发性有机物	有组织	TA018	筒式沸石转轮+安全型蓄热式氧化装置(三室)	筒式沸石转轮+安全型蓄热式氧化装置(三室)	是		DA003	2号RTO废气排气筒	是	主要排放口	此罐为备用罐,使用时才产生废气
295	其他工艺	MF0323	备用罐	呼吸废气	挥发性有机物	有组织	TA018	筒式沸石转轮+安全型蓄热式氧化装	筒式沸石转轮+安全型蓄热式氧化装	是		DA003	2号RTO废气排气筒	是	主要排放口	此罐为备用罐,使用时才产生废气



序号	生产工艺	生产设施编号	生产设施名称(1)	对应产污环节名称(2)	污染物种类(3)	排放形式(4)	污染治理设施					有组织排放口编号(6)	有组织排放口名称	排放口设置是否符合要求(7)	排放口类型	其他信息
							污染治理设施编号	污染治理设施名称(5)	污染治理设施工艺	是否为可行技术	污染治理设施其他信息					
								置(三室)	置(三室)							
296	其他工艺	MF0324	备用罐	呼吸废气	挥发性有机物	有组织	TA018	筒式沸石转轮+安全型蓄热式氧化装置(三室)	筒式沸石转轮+安全型蓄热式氧化装置(三室)	是		DA003	2号RTO废气排气筒	是	主要排放口	此罐为备用罐,使用时才产生废气
297	其他工艺	MF0325	备用罐	呼吸废气	挥发性有机物	有组织	TA018	筒式沸石转轮+安全型蓄热式氧化装置(三室)	筒式沸石转轮+安全型蓄热式氧化装置(三室)	是		DA003	2号RTO废气排气筒	是	主要排放口	此罐为备用罐,使用时才产生废气



序号	生产工艺	生产设施编号	生产设施名称(1)	对应产污环节名称(2)	污染物种类(3)	排放形式(4)	污染治理设施					有组织排放口编号(6)	有组织排放口名称	排放口设置是否符合要求(7)	排放口类型	其他信息
							污染治理设施编号	污染治理设施名称(5)	污染治理设施工艺	是否为可行技术	污染治理设施其他信息					
								室)	室)							
298	其他工艺	MF0344	事故水池	事故水池	挥发性有机物	有组织	TA018	筒式沸石转轮+安全型蓄热式氧化装置(三室)	筒式沸石转轮+安全型蓄热式氧化装置(三室)	是		DA003	2号RTO废气排气筒	是	主要排放口	产生事故水时才有废气产生
299	其他工艺	MF0170	公用真空泵	抽真空	挥发性有机物	有组织	TA025	毒死蜱车间废气处理系统	急冷换热+两级催化氧化+湿式静电除尘	是		DA003	2号RTO废气排气筒	是	主要排放口	
300	其他工	MF0171	公用真	抽真空	挥发性	有组织	TA025	毒死蜱	急冷换	是		DA003	2号RTO	是	主要排	



序号	生产工艺	生产设施编号	生产设施名称(1)	对应产污环节名称(2)	污染物种类(3)	排放形式(4)	污染治理设施					有组织排放口编号(6)	有组织排放口名称	排放口设置是否符合要求(7)	排放口类型	其他信息
							污染治理设施编号	污染治理设施名称(5)	污染治理设施工艺	是否为可行技术	污染治理设施其他信息					
	艺		空泵		有机物			车间废气处理系统	热+两级催化氧化+湿式静电除尘				废气排气筒		放口	
301	其他工艺	MF0172	公用真空泵	抽真空	挥发性有机物	有组织	TA025	毒死蜱车间废气处理系统	急冷换热+两级催化氧化+湿式静电除尘	是		DA003	2号RTO废气排气筒	是	主要排放口	
302	其他工艺	MF0199	脱水真空泵	抽真空	挥发性有机物	有组织	TA025	毒死蜱车间废气处理系统	急冷换热+两级催化氧化+湿式	是		DA003	2号RTO废气排气筒	是	主要排放口	



序号	生产工艺	生产设施编号	生产设施名称(1)	对应产污环节名称(2)	污染物种类(3)	排放形式(4)	污染治理设施					有组织排放口编号(6)	有组织排放口名称	排放口设置是否符合要求(7)	排放口类型	其他信息
							污染治理设施编号	污染治理设施名称(5)	污染治理设施工艺	是否为可行技术	污染治理设施其他信息					
									静电除尘							
303	其他工艺	MF0200	脱水真空泵	抽真空	挥发性有机物	有组织	TA025	毒死蜱车间废气处理系统	急冷换热+两级催化氧化+湿式静电除尘	是		DA003	2号RTO废气排气筒	是	主要排放口	
304	其他工艺	MF0201	脱水真空泵	抽真空	挥发性有机物	有组织	TA025	毒死蜱车间废气处理系统	急冷换热+两级催化氧化+湿式静电除尘	是		DA003	2号RTO废气排气筒	是	主要排放口	
305	其他工	MF0207	一级回	回转窑	二氧化	有组织	TA025	毒死蜱	急冷换	是		DA003	2号RTO	是	主要排	



序号	生产工艺	生产设施编号	生产设施名称(1)	对应产污环节名称(2)	污染物种类(3)	排放形式(4)	污染治理设施					有组织排放口编号(6)	有组织排放口名称	排放口设置是否符合要求(7)	排放口类型	其他信息
							污染治理设施编号	污染治理设施名称(5)	污染治理设施工艺	是否为可行技术	污染治理设施其他信息					
	艺		转窑	废气	硫,氮氧化物,颗粒物,挥发性有机物			车间废气处理系统	热+两级催化氧化+湿式静电除尘				废气排气筒		放口	
306	其他工艺	MF0208	二级回转窑	回转窑废气	二氧化硫,氮氧化物,颗粒物,挥发性有机物	有组织	TA025	毒死蜱车间废气处理系统	急冷换热+两级催化氧化+湿式静电除尘	是		DA003	2号RTO废气排气筒	是	主要排放口	
307	其他工艺	MF0346	废水储池1	污水处理站废	挥发性有机物	有组织	TA018	筒式沸石转轮+	筒式沸石转轮+	是		DA003	2号RTO废气排	是	主要排放口	



序号	生产工艺	生产设施编号	生产设施名称(1)	对应产污环节名称(2)	污染物种类(3)	排放形式(4)	污染治理设施					有组织排放口编号(6)	有组织排放口名称	排放口设置是否符合要求(7)	排放口类型	其他信息
							污染治理设施编号	污染治理设施名称(5)	污染治理设施工艺	是否为可行技术	污染治理设施其他信息					
				气	,臭气浓度			安全型蓄热式氧化装置(三室)	安全型蓄热式氧化装置(三室)				气筒			
308	其他工艺	MF0347	废水储池2	污水处理站废气	挥发性有机物,臭气浓度	有组织	TA018	筒式沸石转轮+安全型蓄热式氧化装置(三室)	筒式沸石转轮+安全型蓄热式氧化装置(三室)	是		DA003	2号RTO废气排气筒	是	主要排放口	
309	其他工艺	MF0348	废水储池3	污水处理站废气	挥发性有机物,臭气	有组织	TA018	筒式沸石转轮+安全型	筒式沸石转轮+安全型	是		DA003	2号RTO废气排气筒	是	主要排放口	



序号	生产工艺	生产设施编号	生产设施名称(1)	对应产污环节名称(2)	污染物种类(3)	排放形式(4)	污染治理设施					有组织排放口编号(6)	有组织排放口名称	排放口设置是否符合要求(7)	排放口类型	其他信息
							污染治理设施编号	污染治理设施名称(5)	污染治理设施工艺	是否为可行技术	污染治理设施其他信息					
					浓度			蓄热式氧化装置(三室)	蓄热式氧化装置(三室)							
310	其他工艺	MF0349	配水池1	污水处理站废气	挥发性有机物,臭气浓度	有组织	TA018	筒式沸石转轮+安全型蓄热式氧化装置(三室)	筒式沸石转轮+安全型蓄热式氧化装置(三室)	是		DA003	2号RTO废气排气筒	是	主要排放口	
311	其他工艺	MF0350	配水池2	污水处理站废气	挥发性有机物,臭气浓度	有组织	TA018	筒式沸石转轮+安全型蓄热式	筒式沸石转轮+安全型蓄热式	是		DA003	2号RTO废气排气筒	是	主要排放口	



序号	生产工艺	生产设施编号	生产设施名称(1)	对应产污环节名称(2)	污染物种类(3)	排放形式(4)	污染治理设施					有组织排放口编号(6)	有组织排放口名称	排放口设置是否符合要求(7)	排放口类型	其他信息
							污染治理设施编号	污染治理设施名称(5)	污染治理设施工艺	是否为可行技术	污染治理设施其他信息					
								氧化装置(三室)	氧化装置(三室)							
312	其他工艺	MF0352	IC厌氧反应器1	污水处理站废气	挥发性有机物,臭气浓度	有组织	TA018	筒式沸石转轮+安全型蓄热式氧化装置(三室)	筒式沸石转轮+安全型蓄热式氧化装置(三室)	是		DA003	2号RTO废气排气筒	是	主要排放口	
313	其他工艺	MF0353	IC厌氧反应器2	污水处理站废气	挥发性有机物,臭气浓度	有组织	TA018	筒式沸石转轮+安全型蓄热式氧化装	筒式沸石转轮+安全型蓄热式氧化装	是		DA003	2号RTO废气排气筒	是	主要排放口	



序号	生产工艺	生产设施编号	生产设施名称(1)	对应产污环节名称(2)	污染物种类(3)	排放形式(4)	污染治理设施					有组织排放口编号(6)	有组织排放口名称	排放口设置是否符合要求(7)	排放口类型	其他信息
							污染治理设施编号	污染治理设施名称(5)	污染治理设施工艺	是否为可行技术	污染治理设施其他信息					
								置(三室)	置(三室)							
314	其他工艺	MF0354	生化池	其他工艺	挥发性有机物,臭气浓度	有组织	TA018	筒式沸石转轮+安全型蓄热式氧化装置(三室)	筒式沸石转轮+安全型蓄热式氧化装置(三室)	是		DA003	2号RTO废气排气筒	是	主要排放口	

注：(1) 指主要生产设施。

(2) 指生产设施对应的主要产污环节名称。

(3) 以相应排放标准中确定的污染因子为准。



(4) 指有组织排放或无组织排放。

(5) 污染治理设施名称，对于有组织废气，以火电行业为例，污染治理设施名称包括三电场静电除尘器、四电场静电除尘器、普通袋式除尘器、覆膜滤料袋式除尘器等。

(6) 排放口编号可按照地方生态环境主管部门现有编号进行填写或者由排污单位自行编制。

(7) 指排放口设置是否符合排污口规范化整治技术要求等相关文件的规定。



表5 废水类别、污染物及污染治理设施信息表

序号	废水类别 (1)	污染物种类 (2)	污染防治设施					排放去向	排放方式	排放规律 (4)	排放口编号 (6)	排放口名称	排放口设置是否符合要求 (7)	排放口类型	其他信息
			污染防治设施编号	污染防治设施名称 (5)	污染防治施工工艺	是否为可行技术	污染防治设施其他信息								
1	毒死蜱装置沉降槽高盐废水	化学需氧量, 氨氮 (NH ₃ -N), pH 值, 色度, 悬浮物, 可吸附有机卤化物	TW001	预处理系统, 生化处理系统	蒸发结晶, 调节, 厌氧内循环反应器 (IC), 缺氧好氧 (A/O) 法, 沉淀	是		进入城市污水处理厂	间接排放	连续排放, 流量不稳定, 但有规律, 且不属于周期性规律	DW001	污水总排放口	是	主要排放口-总排口	
2	吡唑醚菌酯/氟吡菌胺装置反应釜、	化学需氧量, 氨氮 (NH ₃ -N), pH	TW001	预处理系统, 生化处理系统	蒸发结晶, 调节, 厌氧内循环反应器 (IC), 缺氧好	是		进入城市污水处理厂	间接排放	连续排放, 流量不稳定, 但有规律	DW001	污水总排放口	是	主要排放口-总排口	



序号	废水类别 (1)	污染物种类 (2)	污染防治设施					排放去向	排放方式	排放规律 (4)	排放口编号 (6)	排放口名称	排放口设置是否符合要求 (7)	排放口类型	其他信息
			污染防治设施编号	污染防治设施名称 (5)	污染防治施工工艺	是否为可行技术	污染防治设施其他信息								
	酸洗釜、水洗釜等高盐废水	值,色度,悬浮物,石油类,可吸附有机卤化物,五日生化需氧量			氧(A/O)法,沉淀					,且不属于周期性规律					
3	双氟/五氟合成装置碱洗釜、酰氯化萃取釜、接收罐、磺	化学需氧量,氨氮(NH ₃ -N),pH值,色度,悬浮物,氟化物	TW001	预处理系统,生化处理系统	蒸发结晶,调节,厌氧内循环反应器(IC),缺氧好氧(A/O)法,沉淀	是		进入城市污水处理厂	间接排放	连续排放,流量不稳定,但有规律,且不属于周期性规	DW001	污水总排放口	是	主要排放口-总排口	



序号	废水类别 (1)	污染物种类 (2)	污染防治设施					排放去向	排放方式	排放规律 (4)	排放口编号 (6)	排放口名称	排放口设置是否符合要求 (7)	排放口类型	其他信息
			污染防治设施编号	污染防治设施名称 (5)	污染防治施工工艺	是否为可行技术	污染防治设施其他信息								
	酰化反应釜、酸洗釜等高盐废水	(以F-计),可吸附有机卤化物,五日生化需氧量								律					
4	其他非高盐生产废水	化学需氧量,氨氮(NH ₃ -N),总磷(以P计),pH值,色度,悬浮物	TW001	生化处理系统	厌氧内循环反应器(IC),调节,缺氧好氧(A/O)法,沉淀	是		进入城市污水处理厂	间接排放	连续排放,流量稳定	DW001	污水总排放口	是	主要排放口-总排口	



序号	废水类别 (1)	污染物种类 (2)	污染防治设施					排放去向	排放方式	排放规律 (4)	排放口编号 (6)	排放口名称	排放口设置是否符合要求 (7)	排放口类型	其他信息
			污染防治设施编号	污染防治设施名称 (5)	污染防治施工工艺	是否为可行技术	污染防治设施其他信息								
		,五日生化需氧量,总有机碳,石油类,氟化物(以F-计),硫化物,总锌,挥发酚,可吸附有机卤化物,氯苯类,苯胺类,苯,甲苯													



序号	废水类别 (1)	污染物种类 (2)	污染防治设施					排放去向	排放方式	排放规律 (4)	排放口编号 (6)	排放口名称	排放口设置是否符合要求 (7)	排放口类型	其他信息
			污染防治设施编号	污染防治设施名称 (5)	污染防治施工工艺	是否为可行技术	污染防治设施其他信息								
		, 有机磷农药, 马拉硫磷													
5	辅助生产工序排水	化学需氧量, 氨氮 (NH ₃ -N), 石油类, 五日生化需氧量, 悬浮物	TW001	生化处理系统	调节, 厌氧内循环反应器 (IC), 缺氧好氧 (A/O) 法, 沉淀	是		进入城市污水处理厂	间接排放	连续排放, 流量不稳定, 但有规律, 且不属于周期性规律	DW001	污水总排放口	是	主要排放口-总排口	
6	初期雨水	化学需氧量, 氨氮 (NH ₃ -)	TW001	生化处理系统	沉淀, 厌氧内循环反应器 (IC), 调节,	是		进入城市污水处理厂	间接排放	连续排放, 流量稳定	DW001	污水总排放口	是	主要排放口-总排口	



序号	废水类别 (1)	污染物种类 (2)	污染防治设施					排放去向	排放方式	排放规律 (4)	排放口编 号 (6)	排放口名 称	排放口设 置是否符 合要求 (7)	排放口类 型	其他信息
			污染防治设 施编号	污染防治设 施名称 (5)	污染防治设 施工艺	是否为可行 技术	污染防治设 施其他信息								
		N), 马 拉硫磷, 有机磷 农药, 悬 浮物, pH 值, 色度 , 氟化物 (以F ⁻ 计), 总 有机碳, 挥发酚, 石油类, 苯胺类, 甲苯, 可 吸附有 机卤化			缺氧好氧 (A/O) 法										



序号	废水类别 (1)	污染物种类 (2)	污染防治设施					排放去向	排放方式	排放规律 (4)	排放口编号 (6)	排放口名称	排放口设置是否符合要求 (7)	排放口类型	其他信息
			污染防治设施编号	污染防治设施名称 (5)	污染防治施工工艺	是否为可行技术	污染防治设施其他信息								
		物, 硫化物, 五日生化需氧量, 氯苯类, 总磷 (以P计), 总锌													
7	生活污水	化学需氧量, 氨氮 (NH ₃ -N), 悬浮物, 五日生化需氧量,	TW001	生化处理系统	调节, 厌氧内循环反应器 (IC), 缺氧好氧 (A/O) 法, 沉淀	是		进入城市污水处理厂	间接排放	连续排放, 流量不稳定, 但有周期性规律	DW001	污水总排放口	是	主要排放口-总排口	



序号	废水类别 (1)	污染物种 类(2)	污染防治设施					排放去向	排放方式	排放规律 (4)	排放口编 号(6)	排放口名 称	排放口设 置是否符 合要求(7)	排放口类 型	其他信息
			污染防治设 施编号	污染防治设 施名称(5)	污染防治设 施工艺	是否为可行 技术	污染防治设 施其他信息								
		pH值													

注：(1) 指产生废水的工艺、工序，或废水类型的名称。

(2) 以相应排放标准中确定的污染因子为准。

(3) 包括不外排；排至厂内综合污水处理站；直接进入海域；直接进入江河、湖、库等水环境；进入城市下水道（再入江河、湖、库）；进入城市下水道（再入沿海海域）；进入城市污水处理厂；直接进入污灌农田；进入地渗或蒸发地；进入其他单位；工业废水集中处理厂；其他（包括回喷、回填、回灌、回用等）。对于工艺、工序产生的废水，“不外排”指全部在工序内部循环使用，“排至厂内综合污水处理站”指工序废水经处理后排至综合处理站。对于综合污水处理站，“不外排”指全厂废水经处理后全部回用不排放。

(4) 包括连续排放，流量稳定；连续排放，流量不稳定，但有周期性规律；连续排放，流量不稳定，但有规律，且不属于周期性规律；连续排放，流量不稳定，属于冲击型排放；连续排放，流量不稳定且无规律，但不属于冲击型排放；间断排放，排放期间流量稳定；间断排放，排放期间流量不稳定，但有周期性规律；间断排放，排放期间流量不稳定，但有规律，且不属于非周期性规律；间断排放，排放期间流量不稳定，属于冲击型排放；间断排放，排放期间流量不稳定且无规律，但不属于冲击型排放。



(5) 指主要污水处理设施名称，如“综合污水处理站”、“生活污水处理系统”等。

(6) 排放口编号可按地方环境管理部门现有编号进行填写或由排污单位根据国家相关规范进行编制。

(7) 指排放口设置是否符合排污口规范化整治技术要求等相关文件的规定。



202337140200104520231108120257

三、大气污染物排放

(一) 排放口

表6 大气排放口基本情况表

序号	排放口编号	排放口名称	污染物种类	排放口地理坐标 (1)		排气筒高度 (m)	排气筒出口内径 (m) (2)	排气温度 (°C)	其他信息
				经度	纬度				
1	DA001	1号RTO处理系统废气排气筒	硫化氢, 甲醇, 苯, 甲苯, 氨 (氨气), 二氧化硫, 氮氧化物, 挥发性有机物, 二甲苯, 颗粒物, 苯胺类, 臭气	116° 19' 49.44"	37° 30' 56.34"	25	0.9	40	RTO废气处理系统作为DA003废气治理设施的备用处理系统, 当“筒式沸石转轮+安全型蓄热式氧化装置(三室)”维护时使用; 1号RTO处理系统



序号	排放口编号	排放口名称	污染物种类	排放口地理坐标 (1)		排气筒高度 (m)	排气筒出口内径 (m) (2)	排气温度 (°C)	其他信息
				经度	纬度				
			浓度, 乙二醇, 总挥发性有机物						废气排气筒作为RTO废气处理系统的排气筒启动。
2	DA002	二号排气筒	氯化氢, 甲苯, 挥发性有机物, 颗粒物, 氟化物, 总挥发性有机物, 甲醇, 苯胺类, 二氧化硫	116° 19' 54.30"	37° 30' 51.26"	25	0.35	常温	
3	DA003	2号RTO废气排气筒	挥发性有机物, 甲苯, 乙二	116° 19' 48.76"	37° 30' 49.90"	25	2.2	40	按照技术规范要求, 对于农药行业



序号	排放口编号	排放口名称	污染物种类	排放口地理坐标 (1)		排气筒高度 (m)	排气筒出口内径 (m) (2)	排气温度 (°C)	其他信息
				经度	纬度				
			醇, 颗粒物, 二甲苯, 二氧化硫, 氮氧化物, 甲醇, 苯, 臭气浓度, 总挥发性有机物, 硫化氢, 氨 (氨气), 苯胺类						废气焚烧时需要考虑二噁英, 但本公司在RTO废气处理系统设计时, 将全厂含卤素废气和不含卤素废气进行了分类收集, 不含卤素废气进RTO焚烧, 含卤素废气进活性炭吸附, 且根据《回转式RTO有机废气处理技



202337140200104520231108120257

序号	排放口编号	排放口名称	污染物种类	排放口地理坐标 (1)		排气筒高度 (m)	排气筒出口内径 (m) (2)	排气温度 (°C)	其他信息
				经度	纬度				
									术改造项目环境影响报告表》也未考虑二噁英的生成，因此，此处不再考虑二噁英。
4	DA004	化验室废气排气筒	挥发性有机物	116° 20' 0.24"	37° 30' 48.17"	25	1.2	常温	

注：（1）指排气筒所在地经纬度坐标，可通过排污许可管理信息平台中的GIS系统点选后自动生成经纬度。

（2）对于不规则形状排气筒，填写等效内径。

表7 废气污染物排放执行标准表

序号	排放口编	排放口名	污染物种	国家或地方污染物排放标准 (1)	环境影响评价批复	承诺更加严格排放	其他信息
----	------	------	------	------------------	----------	----------	------



	号	称	类	名称	浓度限值	速率限值(kg/h)	要求(2)	限值(3)	
1	DA001	1号RTO处理系统废气排气筒	氮氧化物	区域性大气污染物综合排放标准 DB37/2376-2019	100mg/Nm ³	/	/mg/Nm ³	/mg/Nm ³	
2	DA001	1号RTO处理系统废气排气筒	二氧化硫	区域性大气污染物综合排放标准 DB37/2376-2019	50mg/Nm ³	/	/mg/Nm ³	/mg/Nm ³	
3	DA001	1号RTO处理系统废气排气筒	苯胺类	挥发性有机物排放标准第6部分：有机化工行业 DB37/2801.6-2018	20mg/Nm ³	/	/mg/Nm ³	/mg/Nm ³	
4	DA001	1号RTO处理系统废气排气筒	挥发性有机物	挥发性有机物排放标准第6部分：有机化工行业 DB37/2801.6-2018	60mg/Nm ³	3.0	/mg/Nm ³	/mg/Nm ³	



5	DA001	1号RTO处理系统废气排气筒	臭气浓度	有机化工企业污水处理厂(站)挥发性有机物及恶臭污染物排放标准DB37/3161-2018	800	/	/	/	
6	DA001	1号RTO处理系统废气排气筒	苯	挥发性有机物排放标准第6部分：有机化工行业DB37/2801.6-2018	2mg/Nm3	0.15	/mg/Nm3	/mg/Nm3	
7	DA001	1号RTO处理系统废气排气筒	甲醇	挥发性有机物排放标准第6部分：有机化工行业DB37/2801.6-2018	50mg/Nm3	/	/mg/Nm3	/mg/Nm3	
8	DA001	1号RTO处理系统废气排气筒	硫化氢	有机化工企业污水处理厂(站)挥发性有机物及恶臭污染物排放	3mg/Nm3	0.1	/mg/Nm3	/mg/Nm3	



				标准DB37/3161-2018					
9	DA001	1号RTO处理系统废气排气筒	总挥发性有机物	农药制造工业大气污染物排放标准GB 39727—2020	100mg/Nm3	/	/mg/Nm3	/mg/Nm3	
10	DA001	1号RTO处理系统废气排气筒	二甲苯	挥发性有机物排放标准第6部分：有机化工行业DB37/2801.6-2018	8mg/Nm3	0.3	/mg/Nm3	/mg/Nm3	
11	DA001	1号RTO处理系统废气排气筒	颗粒物	区域性大气污染物综合排放标准DB37/2376-2019	10mg/Nm3	23	/mg/Nm3	/mg/Nm3	
12	DA001	1号RTO处理系统废气排气筒	乙二醇	挥发性有机物排放标准第6部分：有机化工行业DB37/2801.6-2018	50mg/Nm3	/	50mg/Nm3	/mg/Nm3	



13	DA001	1号RTO处理系统废气排气筒	氨(氨气)	有机化工企业污水处理厂(站)挥发性有机物及恶臭污染物排放标准DB37/3161-2018	20mg/Nm ³	1.0	/mg/Nm ³	/mg/Nm ³	
14	DA001	1号RTO处理系统废气排气筒	甲苯	挥发性有机物排放标准第6部分:有机化工行业DB37/2801.6-2018	5mg/Nm ³	0.3	/mg/Nm ³	/mg/Nm ³	
15	DA002	二号排气筒	氟化物	大气污染物综合排放标准GB16297-1996	9mg/Nm ³	0.38	/mg/Nm ³	/mg/Nm ³	
16	DA002	二号排气筒	挥发性有机物	挥发性有机物排放标准第6部分:有机化工行业DB37/2801.6-2018	60mg/Nm ³	3.0	/mg/Nm ³	/mg/Nm ³	
17	DA002	二号排	甲醇	挥发性有机物排	50mg/Nm ³	/	/mg/Nm ³	/mg/Nm ³	



		气筒		放标准第6部分： 有机化工行业 DB37/2801.6- 2018					
18	DA002	二号排 气筒	苯胺类	挥发性有机物排 放标准第6部分： 有机化工行业 DB37/2801.6- 2018	20mg/Nm3	/	/mg/Nm3	/mg/Nm3	
19	DA002	二号排 气筒	颗粒物	区域性大气污染 物综合排放标准 DB37/2376-2019	10mg/Nm3	23	/mg/Nm3	/mg/Nm3	
20	DA002	二号排 气筒	氯化氢	农药制造工业大 气污染物排放标 准GB 39727— 2020	30mg/Nm3	/	30mg/Nm3	/mg/Nm3	
21	DA002	二号排 气筒	总挥发 性有机 物	农药制造工业大 气污染物排放标 准GB 39727— 2020	100mg/Nm3	/	/mg/Nm3	/mg/Nm3	



22	DA002	二号排气筒	二氧化硫	区域性大气污染物综合排放标准 DB37/2376-2019	50mg/Nm3	/	/mg/Nm3	/mg/Nm3	
23	DA002	二号排气筒	甲苯	挥发性有机物排放标准第6部分： 有机化工行业 DB37/2801.6-2018	5mg/Nm3	0.3	/mg/Nm3	/mg/Nm3	
24	DA003	2号RTO 废气排气筒	乙二醇	挥发性有机物排放标准第6部分： 有机化工行业 DB37/2801.6-2018	50mg/Nm3	/	50mg/Nm3	/mg/Nm3	
25	DA003	2号RTO 废气排气筒	氮氧化物	区域性大气污染物综合排放标准 DB37/2376-2019	100mg/Nm3	/	/mg/Nm3	/mg/Nm3	
26	DA003	2号RTO 废气排气筒	氨（氨气）	有机化工企业污水处理厂（站） 挥发性有机物及恶臭污染物排放	20mg/Nm3	1.0	/mg/Nm3	/mg/Nm3	



				标准DB37/3161-2018					
27	DA003	2号RTO 废气排 气筒	苯胺类	挥发性有机物排 放标准第6部分 ：有机化工行业 DB37/2801.6- 2018	20mg/Nm3	/	/mg/Nm3	/mg/Nm3	
28	DA003	2号RTO 废气排 气筒	总挥发 性有机 物	农药制造工业大 气污染物排放标 准GB 39727— 2020	100mg/Nm3	/	/mg/Nm3	/mg/Nm3	
29	DA003	2号RTO 废气排 气筒	二甲苯	挥发性有机物排 放标准第6部分 ：有机化工行业 DB37/2801.6- 2018	8mg/Nm3	0.3	/mg/Nm3	/mg/Nm3	
30	DA003	2号RTO 废气排 气筒	颗粒物	区域性大气污染 物综合排放标准 DB37/2376-2019	10mg/Nm3	23	/mg/Nm3	/mg/Nm3	
31	DA003	2号RTO	甲苯	挥发性有机物排	5mg/Nm3	0.3	/mg/Nm3	/mg/Nm3	



		废气排气筒		放标准第6部分：有机化工行业 DB37/2801.6-2018					
32	DA003	2号RTO 废气排气筒	臭气浓度	有机化工企业污水处理厂（站）挥发性有机物及恶臭污染物排放标准DB37/3161-2018	800	/	/	/	
33	DA003	2号RTO 废气排气筒	二氧化硫	区域性大气污染物综合排放标准 DB37/2376-2019	50mg/Nm3	/	/mg/Nm3	/mg/Nm3	
34	DA003	2号RTO 废气排气筒	苯	挥发性有机物排放标准第6部分：有机化工行业 DB37/2801.6-2018	2mg/Nm3	0.15	/mg/Nm3	/mg/Nm3	
35	DA003	2号RTO 废气排	挥发性有机物	挥发性有机物排放标准第6部分	60mg/Nm3	3.0	/mg/Nm3	/mg/Nm3	



		气筒		: 有机化工行业 DB37/2801.6- 2018					
36	DA003	2号RTO 废气排 气筒	甲醇	挥发性有机物排 放标准第6部分 : 有机化工行业 DB37/2801.6- 2018	50mg/Nm3	/	/mg/Nm3	/mg/Nm3	
37	DA003	2号RTO 废气排 气筒	硫化氢	有机化工企业污 水处理厂(站) 挥发性有机物及 恶臭污染物排放 标准DB37/3161- 2018	3mg/Nm3	0.1	/mg/Nm3	/mg/Nm3	
38	DA004	化验室 废气排 气筒	挥发性 有机物	挥发性有机物排 放标准第6部分 : 有机化工行业 DB37/2801.6- 2018	60mg/Nm3	3.0	/mg/Nm3	/mg/Nm3	



注：（1）指对应排放口须执行的国家或地方污染物排放标准的名称、编号及浓度限值。

（2）新增污染源必填。

（3）如火电厂超低排放浓度限值。



202337140200104520231108120257

(二) 有组织排放信息

表8 大气污染物有组织排放表

序号	排放口编号	排放口名称	污染物种类	申请许可排放浓度限值	申请许可排放速率限值 (kg/h)	申请年许可排放量限值 (t/a)					申请特殊排放浓度限值 (1)	申请特殊时段许可排放量限值 (2)
						第一年	第二年	第三年	第四年	第五年		
主要排放口												
1	DA001	1号RTO处理系统废气排气筒	苯胺类	20mg/Nm ³	/	/	/	/	/	/	/mg/Nm ³	/
2	DA001	1号RTO处理系统废气排气筒	乙二醇	50mg/Nm ³	/	/	/	/	/	/	/mg/Nm ³	/
3	DA001	1号RTO处理系统废气排气筒	二甲苯	8mg/Nm ³	0.3	/	/	/	/	/	/mg/Nm ³	/
4	DA001	1号RTO	苯	2mg/Nm ³	0.15	/	/	/	/	/	/mg/Nm ³	/



序号	排放口编号	排放口名称	污染物种类	申请许可排放浓度限值	申请许可排放速率限值 (kg/h)	申请年许可排放量限值 (t/a)					申请特殊排放浓度限值 (1)	申请特殊时段许可排放量限值 (2)
						第一年	第二年	第三年	第四年	第五年		
		处理系统废气排气筒										
5	DA001	1号RTO处理系统废气排气筒	挥发性有机物	60mg/Nm3	3.0	/	/	/	/	/	/mg/Nm3	/
6	DA001	1号RTO处理系统废气排气筒	氨(氨气)	20mg/Nm3	1.0	/	/	/	/	/	/mg/Nm3	/
7	DA001	1号RTO处理系统废气排气筒	硫化氢	3mg/Nm3	0.1	/	/	/	/	/	/mg/Nm3	/
8	DA001	1号RTO处理系	二氧化硫	50mg/Nm3	/	/	/	/	/	/	/mg/Nm3	/



序号	排放口编号	排放口名称	污染物种类	申请许可排放浓度限值	申请许可排放速率限值 (kg/h)	申请年许可排放量限值 (t/a)					申请特殊排放浓度限值 (1)	申请特殊时段许可排放量限值 (2)
						第一年	第二年	第三年	第四年	第五年		
		统废气排气筒										
9	DA001	1号RTO处理系统废气排气筒	氮氧化物	100mg/Nm3	/	/	/	/	/	/	/mg/Nm3	/
10	DA001	1号RTO处理系统废气排气筒	甲醇	50mg/Nm3	/	/	/	/	/	/	/mg/Nm3	/
11	DA001	1号RTO处理系统废气排气筒	甲苯	5mg/Nm3	0.3	/	/	/	/	/	/mg/Nm3	/
12	DA001	1号RTO处理系统废气	颗粒物	10mg/Nm3	23	/	/	/	/	/	/mg/Nm3	/



序号	排放口编号	排放口名称	污染物种类	申请许可排放浓度限值	申请许可排放速率限值 (kg/h)	申请年许可排放量限值 (t/a)					申请特殊排放浓度限值 (1)	申请特殊时段许可排放量限值 (2)
						第一年	第二年	第三年	第四年	第五年		
		排气筒										
13	DA001	1号RTO处理系统废气排气筒	臭气浓度	800	/	/	/	/	/	/	/mg/Nm3	/
14	DA001	1号RTO处理系统废气排气筒	总挥发性有机物	100mg/Nm3	/	/	/	/	/	/	/mg/Nm3	/
15	DA002	二号排气筒	甲苯	5mg/Nm3	0.3	/	/	/	/	/	/mg/Nm3	/
16	DA002	二号排气筒	二氧化硫	50mg/Nm3	/	0.868	0.868	0.868	0.868	0.868	/mg/Nm3	/
17	DA002	二号排气筒	氯化氢	30mg/Nm3	/	/	/	/	/	/	/mg/Nm3	/
18	DA002	二号排气筒	氟化物	9mg/Nm3	0.38	/	/	/	/	/	/mg/Nm3	/



序号	排放口编号	排放口名称	污染物种类	申请许可排放浓度限值	申请许可排放速率限值 (kg/h)	申请年许可排放量限值 (t/a)					申请特殊排放浓度限值 (1)	申请特殊时段许可排放量限值 (2)
						第一年	第二年	第三年	第四年	第五年		
19	DA002	二号排气筒	甲醇	50mg/Nm3	/	/	/	/	/	/	/mg/Nm3	/
20	DA002	二号排气筒	苯胺类	20mg/Nm3	/	/	/	/	/	/	/mg/Nm3	/
21	DA002	二号排气筒	挥发性有机物	60mg/Nm3	3.0	1.55	1.55	1.55	1.55	1.55	/mg/Nm3	/
22	DA002	二号排气筒	颗粒物	10mg/Nm3	23	0.259	0.259	0.259	0.259	0.259	/mg/Nm3	/
23	DA002	二号排气筒	总挥发性有机物	100mg/Nm3	/	/	/	/	/	/	/mg/Nm3	/
24	DA003	2号RTO废气排气筒	总挥发性有机物	100mg/Nm3	/	/	/	/	/	/	/mg/Nm3	/
25	DA003	2号RTO废气排气筒	二甲苯	8mg/Nm3	0.3	/	/	/	/	/	/mg/Nm3	/



序号	排放口编号	排放口名称	污染物种类	申请许可排放浓度限值	申请许可排放速率限值 (kg/h)	申请年许可排放量限值 (t/a)					申请特殊排放浓度限值 (1)	申请特殊时段许可排放量限值 (2)
						第一年	第二年	第三年	第四年	第五年		
26	DA003	2号RTO 废气排 气筒	颗粒物	10mg/Nm3	23	7.39	7.39	7.39	7.39	7.39	/mg/Nm3	/
27	DA003	2号RTO 废气排 气筒	苯胺类	20mg/Nm3	/	/	/	/	/	/	/mg/Nm3	/
28	DA003	2号RTO 废气排 气筒	苯	2mg/Nm3	0.15	/	/	/	/	/	/mg/Nm3	/
29	DA003	2号RTO 废气排 气筒	乙二醇	50mg/Nm3	/	/	/	/	/	/	/mg/Nm3	/
30	DA003	2号RTO 废气排 气筒	甲醇	50mg/Nm3	/	/	/	/	/	/	/mg/Nm3	/
31	DA003	2号RTO 废气排	硫化氢	3mg/Nm3	0.1	/	/	/	/	/	/mg/Nm3	/



序号	排放口编号	排放口名称	污染物种类	申请许可排放浓度限值	申请许可排放速率限值(kg/h)	申请年许可排放量限值(t/a)					申请特殊排放浓度限值(1)	申请特殊时段许可排放量限值(2)
						第一年	第二年	第三年	第四年	第五年		
		气筒										
32	DA003	2号RTO 废气排 气筒	氨(氨 气)	20mg/Nm3	1.0	/	/	/	/	/	/mg/Nm3	/
33	DA003	2号RTO 废气排 气筒	臭气浓 度	800	/	/	/	/	/	/	/mg/Nm3	/
34	DA003	2号RTO 废气排 气筒	氮氧化 物	100mg/Nm3	/	73.93	73.93	73.93	73.93	73.93	/mg/Nm3	/
35	DA003	2号RTO 废气排 气筒	挥发性 有机物	60mg/Nm3	3.0	40.829	40.829	40.829	40.829	40.829	/mg/Nm3	/
36	DA003	2号RTO 废气排 气筒	甲苯	5mg/Nm3	0.3	/	/	/	/	/	/mg/Nm3	/
37	DA003	2号RTO	二氧化	50mg/Nm3	/	34.722	34.722	34.722	34.722	34.722	/mg/Nm3	/



序号	排放口编号	排放口名称	污染物种类	申请许可排放浓度限值	申请许可排放速率限值 (kg/h)	申请年许可排放量限值 (t/a)					申请特殊排放浓度限值 (1)	申请特殊时段许可排放量限值 (2)
						第一年	第二年	第三年	第四年	第五年		
		废气排气筒	硫									
主要排放口合计		颗粒物				7.64900 0	7.64900 0	7.64900 0	7.64900 0	7.64900 0	/	/
		SO2				35.5900 00	35.5900 00	35.5900 00	35.5900 00	35.5900 00	/	/
		NOx				73.9300 00	73.9300 00	73.9300 00	73.9300 00	73.9300 00	/	/
		VOCs				42.3790 00	42.3790 00	42.3790 00	42.3790 00	42.3790 00	/	/
一般排放口												
1	DA004	化验室废气排气筒	挥发性有机物	60mg/Nm3	3.0	/	/	/	/	/	/mg/Nm3	/
一般排放口合计		颗粒物				/	/	/	/	/	/	/
		SO2				/	/	/	/	/	/	/
		NOx				/	/	/	/	/	/	/



序号	排放口编号	排放口名称	污染物种类	申请许可排放浓度限值	申请许可排放速率限值 (kg/h)	申请年许可排放量限值 (t/a)					申请特殊排放浓度限值 (1)	申请特殊时段许可排放量限值 (2)
						第一年	第二年	第三年	第四年	第五年		
			VOCs			/	/	/	/	/	/	/
全厂有组织排放总计 (3)												
全厂有组织排放总计			颗粒物			7.649	7.649	7.649	7.649	7.649	/	/
			SO2			35.59	35.59	35.59	35.59	35.59	/	/
			NOx			73.93	73.93	73.93	73.93	73.93	/	/
			VOCs			42.379	42.379	42.379	42.379	42.379	/	/

主要排放口备注信息
/
一般排放口备注信息



/
全厂排放口备注信息
/

注：（1）（2）指地方政府制定的环境质量限期达标规划、重污染天气应对措施中对排污单位有更加严格的排放控制要求。

（3）“全厂有组织排放总计”指的是，主要排放口与一般排放口之和数据。

申请年排放量限值计算过程：（包括方法、公式、参数选取过程，以及计算结果的描述等内容）



计算过程详见附件

申请特殊时段许可排放量限值计算过程：（包括方法、公式、参数选取过程，以及计算结果的描述等内容）

/



202337140200104520231108120257

(三) 无组织排放信息

表9 大气污染物无组织排放表

序号	生产设施编号/无组织排放编号	产污环节(1)	污染物种类	主要污染防治措施	国家或地方污染物排放标准		其他信息	年许可排放量限值 (t/a)					申请特殊时段许可排放量限值
					名称	浓度限值 (mg/m ³)		第一年	第二年	第三年	第四年	第五年	
1	厂界		苯	泄漏修复, 配套有效的管网送至净化系统, 配备有效的废气捕集装置 (如局部密闭罩、整体密闭罩、大容积密闭罩等)	挥发性有机物排放标准第6部分: 有机化工行业DB37/2801.6-2018	0.1mg/m ³		/	/	/	/	/	/
2	厂界		颗粒物	配套有效的管网送至净化系统, 配备有效的废	大气污染物综合排放标准GB16297-1996	1.0		/	/	/	/	/	/



序号	生产设施编号/无组织排放编号	产污环节(1)	污染物种类	主要污染防治措施	国家或地方污染物排放标准		其他信息	年许可排放量限值(t/a)					申请特殊时段许可排放量限值
					名称	浓度限值(mg/m ³)		第一年	第二年	第三年	第四年	第五年	
				气捕集装置(如局部密闭罩、整体密闭罩、大容积密闭罩等)									
3	厂界		挥发性有机物	泄漏修复,配套有效的管网送至净化系统,配备有效的废气捕集装置(如局部密闭罩、整体密闭罩、大容积密闭罩等)	挥发性有机物排放标准第6部分:有机化工行业DB37/2801.6-2018	2.0mg/Nm ³		/	/	/	/	/	/
4	厂界		氨(氨气)	泄漏修复,配套有效的	恶臭污染物排放标准GB 14554-93	1.5		/	/	/	/	/	/



序号	生产设施编号/无组织排放编号	产污环节(1)	污染物种类	主要污染防治措施	国家或地方污染物排放标准		其他信息	年许可排放量限值(t/a)					申请特殊时段许可排放量限值
					名称	浓度限值(mg/M ³)		第一年	第二年	第三年	第四年	第五年	
				管网送至净化系统,配备有效的废气捕集装置(如局部密闭罩、整体密闭罩、大容积密闭罩等)									
5	厂界		硫化氢	泄漏修复,配套有效的管网送至净化系统,配备有效的废气捕集装置(如局部密闭罩、整体密闭罩、大容积密闭罩)	恶臭污染物排放标准GB 14554-93	0.06		/	/	/	/	/	/



序号	生产设施编号/无组织排放编号	产污环节(1)	污染物种类	主要污染防治措施	国家或地方污染物排放标准		其他信息	年许可排放量限值(t/a)					申请特殊时段许可排放量限值
					名称	浓度限值(mg/m ³)		第一年	第二年	第三年	第四年	第五年	
				等)									
6	厂界		甲苯	泄漏修复, 配套有效的管网送至净化系统, 配备有效的废气捕集装置(如局部密闭罩、整体密闭罩、大容积密闭罩等)	挥发性有机物排放标准第6部分: 有机化工行业DB37/2801.6-2018	0.2mg/Nm ³		/	/	/	/	/	/
7	厂界		二甲苯	泄漏修复, 配套有效的管网送至净化系统, 配备有效的废气捕集装置(如局部密	挥发性有机物排放标准第6部分: 有机化工行业DB37/2801.6-2018	0.2mg/Nm ³		/	/	/	/	/	/



序号	生产设施编号/无组织排放编号	产污环节(1)	污染物种类	主要污染防治措施	国家或地方污染物排放标准		其他信息	年许可排放量限值(t/a)					申请特殊时段许可排放量限值
					名称	浓度限值(mg/m ³)		第一年	第二年	第三年	第四年	第五年	
				闭罩、整体密闭罩、大容积密闭罩等)									
8	厂界		氯化氢	泄漏修复, 配套有效的管网送至净化系统, 配备有效的废气捕集装置(如局部密闭罩、整体密闭罩、大容积密闭罩等)	农药制造工业大气污染物排放标准GB 39727—2020	0.2mg/Nm ³		/	/	/	/	/	/
9	厂界		苯胺类	泄漏修复, 配套有效的管网送至净化系统, 配	大气污染物综合排放标准GB16297-1996	0.4		/	/	/	/	/	/



序号	生产设施编号/无组织排放编号	产污环节(1)	污染物种类	主要污染防治措施	国家或地方污染物排放标准		其他信息	年许可排放量限值(t/a)					申请特殊时段许可排放量限值
					名称	浓度限值(mg/m ³)		第一年	第二年	第三年	第四年	第五年	
				备有效的废气捕集装置(如局部密闭罩、整体密闭罩、大容积密闭罩等)									
10	厂界		甲醇	泄漏修复,配套有效的管网送至净化系统,配备有效的废气捕集装置(如局部密闭罩、整体密闭罩、大容积密闭罩等)	大气污染物综合排放标准GB16297-1996	12		/	/	/	/	/	/
11	厂界		臭气浓度	配套有效的	恶臭污染物排放	20	臭气浓	/	/	/	/	/	/



序号	生产设施编号/无组织排放编号	产污环节(1)	污染物种类	主要污染防治措施	国家或地方污染物排放标准		其他信息	年许可排放量限值(t/a)					申请特殊时段许可排放量限值
					名称	浓度限值(mg/m ³)		第一年	第二年	第三年	第四年	第五年	
				管网送至净化系统,配备有效的废气捕集装置(如局部密闭罩、整体密闭罩、大容积密闭罩等)	标准GB 14554-93		度的单位为无量纲						
12	厂界		氟化物	泄漏修复,配套有效的管网送至净化系统,配备有效的废气捕集装置(如局部密闭罩、整体密闭罩、大容积密闭罩)	大气污染物综合排放标准GB16297-1996	0.02		/	/	/	/	/	/



序号	生产设施编号/无组织排放编号	产污环节(1)	污染物种类	主要污染防治措施	国家或地方污染物排放标准		其他信息	年许可排放量限值(t/a)					申请特殊时段许可排放量限值
					名称	浓度限值(mg/m ³)		第一年	第二年	第三年	第四年	第五年	
				等)									
13	MF0483	灌装废气	挥发性有机物		挥发性有机物排放标准第6部分：有机化工行业DB37/2801.6-2018	2.0mg/Nm ³		/	/	/	/	/	/
14	MF0155	呼吸废气	挥发性有机物		大气污染物综合排放标准GB16297-1996	4.0		/	/	/	/	/	/
15	MF0139	呼吸废气	挥发性有机物		挥发性有机物排放标准第6部分：有机化工行业DB37/2801.6-2018	2.0mg/Nm ³		/	/	/	/	/	/
16	MF0146	呼吸废气	挥发性有机物		挥发性有机物排放标准第6部分：有机化工行业DB37/2801.6-2018	2.0mg/Nm ³		/	/	/	/	/	/
17	MF0066	呼吸废气	挥发性有机物		挥发性有机物排放标准第6部分：	2.0mg/Nm ³		/	/	/	/	/	/



序号	生产设施编号/无组织排放编号	产污环节(1)	污染物种类	主要污染防治措施	国家或地方污染物排放标准		其他信息	年许可排放量限值(t/a)					申请特殊时段许可排放量限值
					名称	浓度限值(mg/m ³)		第一年	第二年	第三年	第四年	第五年	
					有机化工行业DB37/2801.6-2018								
18	MF0067	呼吸废气	挥发性有机物		挥发性有机物排放标准第6部分：有机化工行业DB37/2801.6-2018	2.0mg/Nm ³		/	/	/	/	/	/
19	MF0133	呼吸废气	甲苯		挥发性有机物排放标准第6部分：有机化工行业DB37/2801.6-2018	0.2mg/Nm ³		/	/	/	/	/	/
20	MF0138	混配废气	挥发性有机物		挥发性有机物排放标准第6部分：有机化工行业DB37/2801.6-2018	2.0mg/Nm ³		/	/	/	/	/	/
21	MF0154	混配废气	挥发性有机物		挥发性有机物排放标准第6部分：有机化工行业DB37/2801.6-2018	2.0mg/Nm ³		/	/	/	/	/	/



序号	生产设施编号/无组织排放编号	产污环节(1)	污染物种类	主要污染防治措施	国家或地方污染物排放标准		其他信息	年许可排放量限值(t/a)					申请特殊时段许可排放量限值
					名称	浓度限值(mg/m ³)		第一年	第二年	第三年	第四年	第五年	
全厂无组织排放总计													
全厂无组织排放总计					颗粒物			/	/	/	/	/	/
					SO ₂			/	/	/	/	/	/
					NO _x			/	/	/	/	/	/
					VOCs			/	/	/	/	/	/

注：(1) 主要可以分为设备与管线组件泄漏、储罐泄漏、装卸泄漏、废水集输储存处理、原辅材料堆存及转运、循环水系统泄漏等环节。



(四) 企业大气排放总许可量

表10 企业大气排放总许可量

序号	污染物种类	第一年 (t/a)	第二年 (t/a)	第三年 (t/a)	第四年 (t/a)	第五年 (t/a)
1	颗粒物	7.649	7.649	7.649	7.649	7.649
2	SO ₂	35.59	35.59	35.59	35.59	35.59
3	NO _x	73.93	73.93	73.93	73.93	73.93
4	VOCs	42.379	42.379	42.379	42.379	42.379

企业大气排放总许可量备注信息



企业大气排放总许可量备注信息

/

注：（1）“全厂合计”指的是，“全厂有组织排放总计”与“全厂无组织排放总计”之和数据、全厂总量控制指标数据两者取严。



202337140200104520231108120257

四、水污染物排放

(一) 排放口

表11 废水直接排放口基本情况表

序号	排放口编号	排放口名称	排放口地理坐标 (1)		排放去向	排放规律	间歇排放时段	受纳自然水体信息		汇入受纳自然水体处地理坐标 (4)		其他信息
			经度	纬度				名称 (2)	受纳水体功能目标 (3)	经度	纬度	

表11-1 入河排污口信息表

序号	排放口编号	排放口名称	入河排污口			其他信息
			名称	编号	批复文号	



表11-2雨水排放口基本情况表

序号	排放口编号	排放口名称	排放口地理坐标 (1)		排放去向	排放规律	间歇排放时段	受纳自然水体信息		汇入受纳自然水体处地理坐标 (4)		其他信息
			经度	纬度				名称 (2)	受纳水体功能目标 (3)	经度	纬度	
1	DW002	雨水总排放口	116° 19' 55.02"	37° 30' 46.04"	进入城市下水道 (再入江河、湖、库)	间断排放, 排放期间流量不稳定且无规律, 但不属于冲击型排放	降雨时段	岔河	V类	116° 22' 7.86"	37° 30' 24.88"	

注：(1) 对于直接排放至地表水体的排放口，指废水排出厂界处经纬度坐标；

可手工填写经纬度，也可通过排污许可证管理信息平台中的GIS系统点选后自动生成经纬度。



202337140200104520231108120257

(2) 指接纳水体的名称，如南沙河、太子河、温榆河等。

(3) 指对于直接排放至地表水体的排放口，其所处接纳水体功能类别，如III类、IV类、V类等。

(4) 对于直接排放至地表水体的排放口，指废水汇入地表水体处经纬度坐标；

可通过排污许可证管理信息平台中的GIS系统点选后自动生成经纬度。

(5) 废水向海洋排放的，应当填写岸边排放或深海排放。深海排放的，还应说明排污口的深度、与岸线直线距离。在备注中填写。

表12 废水间接排放口基本情况表

序号	排放口编号	排放口名称	排放口地理坐标 (1)		排放去向	排放规律	间歇排放时段	接纳污水处理厂信息			
			经度	纬度				名称 (2)	污染物种类	排水协议规定的浓度限值	国家或地方污染物排放标准浓度限值
1	DWO01	污水总排放	116° 19' 54.84"	37° 30' 46.73"	进入城市污水处理厂	连续排放，流量稳定	/	德州卓澳水质净化有限公司	色度	/	30
									悬浮物	/	10
									五日生化需氧量	/	10



序号	排放口编号	排放口名称	排放口地理坐标(1)		排放去向	排放规律	间歇排放时段	受纳污水处理厂信息			
			经度	纬度				名称(2)	污染物种类	排水协议规定的浓度限值	国家或地方污染物排放标准浓度限值
		口							总磷(以P计)	5mg/L	0.5mg/L
									氨氮(NH ₃ -N)	35	5
									pH值	/	6-9
									化学需氧量	500	50
									石油类	/	1

注：(1) 对于排至厂外城镇或工业污水集中处理设施的排放口，指废水排出厂界处经纬度坐标；对纳入管控的车间或者生产设施排放口，指废水排出车间或者生产设施边界处经纬度坐标；可通过排污许可证管理信息平台中的GIS系统点选后自动生成经纬度。

(2) 指厂外城镇或工业污水集中处理设施名称，如酒仙桥生活污水处理厂、宏兴化工园区污水处理厂等。



(3) 属于选填项，指排污单位与受纳污水处理厂等协商的污染物排放浓度限值要求。

(4) 指污水处理厂废水排入环境水体时应当执行的国家或地方污染物排放标准浓度限值(mg/L)。

表13 废水污染物排放执行标准表

序号	排放口编号	排放口名称	污染物种类	国家或地方污染物排放标准 (1)		排水协议规定的浓度限值 (如有)	环境影响评价批复要求	承诺更加严格排放限值	其他信息
				名称	浓度限值				
1	DW001	污水总排放口	悬浮物	污水综合排放标准GB8978-1996	400mg/L	/mg/L	400mg/L	/mg/L	
2	DW001	污水总排放口	挥发酚	污水综合排放标准GB8978-1996	2mg/L	/mg/L	/mg/L	/mg/L	
3	DW001	污水总排放口	总有机碳	污水综合排放标准GB8978-1996	/mg/L	/mg/L	/mg/L	/mg/L	
4	DW001	污水总排放口	氯苯类	/	/mg/L	/mg/L	/mg/L	/mg/L	



序号	排放口编号	排放口名称	污染物种类	国家或地方污染物排放标准 (1)		排水协议规定的浓度限值 (如有)	环境影响评价批复要求	承诺更加严格排放限值	其他信息
				名称	浓度限值				
5	DW001	污水总排放口	氨氮 (NH ₃ -N)	污水综合排放标准GB8978-1996	/mg/L	35mg/L	/mg/L	/mg/L	协议标准 (具体见附件)
6	DW001	污水总排放口	马拉硫磷	污水综合排放标准GB8978-1996	10mg/L	/mg/L	/mg/L	/mg/L	
7	DW001	污水总排放口	化学需氧量	污水综合排放标准GB8978-1996	500mg/L	/mg/L	/mg/L	/mg/L	
8	DW001	污水总排放口	苯胺类	污水综合排放标准GB8978-1996	5mg/L	/mg/L	/mg/L	/mg/L	
9	DW001	污水总排放口	有机磷农药	污水综合排放标准GB8978-1996	0.5mg/L	/mg/L	/mg/L	/mg/L	
10	DW001	污水总排放口	氟化物 (以F ⁻ 计)	污水综合排放标准GB8978	20mg/L	/mg/L	/mg/L	/mg/L	



序号	排放口编号	排放口名称	污染物种类	国家或地方污染物排放标准 (1)		排水协议规定的浓度限值 (如有)	环境影响评价批复要求	承诺更加严格排放限值	其他信息
				名称	浓度限值				
				8-1996					
11	DW001	污水总排放口	色度	污水综合排放标准GB8978-1996	80mg/L	/mg/L	/mg/L	/mg/L	色度单位为倍
12	DW001	污水总排放口	pH值	污水综合排放标准GB8978-1996	6-9	/	6.5-9.5	/	
13	DW001	污水总排放口	可吸附有机卤化物	污水综合排放标准GB8978-1996	8mg/L	/mg/L	/mg/L	/mg/L	
14	DW001	污水总排放口	石油类	污水综合排放标准GB8978-1996	20mg/L	/mg/L	/mg/L	/mg/L	
15	DW001	污水总排放口	总锌	污水综合排放标准GB8978-1996	5mg/L	/mg/L	/mg/L	/mg/L	
16	DW001	污水总排放	苯	污水综合排	0.5mg/L	/mg/L	/mg/L	/mg/L	



序号	排放口编号	排放口名称	污染物种类	国家或地方污染物排放标准 (1)		排水协议规定的浓度限值 (如有)	环境影响评价批复要求	承诺更加严格排放限值	其他信息
				名称	浓度限值				
		口		放标准GB897 8-1996					
17	DW001	污水总排放口	甲苯	污水综合排放标准GB897 8-1996	0.5mg/L	/mg/L	/mg/L	/mg/L	
18	DW001	污水总排放口	五日生化需氧量	污水综合排放标准GB897 8-1996	300mg/L	/mg/L	/mg/L	/mg/L	
19	DW001	污水总排放口	总磷(以P计)	污水综合排放标准GB897 8-1996	/mg/L	5mg/L	/mg/L	/mg/L	执行协议标准要求
20	DW001	污水总排放口	硫化物	污水综合排放标准GB897 8-1996	1mg/L	/mg/L	/mg/L	/mg/L	

注：(1) 指对应排放口须执行的国家或地方污染物排放标准的名称及浓度限值。



202337140200104520231108120257

(2) 属于选填项，指排污单位与受纳污水处理厂等协商的污染物排放浓度限值要求。

(3) 新增污染源必填。



202337140200104520231108120257

(二) 申请排放信息

表14 废水污染物排放

序号	排放口编号	排放口名称	污染物种类	申请排放浓度限值	申请年排放量限值 (t/a) (1)					申请特殊时段排放量限值
					第一年	第二年	第三年	第四年	第五年	
主要排放口										
1	DW001	污水总排放口	马拉硫磷	10mg/L	/	/	/	/	/	/
2	DW001	污水总排放口	石油类	20mg/L	/	/	/	/	/	/
3	DW001	污水总排放口	悬浮物	400mg/L	/	/	/	/	/	/
4	DW001	污水总排放口	五日生化需氧量	300mg/L	/	/	/	/	/	/
5	DW001	污水总排放口	有机磷农药	0.5mg/L	/	/	/	/	/	/
6	DW001	污水总排放口	总有机碳	/mg/L	/	/	/	/	/	/
7	DW001	污水总排放口	总锌	5mg/L	/	/	/	/	/	/
8	DW001	污水总	pH值	6-9	/	/	/	/	/	/



序号	排放口编号	排放口名称	污染物种类	申请排放浓度限值	申请年排放量限值 (t/a) (1)					申请特殊时段排放量限值
					第一年	第二年	第三年	第四年	第五年	
		排放口								
9	DW001	污水总排放口	挥发酚	2mg/L	/	/	/	/	/	/
10	DW001	污水总排放口	总磷 (以P计)	/mg/L	/	/	/	/	/	/
11	DW001	污水总排放口	氨氮 (NH ₃ -N)	/mg/L	28.583	28.583	28.583	28.583	28.583	/
12	DW001	污水总排放口	苯胺类	5mg/L	/	/	/	/	/	/
13	DW001	污水总排放口	色度	80mg/L	/	/	/	/	/	/
14	DW001	污水总排放口	化学需氧量	500mg/L	381.094	381.094	381.094	381.094	381.094	/
15	DW001	污水总排放口	氯苯类	/mg/L	/	/	/	/	/	/
16	DW001	污水总排放口	硫化物	1mg/L	/	/	/	/	/	/
17	DW001	污水总排放口	甲苯	0.5mg/L	/	/	/	/	/	/
18	DW001	污水总	苯	0.5mg/L	/	/	/	/	/	/



序号	排放口编号	排放口名称	污染物种类	申请排放浓度限值	申请年排放量限值 (t/a) (1)					申请特殊时段排放量限值
					第一年	第二年	第三年	第四年	第五年	
		排放口								
19	DW001	污水总排放口	可吸附有机卤化物	8mg/L	/	/	/	/	/	/
20	DW001	污水总排放口	氟化物 (以F ⁻ 计)	20mg/L	/	/	/	/	/	/
主要排放口合计			CODcr		381.094000	381.094000	381.094000	381.094000	381.094000	/
			氨氮		28.583000	28.583000	28.583000	28.583000	28.583000	28.583000
一般排放口										
一般排放口合计			CODcr							/
			氨氮							
全厂排放口源										
全厂排放口总计			CODcr		381.094000	381.094000	381.094000	381.094000	381.094000	/
			氨氮		28.583000	28.583000	28.583000	28.583000	28.583000	28.583000



主要排放口备注信息
一般排放口备注信息
全厂排放口备注信息



202337140200104520231108120257

注：（1）排入城镇集中污水处理设施的生活污水无需申请许可排放量。

申请年排放量限值计算过程：（包括方法、公式、参数选取过程，以及计算结果的描述等内容）

计算过程详见附件

申请特殊时段许可排放量限值计算过程：（包括方法、公式、参数选取过程，以及计算结果的描述等内容）

/



五、固体废物排放信息

表15 固体废物基础信息表

固体废物基础信息表									
序号	固体废物类别	固体废物名称	代码	危险特性	类别	物理性状	产生环节	去向	备注
1	危险废物	其他农药生产过程中产生的蒸馏及反应残余物（不包括赤霉酸发酵滤渣）	HW04 263-008-04	T	/	液态（高浓度液态废物L）	10000t/a毒死蜱装置，100t/a吡啶醚菌酯、100t/a氟吡菌胺装置，100t/a五氟磺草胺、100t/a双氟磺草胺装置，3	委托处置，自行贮存	



							000t/a马拉硫磷装置, 300t/a噁唑酰草胺生产装置, 300吨/年环保型农药制剂加工生产装置, 30t/a氟铃脲、50t/a除虫脲、100t/a氟啶脲装置, 5000t/a原药复配装置, 600t/a敌草快水剂复配装置, 600t/a敌草快原药装置, 联产338		
--	--	--	--	--	--	--	---	--	--



202337140200104520231108120257

							t/a莎稗磷装置,全厂公用单元		
2	危险废物	其他生产、销售、使用过程中产生的废矿物油及沾染矿物油的废弃包装物	HW08 900-249-08	T, I	/	液态(高浓度液态废物L)	全厂公用单元	委托处置,自行贮存	
3	危险废物	其他农药生产过程中产生的蒸馏及反应残余物(不包括赤霉酸发酵滤渣)	HW04 263-008-04	T	/	液态(高浓度液态废物L)	全厂公用单元	委托处置,自行贮存	
4	危险废物	销售及使用过程中产生的失效、变质、不合格、淘汰、伪劣的农药产品,以及废弃的与农药直接接触或含有农药残余物的包装物	HW04 900-003-04	T	/	固态(固态废物,S)	全厂公用单元	委托处置,自行贮存	废包装袋(与农药接触或含有农药残留的废弃包装物)
5	危险废物	其他农药生产过程中产生的蒸馏及反应残余物(不包括赤霉酸发酵滤渣)	HW04 263-008-04	T	/	固态(固态废物,S)	10000t/a毒死蜱装置,100t/a吡啉醚菌酯、100t/a氟吡	委托处置,自行贮存	



							菌胺装置, 100t/a五氟磺草胺、100t/a双氟磺草胺装置, 3000t/a马拉硫磷装置, 300t/a噁唑酰草胺生产装置, 300吨/年环保型农药制剂加工生产装置, 30t/a氟铃脲、50t/a除虫脲、100t/a氟啶脲装置, 5000t/a原药复配装置, 600t/		
--	--	--	--	--	--	--	---	--	--



202337140200104520231108120257

							a敌草快水剂复配装置, 600t/a敌草快原药装置, 联产338t/a莎稗磷装置, 全厂公用单元		
6	一般工业固体废物	其他一般工业固体废物	SW59	/	第 I 类工业固体废物	固态 (固体废物, S)	全厂公用单元	自行利用, 委托利用	废周转桶
7	危险废物	含有或沾染毒性、感染性危险废物的废弃包装物、容器、过滤吸附介质	HW49 900-041-49	T/In	/	固态 (固体废物, S)	全厂公用单元	委托处置, 自行贮存	废保温材料、废包装物
8	危险废物	农药生产过程中产生的废滤料及吸附剂	HW04 263-010-04	T	/	固态 (固体废物, S)	全厂公用单元	委托处置, 自行贮存	
9	危险废物	农药生产过程中产生的废水处理污泥	HW04 263-011-04	T	/	固态 (固体废物, S)	全厂公用单元	委托处置, 自行贮存	



10	危险废物	工业生产中作为清洗剂、萃取剂、溶剂或反应介质使用后废弃的有机溶剂，包括苯、苯乙烯、丁醇、丙酮、正己烷、甲苯、邻二甲苯、间二甲苯、对二甲苯、1, 2, 4-三甲苯、乙苯、乙醇、异丙醇、乙醚、丙醚、乙酸甲酯、乙酸乙酯、乙酸丁酯、丙酸丁酯、苯酚，以及在使用前混合的含有一种或多种上述溶剂的混合/调和溶剂	HW06 900-402-06	T, I, R	/	液态（高浓度液态废物L）	3000t/a马拉硫磷装置	委托处置，自行贮存	
----	------	--	-----------------	---------	---	--------------	---------------	-----------	--

表16 自行贮存和自行利用/处置设施信息表

固体废物类别		危险废物	
自行贮存和自行利用/处置设施基本信息			
设施名称	危废库(釜残)	设施编号	TS001



202337140200104520231108120257

设施类型		自行贮存设施		位置		经度116° 20' 3.19" 纬度37°30'54.00"			
是否符合相关标准要求（贮存设施填报）		是		自行利用/处置方式（处置设施填报）					
自行贮存/利用/处置能力		单位		面积（贮存设施填报m2）		50			
自行贮存/利用/处置危险废物基本信息									
序号	固体废物类别	固体废物名称	代码	危险特性	类别	物理性状	产生环节	去向	备注
1	危险废物	其他农药生产过程中产生的蒸馏及反应残余物（不包括赤霉酸发酵滤渣）	HW04 263-008-04	T	/	液态（高浓度液态废物L）	10000t/a 毒死蜱装置, 100t/a吡唑醚菌酯、100t/a氟吡菌胺装置, 100t/a五氟磺草胺、100t/a双氟磺草胺装置, 3000t/a马拉硫磷装置, 300t/a噁唑啉草胺生产装置, 300	委托处置, 自行贮存	



202337140200104520231108120257

							吨/年环保型 农药制剂加 工生产装置, 30t/a氟铃脲 、50t/a除虫 脲、100t/a 氟啶脲装置, 5000t/a原药 复配装置,60 0t/a敌草快 水剂复配装 置,600t/a敌 草快原药装 置,联产338t /a莎稗磷装 置,全厂公用 单元		
2	危险废物	其他农药生产过程 中产生的蒸馏及反 应残余物（不包括	HW04 263- 008-04	T	/	液态（高浓 度液态废物L ）	全厂公用单 元	委托处置,自 行贮存	



202337140200104520231108120257

		赤霉酸发酵滤渣)						
3	危险废物	其他农药生产过程中产生的蒸馏及反应残余物（不包括赤霉酸发酵滤渣）	HW04 263-008-04	T	/	固态（固态废物，S）	10000t/a 毒死蜱装置，100t/a吡唑醚菌酯、100t/a氟吡菌胺装置，100t/a五氟磺草胺、100t/a双氟磺草胺装置，3000t/a马拉硫磷装置，300t/a噁唑酰草胺生产装置，300吨/年环保型农药制剂加工生产装置，30t/a氟铃脲、50t/a除虫	委托处置，自行贮存



202337140200104520231108120257

							脲、100t/a 氟啶脲装置, 5000t/a原药 复配装置, 60 0t/a敌草快 水剂复配装 置, 600t/a敌 草快原药装 置, 联产338t /a莎稗磷装 置, 全厂公用 单元		
4	危险废物	工业生产中作为清 洗剂、萃取剂、溶 剂或反应介质使用 后废弃的有机溶剂 , 包括苯、苯乙烯 、丁醇、丙酮、正 己烷、甲苯、邻二 甲苯、间二甲苯、	HW06 900-402-06	T, I, R	/	液态(高浓 度液态废物L)	3000t/a马拉硫磷装置	委托处置, 自行贮存	



		对二甲苯、1, 2, 4 - 三甲苯、乙苯、乙醇、异丙醇、乙醚、丙醚、乙酸甲酯、乙酸乙酯、乙酸丁酯、丙酸丁酯、苯酚, 以及在使用前混合的含有一种或多种上述溶剂的混合/调和溶剂							
污染防控技术要求									
<p>包装容器应达到相应的强度要求并完好无损, 禁止混合贮存性质不相容而未经安全性处置的危险废物; 危险废物容器和包装物以及危险废物贮存设施、场所应按规定设置危险废物识别标志; 仓库式贮存设施应分开存放不相容危险废物, 按危险废物的种类和特性进行分区贮存。排污单位生产运营期间危险废物自行贮存设施的环境管理和相关设施运行维护还应符合 GB 15562.2、GB 18484、GB 18597、GB30485、HJ 2025 和 HJ 2042 等相关标准规范要求。</p> <p>注: 设计贮存/处置危险废物数量按照环评文件及批复等相关文件要求填写。</p>									

固体废物类别	危险废物
自行贮存和自行利用/处置设施基本信息	



202337140200104520231108120257

设施名称		危废库(废包装物)		设施编号		TS004			
设施类型		自行贮存设施		位置		经度116° 20' 3.12" 纬度37°30'54.14"			
是否符合相关标准要求(贮存设施填报)		是		自行利用/处置方式(处置设施填报)					
自行贮存/利用/处置能力		单位		面积(贮存设施填报m2)		50			
自行贮存/利用/处置危险废物基本信息									
序号	固体废物类别	固体废物名称	代码	危险特性	类别	物理性状	产生环节	去向	备注
1	危险废物	其他生产、销售、使用过程中产生的废矿物油及沾染矿物油的废弃包装物	HW08 900-249-08	T, I	/	液态(高浓度液态废物L)	全厂公用单元	委托处置, 自行贮存	
2	危险废物	销售及使用过程中产生的失效、变质、不合格、淘汰、伪劣的农药产品, 以及废弃的与农药直接接触或含有农药残余物的包装物	HW04 900-003-04	T	/	固态(固体废物, S)	全厂公用单元	委托处置, 自行贮存	废包装袋(与农药接触或含有农药残留的废弃包装物)
3	危险废物	含有或沾染毒性、	HW49 900-	T/In	/	固态(固态	全厂公用单	委托处置, 自	废保温材料



		感染性危险废物的 废弃包装物、容器 、过滤吸附介质	041-49			废物, S)	元	行贮存	、废包装物
污染防控技术要求									
包装容器应达到相应的强度要求并完好无损, 禁止混合贮存性质不相容而未经安全性处置的危险废物; 危险废物容器和包装物以及危险废物贮存设施、场所应按规定设置危险废物识别标志; 仓库式贮存设施应分开存放不相容危险废物, 按危险废物的种类和特性进行分区贮存。排污单位生产运营期间危险废物自行贮存设施的环境管理和相关设施运行维护还应符合 GB 15562.2、GB 18484、GB 18597、GB30485、HJ 2025 和 HJ 2042 等相关标准规范要求。									
注: 设计贮存/处置危险废物数量按照环评文件及批复等相关文件要求填写。									

固体废物类别				危险废物					
自行贮存和自行利用/处置设施基本信息									
设施名称		危废库(污泥)		设施编号		TS003			
设施类型		自行贮存设施		位置		经度116° 20' 3.05" 纬度37°30'53.46"			
是否符合相关标准要求(贮存设施填报)		是		自行利用/处置方式(处置设施填报)					
自行贮存/利用/处置能力		单位		面积(贮存设施填报m ²)		50			
自行贮存/利用/处置危险废物基本信息									
序号	固体废物类别	固体废物名称	代码	危险特性	类别	物理性状	产生环节	去向	备注



1	危险废物	农药生产过程中产生的废水处理污泥	HW04 263-011-04	T	/	固态（固体废物，S）	全厂公用单元	委托处置，自行贮存	
污染防控技术要求									
<p>包装容器应达到相应的强度要求并完好无损，禁止混合贮存性质不相容而未经安全性处置的危险废物；危险废物容器和包装物以及危险废物贮存设施、场所应按规定设置危险废物识别标志；仓库式贮存设施应分开存放不相容危险废物，按危险废物的种类和特性进行分区贮存。排污单位生产运营期间危险废物自行贮存设施的环境管理和相关设施运行维护还应符合 GB 15562.2、GB 18484、GB 18597、GB30485、HJ 2025 和 HJ 2042 等相关标准规范要求。</p> <p>注：设计贮存/处置危险废物数量按照环评文件及批复等相关文件要求填写。</p>									

固体废物类别				危险废物					
自行贮存和自行利用/处置设施基本信息									
设施名称		危废库(废活性炭)		设施编号		TS002			
设施类型		自行贮存设施		位置		经度116° 20' 3.34" 纬度37°30'53.93"			
是否符合相关标准要求（贮存设施填报）		是		自行利用/处置方式（处置设施填报）					
自行贮存/利用/处置能力			单位	面积（贮存设施填报m2）		50			
自行贮存/利用/处置危险废物基本信息									
序号	固体废物类别	固体废物名称	代码	危险特性	类别	物理性状	产生环节	去向	备注
1	危险废物	农药生产过程中产	HW04 263-	T	/	固态（固态	全厂公用单	委托处置，自	



		生的废滤料及吸附剂	010-04			废物, S)	元	行贮存	
污染防控技术要求									
<p>包装容器应达到相应的强度要求并完好无损, 禁止混合贮存性质不相容而未经安全性处置的危险废物; 危险废物容器和包装物以及危险废物贮存设施、场所应按规定设置危险废物识别标志; 仓库式贮存设施应分开存放不相容危险废物, 按危险废物的种类和特性进行分区贮存。排污单位生产运营期间危险废物自行贮存设施的环境管理和相关设施运行维护还应符合 GB 15562.2、GB 18484、GB 18597、GB30485、HJ 2025 和 HJ 2042 等相关标准规范要求。</p>									
<p>注: 设计贮存/处置危险废物数量按照环评文件及批复等相关文件要求填写。</p>									

六、工业噪声排放信息

表17 工业噪声排放信息表

产噪单元编号	产噪单元名称	主要产噪设施及数量	主要噪声污染防治设施及数量
CZ017	敌草快车间	风机/5台	基础减振/47座
		泵/47台	基础减振/5座
CZ016	化工库	泵/13台	基础减振/13座



CZ015	空压机房	空压机/4台	基础减振/4座
			厂房隔声/1座
CZ014	冷冻站	外盐水泵/3台	基础减振/3座
		螺杆式压缩机/4台	基础减振/4座
		内盐水泵/4台	基础减振/4座
			厂房隔声/1座
CZ013	水泵房	泵/8台	基础减振/8座
			厂房隔声/1座
CZ012	制剂北车间	排风扇/4台	基础减振/4座
		泵/4台	基础减振/4座
		空压机/2台	基础减振/2座
			厂房隔声/1座



CZ011	制剂西车间	排风扇/18台	基础减振/18座
		水环真空泵/1台	基础减振/1座
		风机/1台	基础减振/1座
		转料泵/6台	厂房隔声/1座
			基础减振/6座
CZ010	制剂东车间	剪切机/3台	基础减振/2座
		转料泵/3台	基础减振/2座
		水环真空泵/2台	基础减振/3座
		空压机/2台	基础减振/3座
		排风扇/11台	厂房隔声/1座
			基础减振/11座
CZ009	污水站	风机/5台	基础减振/5座



			隔声罩/5套
		泵/39台	隔声罩/39套
			基础减振/39座
CZ008	沸石转轮+GRTO装置	风机/8台	基础减振/8座
			隔声罩/8套
		泵/20台	基础减振/20座
			隔声罩/20套
CZ007	莎稗磷车间装置	泵/8台	基础减振/8座
			隔声罩/8套
CZ006	噁唑酰草胺车间装置	泵/10台	基础减振/10座
			隔声罩/10套
CZ005	新产品车间装置单元	泵/61台	基础减振/61座



CZ004	毒死蜱废水处理(精制工业盐)装置单元	泵/16台	隔声罩/16套
			基础减振/16座
		风机/3台	隔声罩/3套
			基础减振/3座
CZ003	毒死蜱装置单元	泵/29台	基础减振/29座
			隔声罩/29套
CZ002	氟铃脲装置	泵/35台	基础减振/35座
			隔声罩/35套
CZ001	马拉硫磷车间装置	风机/2台	基础减振/2座
		泵/67台	基础减振/67座
排放标准名称及编号		生产时段	
		昼间	夜间



工业企业厂界环境噪声排放标准GB 12348—2008		06:00-22:00		22:00-次日06:00	
工业噪声排放许可管理要求					
厂界噪声点位名称	厂界外声环境功能区类别	工业噪声许可排放限值 dB (A)			
		昼间	夜间		
		等效声级	等效声级	频发噪声最大声级	偶发噪声最大声级
北厂界	3	65	55	65	70
西厂界	3	65	55	65	70
南厂界	3	65	55	65	70
东厂界	3	65	55	65	70
厂界噪声点位名称	监测指标	监测技术	自动监测是否应联网	手工监测频次	
南厂界	等效声级	手工	否	1次/季	
北厂界	等效声级	手工	否	1次/季	



东厂界	等效声级	手工	否	1次/季
西厂界	等效声级	手工	否	1次/季
其他信息				
<p>工业噪声污染防治应满足 GB/T 50087 和 HJ 2034 中噪声控制相关要求。a) 优化产噪设施布局和物流运输路线，优先采用低噪声设备和运输工具。b) 设备的运行和维护应符合设备说明书和相关技术规范的规定，定期检查其活动机构(如较链、锁扣等)和密封机构(材料)的磨损情况等，及时保养、更换。c) 大型声综合治理工程应制定检修计划和应急预案。污染治理系统检修时间应与工艺设备同步，对可能有问题的治理系统或设备应随时检查，检修和检查结果应记录并存档。d) 噪声控制设备中的易损设备、配件和通用材料，由工业噪声排污单位按机械设备管理规程和工艺安全运行要求储备，保证治理设施的正常使用。。e) 所有噪声与振动控制设备，都应根据其使用环境的卫生条件、介质属性等要素，制定相应的运行和维护规程，确保其性能和使用寿命。f) 定期对噪声污染防治设施进行检查维护，确保噪声污染防治设施可靠有效。</p>				

七、环境管理要求

(一) 自行监测



表18 自行监测及记录信息表

序号	污染源类别/监测类别	排放口编号/监测点位	排放口名称/监测点位名称	监测内容(1)	污染物名称	监测设施	自动监测是否联网	自动监测仪器名称	自动监测设施安装位置	自动监测设施是否符合安装、运行、维护等管理要求	手工监测采样方法及个数(2)	手工监测频次(3)	手工测定方法(4)	其他信息
1	废气	DA001	1号RT0处理系统废气排气筒	烟气流速, 烟气温度, 烟气压力, 烟气含湿量, 烟气量	臭气浓度	手工					非连续采样至少3个	1次/半年	环境空气和废气臭气的测定 三点比较式臭袋法 HJ1262	DA001作为DA003的备用排放口, 当DA003废气处理系统发生故障/维护时启用, 届时再进行自行监测
2	废气	DA001	1号RT0处理系统废气排气筒	烟气流速, 烟气温度, 烟气压力,	氨(氨气)	手工					非连续采样至少3个	1次/半年	空气和废气氨的测定 纳氏试剂分光光度法 HJ 533-2009, 环境空气氨的测定	DA001作为DA003的备用排放口, 当DA003废气处理系



序号	污染源类别/监测类别	排放口编号/监测点位	排放口名称/监测点位名称	监测内容(1)	污染物名称	监测设施	自动监测是否联网	自动监测仪器名称	自动监测设施安装位置	自动监测设施是否符合安装、运行、维护等管理要求	手工监测采样方法及个数(2)	手工监测频次(3)	手工测定方法(4)	其他信息
				烟气含湿量, 烟气量									次氯酸钠-水杨酸分光光度法 HJ 534-2009	统发生故障/维护时启用, 届时再进行自行监测
3	废气	DA001	1号RT0处理系统废气排气筒	烟气流速, 烟气温度, 烟气压力, 烟气含湿量, 烟气量	氮氧化物	自动	是	氮氧化物在线监测设备	排放筒出口前、处理设施后	是	每天测1次	当自动监控系统发生故障时应开展手工监测	固定污染源废气氮氧化物的测定电位电解法HJ 693-2014, 固定污染源废气氮氧化物的测定非分散红外吸收法HJ 692-2014, 固定污染源排气氮氧化物的测定酸碱滴定法HJ	DA001作为DA003的备用排放口, 当DA003废气处理系统发生故障/维护时启用, 同时启动在线监控设备, 届时再进行



序号	污染源类别/监测类别	排放口编号/监测点位	排放口名称/监测点位名称	监测内容 (1)	污染物名称	监测设施	自动监测是否联网	自动监测仪器名称	自动监测设施安装位置	自动监测设施是否符合安装、运行、维护等管理要求	手工监测采样方法及个数 (2)	手工监测频次 (3)	手工测定方法 (4)	其他信息
													675-2013代替GB/T 13906-1992, 固定污染源排气中氮氧化物的测定 盐酸萘乙二胺分光光度法 HJ/T 43-1999, 固定污染源排气中氮氧化物的测定 紫外分光光度法 HJ/T 42-1999	自行监测
4	废气	DA001	1号RT0处理系统废气排气	烟气流速, 烟气温度, 烟气	二氧化硫	自动	是	二氧化硫在线监控设备	排放筒出口前、处理设施后	是	每天测1次	当自动监控故障时, 应开展手工监	固定污染源排气中二氧化硫的测定 碘量法 HJ/T 56-2000, 固定污染	DA001作为DA003的备用排放口, 当DA003废



序号	污染源类别/监测类别	排放口编号/监测点位	排放口名称/监测点位名称	监测内容 (1)	污染物名称	监测设施	自动监测是否联网	自动监测仪器名称	自动监测设施安装位置	自动监测设施是否符合安装、运行、维护等管理要求	手工监测采样方法及个数 (2)	手工监测频次 (3)	手工测定方法 (4)	其他信息
			筒	压力, 烟气含湿量, 烟气量								测	源废气二氧化硫的测定非分散红外吸收法HJ 629-2011, 固定污染源排气中二氧化硫的测定定电位电解法HJ 57-2017	气处理系统发生故障/维护时启用, 同时启动在线监控设备, 届时再进行自行监测
5	废气	DA001	1号RTO处理系统废气排气筒	烟气流速, 烟气温度, 烟气压力, 烟气含湿量, 烟气量	硫化氢	手工					非连续采样至少3个	1次/半年	《空气和废气监测分析方法》第四版 国家环境保护总局2003年亚甲基蓝分光光度法 3.1.11 (2)	DA001作为DA003的备用排放口, 当DA003废气处理系统发生故障/维护时启用, 届时再进



序号	污染源类别/监测类别	排放口编号/监测点位	排放口名称/监测点位名称	监测内容(1)	污染物名称	监测设施	自动监测是否联网	自动监测仪器名称	自动监测设施安装位置	自动监测设施是否符合安装、运行、维护等管理要求	手工监测采样方法及个数(2)	手工监测频次(3)	手工测定方法(4)	其他信息
														行自行监测
6	废气	DA001	1号RT0处理系统废气排气筒	烟气流速, 烟气温度, 烟气压力, 烟气含湿量, 烟气量	苯	手工					非连续采样至少3个	1次/半年	固定污染源废气挥发性有机物的测定 固相吸附-热脱附/气相色谱-质谱法HJ734	DA001作为DA003的备用排放口, 当DA003废气处理系统发生故障/维护时启用, 届时再进行自行监测
7	废气	DA001	1号RT0处理系统废气排气筒	烟气流速, 烟气温度, 烟气	甲苯	手工					非连续采样至少3个	1次/半年	固定污染源废气挥发性有机物的测定 固相吸附-热脱附/气相色谱-质谱法HJ734	DA001作为DA003的备用排放口, 当DA003废



序号	污染源类别/监测类别	排放口编号/监测点位	排放口名称/监测点位名称	监测内容(1)	污染物名称	监测设施	自动监测是否联网	自动监测仪器名称	自动监测设施安装位置	自动监测设施是否符合安装、运行、维护等管理要求	手工监测采样方法及个数(2)	手工监测频次(3)	手工测定方法(4)	其他信息
			筒	压力, 烟气含湿量, 烟气量										气处理系统发生故障/维护时启用, 届时再进行自行监测
8	废气	DA001	1号RT0处理系统废气排气筒	烟气流速, 烟气温度, 烟气压力, 烟气含湿量, 烟气量	二甲苯	手工					非连续采样 至少3个	1次/半年	固定污染源废气挥发性有机物的测定 固相吸附-热脱附/气相色谱-质谱法HJ734	DA001作为DA003的备用排放口, 当DA003废气处理系统发生故障/维护时启用, 届时再进行自行监测



序号	污染源类别/监测类别	排放口编号/监测点位	排放口名称/监测点位名称	监测内容 (1)	污染物名称	监测设施	自动监测是否联网	自动监测仪器名称	自动监测设施安装位置	自动监测设施是否符合安装、运行、维护等管理要求	手工监测采样方法及个数 (2)	手工监测频次 (3)	手工测定方法 (4)	其他信息
9	废气	DA001	1号RT0处理系统废气排气筒	烟气流速, 烟气温度, 烟气压力, 烟气含湿量, 烟气量	苯胺类	手工					非连续采样 至少3个	1次/半年	大气固定污染源苯胺类的测定气相色谱法HJ/T 68	DA001作为DA003的备用排放口, 当DA003废气处理系统发生故障/维护时启用, 届时再进行自行监测
10	废气	DA001	1号RT0处理系统废气排气筒	烟气流速, 烟气温度, 烟气压力, 烟气	甲醇	手工					非连续采样 至少3个	1次/半年	固定污染源排气中甲醇的测定气相色谱法HJ/T 33	DA001作为DA003的备用排放口, 当DA003废气处理系统发生故



序号	污染源类别/监测类别	排放口编号/监测点位	排放口名称/监测点位名称	监测内容(1)	污染物名称	监测设施	自动监测是否联网	自动监测仪器名称	自动监测设施安装位置	自动监测设施是否符合安装、运行、维护等管理要求	手工监测采样方法及个数(2)	手工监测频次(3)	手工测定方法(4)	其他信息
				含湿量, 烟气量										障/维护时启用, 届时再进行自行监测
11	废气	DA001	1号RT0处理系统废气排气筒	烟气流速, 烟气温度, 烟气压力, 烟气含湿量, 烟气量	乙二醇	手工					非连续采样至少3个	1次/半年	/	待国家或省污染物监测方法标准发布后实施。
12	废气	DA001	1号RT0处理系统废气	烟气流速, 烟气温度,	总挥发性有机物	手工					/	/	/	以挥发性有机物特征污染物总和计



序号	污染源类别/监测类别	排放口编号/监测点位	排放口名称/监测点位名称	监测内容(1)	污染物名称	监测设施	自动监测是否联网	自动监测仪器名称	自动监测设施安装位置	自动监测设施是否符合安装、运行、维护等管理要求	手工监测采样方法及个数(2)	手工监测频次(3)	手工测定方法(4)	其他信息
			排气筒	烟气压力, 烟气含湿量, 烟气量										
13	废气	DA001	1号RT0处理系统废气排气筒	烟气流速, 烟气温度, 烟气压力, 烟气含湿量, 烟气量	挥发性有机物	自动	是	VOCs在线监控设备	排气筒出口前、治理设施后	是	每天测1次	当自动监控故障维护时, 应开展手工监测	固定污染源排气中非甲烷总烃的测定 气相色谱法 HJ/T 38-1999, 《固定污染源废气 总烃、甲烷和非甲烷总烃的测定 气相色谱法》(HJ 38-2017)	DA001作为DA003的备用排放口, 当DA003废气处理系统发生故障/维护时启用, 同时启动在线监控, 届时再进行自行



序号	污染源类别/监测类别	排放口编号/监测点位	排放口名称/监测点位名称	监测内容(1)	污染物名称	监测设施	自动监测是否联网	自动监测仪器名称	自动监测设施安装位置	自动监测设施是否符合安装、运行、维护等管理要求	手工监测采样方法及个数(2)	手工监测频次(3)	手工测定方法(4)	其他信息
														监测
14	废气	DA001	1号RT0处理系统废气排气筒	烟气流速, 烟气温度, 烟气压力, 烟气含湿量, 烟气量	颗粒物	自动	是	颗粒物在线监测设备	排气筒出口前、治理设施后	是	每天测1次	当自动监控故障时, 应开展手工监测	固定污染源废气低浓度颗粒物的测定重量法HJ 836	DA001作为DA003的备用排放口, 当DA003废气处理系统发生故障/维护时启用, 同时启动在线监控, 届时再进行自行监测
15	废气	DA002	二号排气筒	烟气流速, 烟气温度,	氟化物	手工					非连续采样至少3个	1次/半年	大气固定污染源氟化物的测定离子选择电极法HJ/T 67-2001	



序号	污染源类别/监测类别	排放口编号/监测点位	排放口名称/监测点位名称	监测内容(1)	污染物名称	监测设施	自动监测是否联网	自动监测仪器名称	自动监测设施安装位置	自动监测设施是否符合安装、运行、维护等管理要求	手工监测采样方法及个数(2)	手工监测频次(3)	手工测定方法(4)	其他信息
				烟气压力, 烟气含湿量, 烟气量										
16	废气	DA002	二号排气筒	烟气流速, 烟气温度, 烟气压力, 烟气含湿量, 烟气量	氯化氢	手工					非连续采样至少3个	1次/半年	固定污染源废气氯化氢的测定硝酸银容量法HJ 548-2016代替HJ 548-2009, 固定污染源排气中氯化氢的测定硫氰酸汞分光光度法HJ/T 27-1999	
17	废气	DA002	二号排气	烟气流速,	二氧化硫	自动	是	二氧化硫在线	排放筒出口前、处	是	每天测1次	当自动监控故	固定污染源排气中二氧化硫的测	



序号	污染源类别/监测类别	排放口编号/监测点位	排放口名称/监测点位名称	监测内容(1)	污染物名称	监测设施	自动监测是否联网	自动监测仪器名称	自动监测设施安装位置	自动监测设施是否符合安装、运行、维护等管理要求	手工监测采样方法及个数(2)	手工监测频次(3)	手工测定方法(4)	其他信息
			筒	烟气温度, 烟气压力, 烟气含湿量, 烟气量				监控设备	理设施后			障时, 应开展手工监测	定 碘量法 HJ/T 56-2000, 固定污染源废气 二氧化硫的测定 非分散红外吸收法HJ 629-2011, 固定污染源排气中二氧化硫的测定 定电位电解法HJ 57-2017	
18	废气	DA002	二号排气筒	烟气流速, 烟气温度, 烟气压力, 烟气	甲苯	手工					非连续采样 至少3个	1次/半年	固定污染源废气 挥发性有机物的测定 固相吸附-热脱附/气相色谱-质谱法HJ734	



序号	污染源类别/监测类别	排放口编号/监测点位	排放口名称/监测点位名称	监测内容(1)	污染物名称	监测设施	自动监测是否联网	自动监测仪器名称	自动监测设施安装位置	自动监测设施是否符合安装、运行、维护等管理要求	手工监测采样方法及个数(2)	手工监测频次(3)	手工测定方法(4)	其他信息
				含湿量, 烟气量										
19	废气	DA002	二号排气筒	烟气流速, 烟气温度, 烟气压力, 烟气含湿量, 烟气量	苯胺类	手工					非连续采样至少3个	1次/半年	大气固定污染源苯胺类的测定气相色谱法HJ/T 68	
20	废气	DA002	二号排气筒	烟气流速, 烟气温度, 烟气压力,	甲醇	手工					非连续采样至少3个	1次/半年	固定污染源排气中甲醇的测定气相色谱法HJ/T 33	



序号	污染源类别/监测类别	排放口编号/监测点位	排放口名称/监测点位名称	监测内容 (1)	污染物名称	监测设施	自动监测是否联网	自动监测仪器名称	自动监测设施安装位置	自动监测设施是否符合安装、运行、维护等管理要求	手工监测采样方法及个数 (2)	手工监测频次 (3)	手工测定方法 (4)	其他信息
				烟气含湿量, 烟气量										
21	废气	DA002	二号排气筒	烟气流速, 烟气温度, 烟气压力, 烟气含湿量, 烟气量	总挥发性有机物	手工					/	/	/	DA001作为DA003的备用排放口, 当DA003废气处理系统发生故障/维护时启用, 同时启动在线监控设备, 届时再进行自行监测; 以挥发



序号	污染源类别/监测类别	排放口编号/监测点位	排放口名称/监测点位名称	监测内容(1)	污染物名称	监测设施	自动监测是否联网	自动监测仪器名称	自动监测设施安装位置	自动监测设施是否符合安装、运行、维护等管理要求	手工监测采样方法及个数(2)	手工监测频次(3)	手工测定方法(4)	其他信息
														性有机物特征污染物总和计
22	废气	DA002	二号排气筒	烟气流速, 烟气温度, 烟气压力, 烟气含氧量, 烟气量	挥发性有机物	手工					非连续采样至少3个	1次/月	固定污染源排气中非甲烷总烃的测定气相色谱法 HJ/T 38-1999, 《固定污染源废气总烃、甲烷和非甲烷总烃的测定气相色谱法》(HJ 38-2017)	
23	废气	DA002	二号排气筒	烟气流速, 烟气温度, 烟气	颗粒物	自动	是	颗粒物在线监测设备	排气筒出口前、治理设施后	是	每天测1次	当自动监控故障时, 应开展手工监	固定污染源废气低浓度颗粒物的测定重量法HJ 836	



序号	污染源类别/监测类别	排放口编号/监测点位	排放口名称/监测点位名称	监测内容(1)	污染物名称	监测设施	自动监测是否联网	自动监测仪器名称	自动监测设施安装位置	自动监测设施是否符合安装、运行、维护等管理要求	手工监测采样方法及个数(2)	手工监测频次(3)	手工测定方法(4)	其他信息
				压力, 烟气含湿量, 烟气量								测		
24	废气	DA003	2号RT0废气排气筒	烟气流速, 烟气温度, 烟气压力, 烟气含湿量, 烟气量	臭气浓度	手工					非连续采样至少3个	1次/半年	环境空气和废气臭气的测定 三点比较式臭袋法 HJ1262	
25	废气	DA003	2号RT0废气排气筒	烟气流速, 烟气温度,	氨(氨气)	手工					非连续采样至少3个	1次/半年	空气和废气氨的测定 纳氏试剂分光光度法 HJ 533-	



序号	污染源类别/监测类别	排放口编号/监测点位	排放口名称/监测点位名称	监测内容(1)	污染物名称	监测设施	自动监测是否联网	自动监测仪器名称	自动监测设施安装位置	自动监测设施是否符合安装、运行、维护等管理要求	手工监测采样方法及个数(2)	手工监测频次(3)	手工测定方法(4)	其他信息
				烟气压力, 烟气含湿量, 烟气量									2009, 环境空气氨的测定 次氯酸钠-水杨酸分光光度法 HJ 534-2009	
26	废气	DA003	2号RT0废气排气筒	烟气流速, 烟气温度, 烟气压力, 烟气含湿量, 烟气量	氮氧化物	自动	是	氮氧化物在线监测设备	排放筒出口前、处理设施后	是	每天测1次	当自动监控系统发生故障时	固定污染源废气氮氧化物的测定 定电位电解法HJ 693-2014, 固定污染源废气氮氧化物的测定 非分散红外吸收法HJ 692-2014, 固定污染源排气氮氧化物的测定 酸碱滴定法HJ	



序号	污染源类别/监测类别	排放口编号/监测点位	排放口名称/监测点位名称	监测内容 (1)	污染物名称	监测设施	自动监测是否联网	自动监测仪器名称	自动监测设施安装位置	自动监测设施是否符合安装、运行、维护等管理要求	手工监测采样方法及个数 (2)	手工监测频次 (3)	手工测定方法 (4)	其他信息
													675-2013代替GB/T 13906-1992, 固定污染源排气中氮氧化物的测定 盐酸萘乙二胺分光光度法 HJ/T 43-1999, 固定污染源排气中氮氧化物的测定 紫外分光光度法 HJ/T 42-1999	
27	废气	DA003	2号RT0废气排气筒	烟气流速, 烟气温度, 烟气	二氧化硫	自动	是	二氧化硫在线监控设备	排放筒出口前、处理设施后	是	每天测1次	当自动监控故障时, 应开展手工监	固定污染源排气中二氧化硫的测定 碘量法 HJ/T 56-2000, 固定污染	



序号	污染源类别/监测类别	排放口编号/监测点位	排放口名称/监测点位名称	监测内容(1)	污染物名称	监测设施	自动监测是否联网	自动监测仪器名称	自动监测设施安装位置	自动监测设施是否符合安装、运行、维护等管理要求	手工监测采样方法及个数(2)	手工监测频次(3)	手工测定方法(4)	其他信息
				压力, 烟气含湿量, 烟气量								测	源废气 二氧化硫的测定 非分散红外吸收法HJ 629-2011, 固定污染源排气中二氧化硫的测定 定电位电解法HJ 57-2017	
28	废气	DA003	2号RT0废气排气筒	烟气流速, 烟气温度, 烟气压力, 烟气含湿量, 烟气量	硫化氢	手工					非连续采样 至少3个	1次/半年	空气质量 硫化氢 甲硫醇 甲硫醚 二甲二硫的测定 气相色谱法 GB/T14678-1993	



序号	污染源类别/监测类别	排放口编号/监测点位	排放口名称/监测点位名称	监测内容(1)	污染物名称	监测设施	自动监测是否联网	自动监测仪器名称	自动监测设施安装位置	自动监测设施是否符合安装、运行、维护等管理要求	手工监测采样方法及个数(2)	手工监测频次(3)	手工测定方法(4)	其他信息
29	废气	DA003	2号RT0废气排气筒	烟气流速, 烟气温度, 烟气压力, 烟气含湿量, 烟气量	苯	手工					非连续采样 至少3个	1次/半年	固定污染源废气挥发性有机物的测定 固相吸附-热脱附/气相色谱-质谱法HJ734	
30	废气	DA003	2号RT0废气排气筒	烟气流速, 烟气温度, 烟气压力, 烟气含湿量, 烟	甲苯	手工					非连续采样 至少3个	1次/半年	固定污染源废气挥发性有机物的测定 固相吸附-热脱附/气相色谱-质谱法HJ734	



序号	污染源类别/监测类别	排放口编号/监测点位	排放口名称/监测点位名称	监测内容(1)	污染物名称	监测设施	自动监测是否联网	自动监测仪器名称	自动监测设施安装位置	自动监测设施是否符合安装、运行、维护等管理要求	手工监测采样方法及个数(2)	手工监测频次(3)	手工测定方法(4)	其他信息
				气量										
31	废气	DA003	2号RT0废气排气筒	烟气流速, 烟气温度, 烟气压力, 烟气含湿量, 烟气量	二甲苯	手工					非连续采样 至少3个	1次/半年	固定污染源废气挥发性有机物的测定 固相吸附-热脱附 / 气相色谱-质谱法HJ734	
32	废气	DA003	2号RT0废气排气筒	烟气流速, 烟气温度, 烟气压力, 烟气含湿	苯胺类	手工					非连续采样 至少3个	1次/半年	大气固定污染源苯胺类的测定 气相色谱法; 空气质量 苯胺类的测定 盐酸萘乙二胺分光光度法	



序号	污染源类别/监测类别	排放口编号/监测点位	排放口名称/监测点位名称	监测内容(1)	污染物名称	监测设施	自动监测是否联网	自动监测仪器名称	自动监测设施安装位置	自动监测设施是否符合安装、运行、维护等管理要求	手工监测采样方法及个数(2)	手工监测频次(3)	手工测定方法(4)	其他信息
				量,烟气量										
33	废气	DA003	2号RT0废气排气筒	烟气流速, 烟气温度, 烟气压力, 烟气含湿量, 烟气量	甲醇	手工					非连续采样至少3个	1次/半年	固定污染源排气中甲醇的测定-气象色谱法HJ/T 33	
34	废气	DA003	2号RT0废气排气筒	烟气流速, 烟气温度, 烟气压力, 烟气	乙二醇	手工					非连续采样至少3个	1次/半年	/	待国家或省污染物监测方法标准发布后实施。



序号	污染源类别/监测类别	排放口编号/监测点位	排放口名称/监测点位名称	监测内容(1)	污染物名称	监测设施	自动监测是否联网	自动监测仪器名称	自动监测设施安装位置	自动监测设施是否符合安装、运行、维护等管理要求	手工监测采样方法及个数(2)	手工监测频次(3)	手工测定方法(4)	其他信息
				含湿量, 烟气量										
35	废气	DA003	2号RT0废气排气筒	烟气流速, 烟气温度, 烟气压力, 烟气含湿量, 烟气量	总挥发性有机物	手工					/	/	/	以挥发性有机物特征污染物总和计
36	废气	DA003	2号RT0废气排气筒	烟气流速, 烟气温度, 烟气压力,	挥发性有机物	自动	是	VOCs在线监控设备	排放筒出口前、处理设施后	是	每天测1次	当自动监控故障时, 应开展手工监测	《固定污染源废气 总烃、甲烷和非甲烷总烃的测定 气相色谱法》(HJ 38-2017)	



序号	污染源类别/监测类别	排放口编号/监测点位	排放口名称/监测点位名称	监测内容(1)	污染物名称	监测设施	自动监测是否联网	自动监测仪器名称	自动监测设施安装位置	自动监测设施是否符合安装、运行、维护等管理要求	手工监测采样方法及个数(2)	手工监测频次(3)	手工测定方法(4)	其他信息
				烟气含湿量, 烟气量										
37	废气	DA003	2号RT0废气排气筒	烟气流速, 烟气温度, 烟气压力, 烟气含湿量, 烟气量	颗粒物	自动	是	颗粒物在线监测设备	排放筒出口前、处理设施后	是	每天测1次	当自动监控故障时, 应开展手工监测	固定污染源废气低浓度颗粒物的测定重量法HJ 836	
38	废气	DA004	化验室废气排气筒	烟气流速, 烟气温度, 烟气	挥发性有机物	手工					非连续采样至少3个	1次/年	固定污染源排气中非甲烷总烃的测定气相色谱法HJ/T 38-	



序号	污染源类别/监测类别	排放口编号/监测点位	排放口名称/监测点位名称	监测内容 (1)	污染物名称	监测设施	自动监测是否联网	自动监测仪器名称	自动监测设施安装位置	自动监测设施是否符合安装、运行、维护等管理要求	手工监测采样方法及个数 (2)	手工监测频次 (3)	手工测定方法 (4)	其他信息
				压力, 烟气含湿量, 烟气量									1999, 《固定污染源废气总烃、甲烷和非甲烷总烃的测定气相色谱法》 (HJ 38-2017)	
39	废气	厂界		气压, 风速, 风向, 温度	臭气浓度	手工					非连续采样 至少4个	1次/半年	环境空气和废气臭气的测定 三点比较式臭袋法 HJ1262	
40	废气	厂界		气压, 风速, 风向, 温度	氨 (氨气)	手工					非连续采样 至少4个	1次/半年	空气和废气氨的测定 纳氏试剂分光光度法 HJ 533-2009, 环境空气氨的测定 次氯酸钠-水杨酸分光光度法 HJ 534-2009	



序号	污染源类别/监测类别	排放口编号/监测点位	排放口名称/监测点位名称	监测内容(1)	污染物名称	监测设施	自动监测是否联网	自动监测仪器名称	自动监测设施安装位置	自动监测设施是否符合安装、运行、维护等管理要求	手工监测采样方法及个数(2)	手工监测频次(3)	手工测定方法(4)	其他信息
41	废气	厂界		气压, 风速, 风向, 温度	氟化物	手工					非连续采样 至少4个	1次/半年	HJ 955 环境空气 氟化物的测定 滤膜采样_氟离子选择电极法	
42	废气	厂界		气压, 风速, 风向, 温度	氯化氢	手工					非连续采样 至少4个	1次/半年	环境空气和废气 氯化氢的测定 离子色谱法HJ 549-2016代替HJ 549-2009	
43	废气	厂界		气压, 风速, 风向, 温度	硫化氢	手工					非连续采样 至少4个	1次/半年	空气质量 硫化氢 甲硫醇 甲硫醚 二甲二硫的测定 气相色谱法 GB/T14678-1993	
44	废气	厂界		气压, 风速, 风向,	苯	手工					非连续采样 至少4个	1次/半年	环境空气 苯系物的测定 固体吸附/热脱	



序号	污染源类别/监测类别	排放口编号/监测点位	排放口名称/监测点位名称	监测内容(1)	污染物名称	监测设施	自动监测是否联网	自动监测仪器名称	自动监测设施安装位置	自动监测设施是否符合安装、运行、维护等管理要求	手工监测采样方法及个数(2)	手工监测频次(3)	手工测定方法(4)	其他信息
				温度									附-气相色谱法HJ583-2010	
45	废气	厂界		气压, 风速, 风向, 温度	甲苯	手工					非连续采样至少4个	1次/半年	环境空气苯系物的测定 固体吸附/热脱附-气相色谱法HJ583-2010 代替GB/T14677-93	
46	废气	厂界		气压, 风速, 风向, 温度	二甲苯	手工					非连续采样至少4个	1次/半年	环境空气苯系物的测定 固体吸附/热脱附-气相色谱法HJ583-2010 代替GB/T14677-93	
47	废气	厂界		气压,	苯胺类	手工					非连续采	1次/半	空气质量	



序号	污染源类别/监测类别	排放口编号/监测点位	排放口名称/监测点位名称	监测内容(1)	污染物名称	监测设施	自动监测是否联网	自动监测仪器名称	自动监测设施安装位置	自动监测设施是否符合安装、运行、维护等管理要求	手工监测采样方法及个数(2)	手工监测频次(3)	手工测定方法(4)	其他信息
				风速, 风向, 温度							样至少4个	年	苯胺类的测定 盐酸萘乙二胺分光光度法 盐酸萘乙二胺分光光度法 GB/	
48	废气	厂界		气压, 风速, 风向, 温度	甲醇	手工					非连续采样至少4个	1次/半年	气相色谱法GB 11738-1989	
49	废气	厂界		气压, 风速, 风向, 温度	颗粒物	手工					非连续采样至少4个	1次/半年	环境空气总悬浮颗粒物的测定重量法HJ1263	
50	废气	厂界		气压, 风速, 风向, 温度	非甲烷总烃	手工					非连续采样至少4个	1次/半年	环境空气总烃、甲烷和非甲烷总烃的测定非甲烷总烃的测定直接进样	



序号	污染源类别/监测类别	排放口编号/监测点位	排放口名称/监测点位名称	监测内容(1)	污染物名称	监测设施	自动监测是否联网	自动监测仪器名称	自动监测设施安装位置	自动监测设施是否符合安装、运行、维护等管理要求	手工监测采样方法及个数(2)	手工监测频次(3)	手工测定方法(4)	其他信息
													一气相色谱法 HJ 604	
51	废水	DW001	污水总排放口	流量	pH值	自动	是	pH水质自动分析仪	污水处理设施后	是	混合采样至少3个混合样	每6小时一次，一天不少于4次。	水质pH值的测定电极法 HJ 1147-2020	当自动监测系统发生故障时应开展手工监测。
52	废水	DW001	污水总排放口	流量	色度	手工					瞬时采样至少3个瞬时样	1次/月	稀释倍数法HJ 1182(替代GB 11903)，稀释倍数法CJ/T51	
53	废水	DW001	污水总排放口	流量	悬浮物	手工					瞬时采样至少3个瞬时样	1次/月	水质悬浮物的测定重量法 GB 11901-1989	
54	废水	DW001	污水总排放口	流量	五日生化需氧量	手工					瞬时采样至少3个瞬时样	1次/季	水质五日生化需氧量(BOD5)的测定稀释与接种法	



序号	污染源类别/监测类别	排放口编号/监测点位	排放口名称/监测点位名称	监测内容(1)	污染物名称	监测设施	自动监测是否联网	自动监测仪器名称	自动监测设施安装位置	自动监测设施是否符合安装、运行、维护等管理要求	手工监测采样方法及个数(2)	手工监测频次(3)	手工测定方法(4)	其他信息
													HJ505-2009	
55	废水	DW001	污水总排放口	流量	化学需氧量	自动	是	COD水质自动分析仪	污水处理设施后	是	瞬时采样至少3个瞬时样	每6小时一次,一天不少于4次	水质化学需氧量的测定 重铬酸盐法HJ 828-2017	当自动监测系统发生故障时应开展手工监测。
56	废水	DW001	污水总排放口	流量	总有机碳	手工					瞬时采样至少3个瞬时样	1次/半年	非色散红外吸收法;直接紫外荧光法	
57	废水	DW001	污水总排放口	流量	总锌	手工					瞬时采样至少3个瞬时样	1次/季	水质 锌的测定 双硫脲分光光度法 GB/T 7472-1987,水质铜、锌、铅、镉的测定 原子吸收分光光度法GB 7475-87	
58	废水	DW001	污水总排	流量	氨氮(NH ₃ -N)	自动	是	氨氮水质自动	污水处理设施后	是	瞬时采样至少3个	每6小时一次,	水质氨氮的测定	当自动监测系统发



序号	污染源类别/监测类别	排放口编号/监测点位	排放口名称/监测点位名称	监测内容(1)	污染物名称	监测设施	自动监测是否联网	自动监测仪器名称	自动监测设施安装位置	自动监测设施是否符合安装、运行、维护等管理要求	手工监测采样方法及个数(2)	手工监测频次(3)	手工测定方法(4)	其他信息
			放口					分析仪			瞬时样	一天不少于4次	纳氏试剂分光光度法 HJ 535-2009	生故障时应开展手工监测。
59	废水	DW001	污水总排放口	流量	总磷(以P计)	自动	是	总磷水质分析仪	污水处理设施后	是	瞬时采样至少3个瞬时样	每6小时一次,一天不少于4次	水质磷酸盐和总磷的测定连续流动-钼酸铵分光光度法HJ 670-2013,水质总磷的测定流动注射-钼酸铵分光光度法HJ 671-2013,钼酸铵分光光度法GB 11893	当自动监测系统发生故障时应开展手工监测。
60	废水	DW001	污水总排放口	流量	氟化物(以F-计)	手工					瞬时采样至少3个瞬时样	1次/半年	水质氟化物的测定离子选择电极法	



序号	污染源类别/监测类别	排放口编号/监测点位	排放口名称/监测点位名称	监测内容(1)	污染物名称	监测设施	自动监测是否联网	自动监测仪器名称	自动监测设施安装位置	自动监测设施是否符合安装、运行、维护等管理要求	手工监测采样方法及个数(2)	手工监测频次(3)	手工测定方法(4)	其他信息
													GB 7484-87	
61	废水	DW001	污水总排放口	流量	硫化物	手工					瞬时采样至少3个瞬时样	1次/半年	水质 硫化物的测定 亚甲基蓝分光光度法 GB/T 16489-1996	
62	废水	DW001	污水总排放口	流量	石油类	手工					瞬时采样至少3个瞬时样	1次/月	水质 石油类和动植物油类的测定 红外分光光度法 (HJ637-2018), 水质 石油类和动植物油类的测定 红外分光光度法 HJ 637	
63	废水	DW001	污水总排放口	流量	挥发酚	手工					瞬时采样至少3个瞬时样	1次/季	水质 挥发酚的测定 4-	



序号	污染源类别/监测类别	排放口编号/监测点位	排放口名称/监测点位名称	监测内容(1)	污染物名称	监测设施	自动监测是否联网	自动监测仪器名称	自动监测设施安装位置	自动监测设施是否符合安装、运行、维护等管理要求	手工监测采样方法及个数(2)	手工监测频次(3)	手工测定方法(4)	其他信息
													氨基安替比林分光光度法 HJ 503-2009	
64	废水	DW001	污水总排放口	流量	苯	手工					瞬时采样至少3个瞬时样	1次/季	水质苯系物的测定气相色谱法 GB 11890-1989	
65	废水	DW001	污水总排放口	流量	甲苯	手工					瞬时采样至少3个瞬时样	1次/季	气相色谱法	
66	废水	DW001	污水总排放口	流量	苯胺类	手工					瞬时采样至少3个瞬时样	1次/季	N-(1-萘基)乙二胺偶氮分光光度法 GB/T11889	
67	废水	DW001	污水总排放口	流量	有机磷农药	手工					瞬时采样至少3个瞬时样	1次/季	气相色谱法 GB/T 13192	
68	废水	DW001	污水总排	流量	马拉硫磷	手工					混合采样至少3个	1次/季	气相色谱法	



序号	污染源类别/监测类别	排放口编号/监测点位	排放口名称/监测点位名称	监测内容(1)	污染物名称	监测设施	自动监测是否联网	自动监测仪器名称	自动监测设施安装位置	自动监测设施是否符合安装、运行、维护等管理要求	手工监测采样方法及个数(2)	手工监测频次(3)	手工测定方法(4)	其他信息
			放口								混合样			
69	废水	DW001	污水总排放口	流量	可吸附有机卤化物	手工					瞬时采样至少3个瞬时样	1次/半年	水质可吸附有机卤素(AOX)的测定离子色谱法HJ/T83-2001	
70	废水	DW001	污水总排放口	流量	氯苯类	手工					瞬时采样至少3个瞬时样	1次/季	/	
71	废水	DW002	雨水总排放口	流量	pH值	手工					混合采样至少4个混合样	1次/日	水质pH值的测定电极法 HJ1147-2020	雨水排放口有流动水排放时按日监测
72	废水	DW002	雨水总排放口	流量	悬浮物	手工					混合采样至少4个混合样	1次/日	水质悬浮物的测定重量法 GB11901-1989	雨水排放口有流动水排放时按日监测
73	废水	DW002	雨水总排	流量	化学需氧量	手工					混合采样至少4个	1次/日	水质化学需氧量的测	雨水排放口有流动



序号	污染源类别/监测类别	排放口编号/监测点位	排放口名称/监测点位名称	监测内容(1)	污染物名称	监测设施	自动监测是否联网	自动监测仪器名称	自动监测设施安装位置	自动监测设施是否符合安装、运行、维护等管理要求	手工监测采样方法及个数(2)	手工监测频次(3)	手工测定方法(4)	其他信息
			放口								混合样		定快速消解分光光度法 HJ/T 399-2007, 水质化学需氧量的测定 重铬酸盐法 HJ 828-2017	水排放时按日监测

注：(1) 指气量、水量、温度、含氧量等项目。

(2) 指污染物采样方法，如对于废水污染物：“混合采样（3个、4个或5个混合）”“瞬时采样（3个、4个或5个瞬时样）”；对于废气污染物：“连续采样”“非连续采样（3个或多个）”。

(3) 指一段时期内的监测次数要求，如1次/周、1次/月等，对于规范要求填报自动监测设施的，在手工监测内容中填报自动在线监测出现故障时的手工频次。



(4) 指污染物浓度测定方法，如“测定化学需氧量的重铬酸钾法”、“测定氨氮的水杨酸分光光度法”等。

(5) 根据行业特点，如果需要对雨排水进行监测的，应当手动填写。

监测质量保证与质量控制要求：

/

监测数据记录、整理、存档要求：

/



202337140200104520231108120257

(二) 环境管理台账记录

表19 环境管理台账信息表

序号	类别	记录内容	记录频次	记录形式	其他信息
1	基本信息	<p>生产设施名称、工艺；</p> <p>运行状态：运行时间，是否按照生产要求正常运行；</p> <p>生产负荷：各生产单元实际产品产量与设计生产能力之比，设计生产能力取最大设计值；</p> <p>产品产量：各生产单元产品产量及最终产品（含副产品）产量；</p> <p>原辅料、燃料使用情况：种类、名称、用量、有毒有害元素成分及占比；</p> <p>运行参数：各生产单元运行过程中的压力、温度。</p>	按生产批次	电子台账+纸质台账	至少保留五年
2	监测记录信息	手工监测的记录和自动监测运维记录信息，以及与监测记录相关的生产和污染治理设施运行状况记录信息等。	按监测频次	电子台账+纸质台账	至少保留五年
3	其他环境管理信息	工业噪声管理台账：记录手工监测时段信息、噪声污染防治设施维修和更换情况。手工监测时段信息应记录监测时段内非正常工况情形、事件原因、是否报告、应对	按发生频次	电子台账+纸质台账	至少保留五年



序号	类别	记录内容	记录频次	记录形式	其他信息
		措施等，每发生一次记录1次；监测时段内工业噪声排放值超标情况，包括超标原因、是否报告、应对措施等，每发生一次记录1次。噪声污染防治设施维修和更换情况记录内容包括维修、更换时间，维修、更换内容，每发生一次记录1次。			
4	污染防治设施运行管理信息	<p>有组织、无组织废气以及废水污染治理设施名称及工艺、污染治理设施编号、对应生产设施名称及编号、污染因子、治理设施规格参数、风机负荷、对应生产设施生产负荷、运行参数。</p> <p>1、废气：有组织废气治理设施运行参数应至少记录以下内容</p> <p>冷凝法：冷凝介质、温度、冷凝面积，如有多级冷凝，各级冷凝应分别填写，冷凝液去向；</p> <p>吸附吸收法：吸附单元压力、吸收剂名称、用量、循环使用量、更换频次及吸附剂或吸收液去向；</p> <p>燃烧法：燃烧温度、停留时间、烟气量、温度、原烟气二氧化硫浓度、净烟气二氧化硫浓度、原烟气氮氧化物浓度、净烟气氮氧化物浓度、原烟气和净烟气中特征污染物浓度、</p>	按生产批次	电子台账+纸质台账	至少保留五年



序号	类别	记录内容	记录频次	记录形式	其他信息
		<p>使用催化燃烧的应记录催化剂种类、使用量和更换频次及去向；</p> <p>袋式除尘器：除尘器进出口压差、过滤风速、风机电流、实际风量；</p> <p>2、废水</p> <p>废水治理设施运行参数应按批次至少记录以下内容 实际处理量、实际进水水质、实际出水水质、污泥产生量、实际停留时间、药剂投加种类、药剂投加量等信息。</p> <p>3、固废</p> <p>一般工业固体废物/危险废物贮存、利用、处置信息应包括记录时间、产废设施名称/编码、产生的废物名称及类别(属于危险废物的还包括危险废物代码)、废物去向。废物去向包括利用、处置、贮存和委外转移，按照实际情况分别记录利用量、处置量、贮存量以及相应的设施名称或编号，委外的记录转移量、转移联单编号、委托单位。</p> <p>4、噪声</p> <p>噪声污染防治设施维修和更换情况。噪声污染防治设施维修和更换情况记录内容包括维修、更换时间，维修、</p>			



序号	类别	记录内容	记录频次	记录形式	其他信息
		更换内容, 每发生一次记录1次。			



八、补充登记信息

1. 主要产品信息

序号	行业类别	生产工艺名称	主要产品	主要产品产能	计量单位	备注

2. 燃料使用信息

序号	燃料类别	燃料名称	使用量	计量单位	备注

3. 涉VOCs辅料使用信息



序号	辅料类别	辅料名称	使用量	计量单位	备注

4. 废气排放信息

序号	废气排放形式	废气污染治理设施	治理工艺	数量	备注

序号	废气排放口名称	执行标准名称	数量	备注

5. 废水排放信息

序号	废水污染治理设施	治理工艺	数量	备注



序号	废水排放口名称	执行标准名称	排放去向	备注

6. 工业固体废物排放信息

序号	工业固废废物名称	是否属于危险废物	去向	备注

7. 工业噪声

工业噪声	工业噪声污染防治设施	执行标准及标准号

8. 其他需要说明的信息



九、有核发权的地方生态环境主管部门增加的管理内容（如需）

除满足本证要求外，还应达到以下要求：1、严格执行环境影响评价和“三同时”制度，企业生产设施、生产工艺、产量等发生重大变化，需按环保相关要求重新进行环评报批。2、按照《排污许可管理办法（试行）》有关要求，企业相关信息发生改变时，及时向有核发权的环保部门提出变更排污许可证申请。3、生产经营活动应满足国家和地方有关环保规定、标准的要求，若国家或地方发布新标准，按新标准执行。严格执行各级政府下达的达标规划要求。4、企业在特殊时段遵守地方政府管理，在重污染天气启动应急响应和冬防管控及重大活动空气质量保障期间按地方政府相关要求执行。5、按照有关法律法规要求，加强污染防治设施运行维护和管理，加强设施的维护和保养，确保污染物长期达标排放。治理设施一旦发生故障，应立即向当地环保局报告，并立即检修，设施恢复应向当地环保局报告。6、企业需按照《排污单位自行监测技术指南总则》建立并实施监测质量保证与质量控制措施方案，以自证自行监测数据的质量。在监测结果出现超标时，应加密监测，并检查超标原因，并按照《总则》要求向相关部门报告。7、企业环境管理台账记录要求及执行报告编制规范以《环境管理台账及排污许可证执行报告技术规范总则》及相关技术规范性文件要求为准。8、持证单位需按照各级生态环境部门要求，落实治污责任，完善治污工艺，及时淘汰落后设施，提升治污效果。9、落实法律法规规定的其他要求。

十、改正规定（如需）



表20 改正规定信息表

序号	整改问题	整改措施	整改时限	整改计划	是否完成整改



202337140200104520231108120257

十、附图



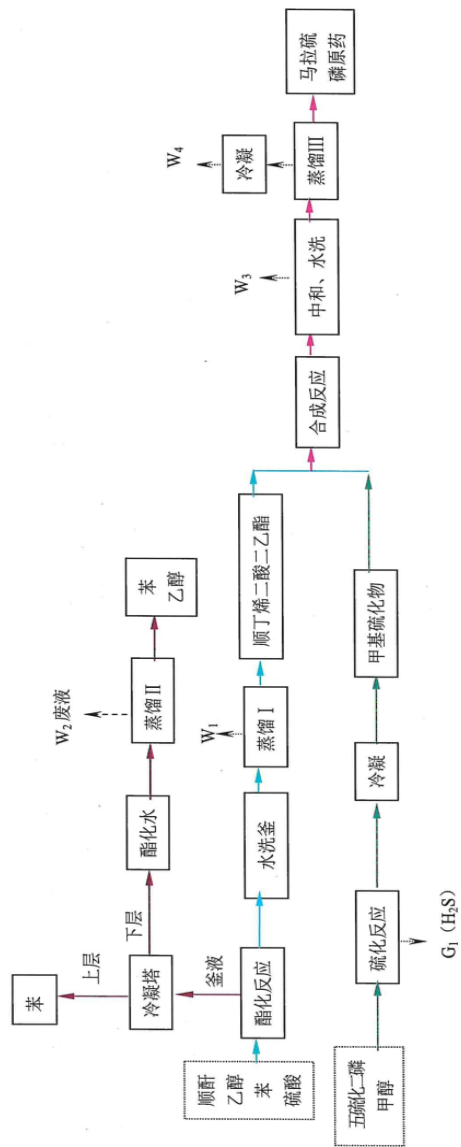


图 2-1 马拉硫磷生产工艺流程图



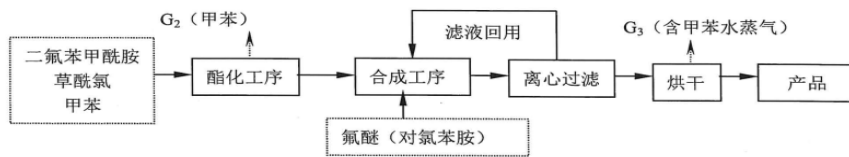


图 2-2 氟铃脲（除虫脲）生产工艺流程图

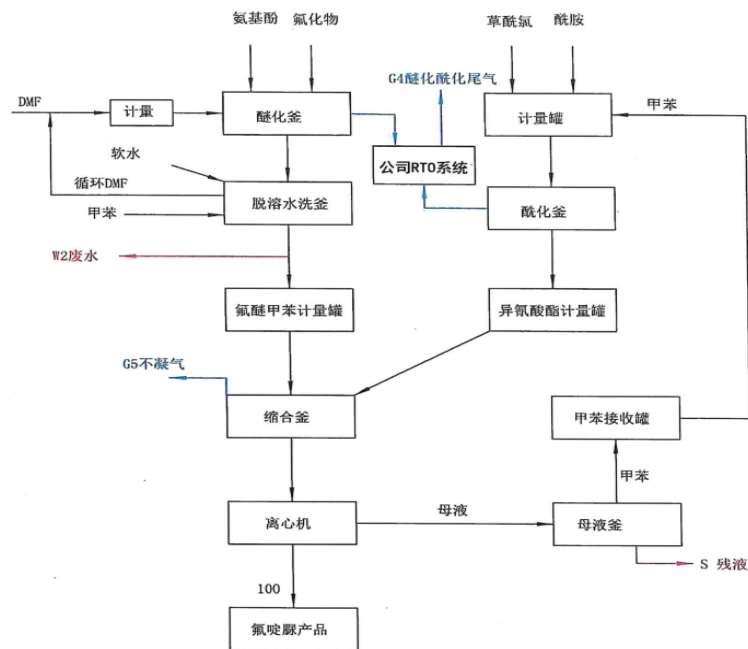


图 2-3 氟啶脲生产工艺流程图



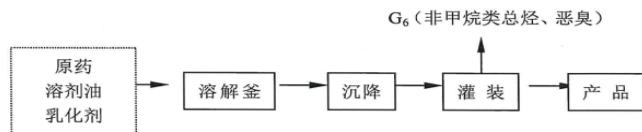


图 2-4 5000t/a 原药复配生产工艺流程图

45%马拉硫磷乳油、35%赛丹乳油、2.5%的高效氯氟氰菊酯乳油和普灵，此车间共三条生产线，35%赛丹乳油和普灵共用一条生产线。

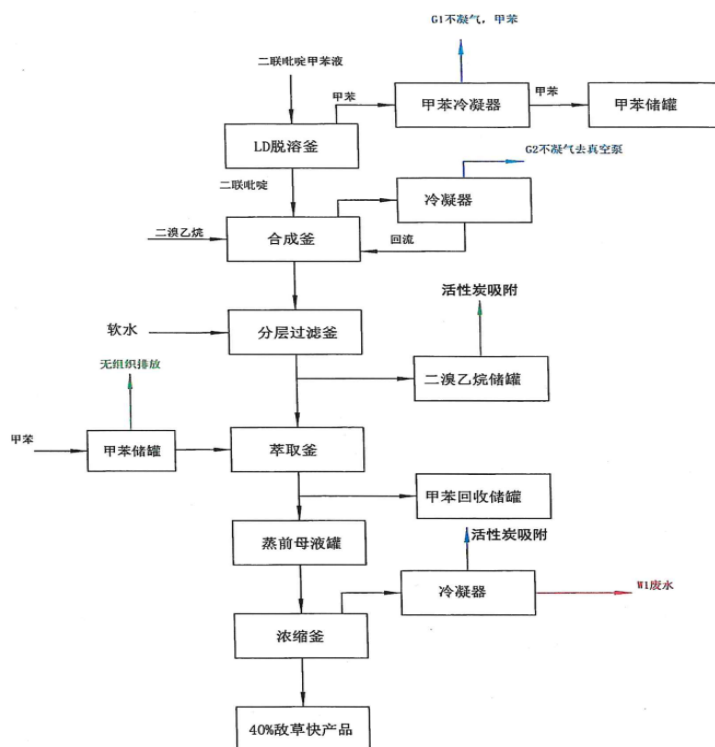


图 2-5 敌草快原药生产工艺流程图



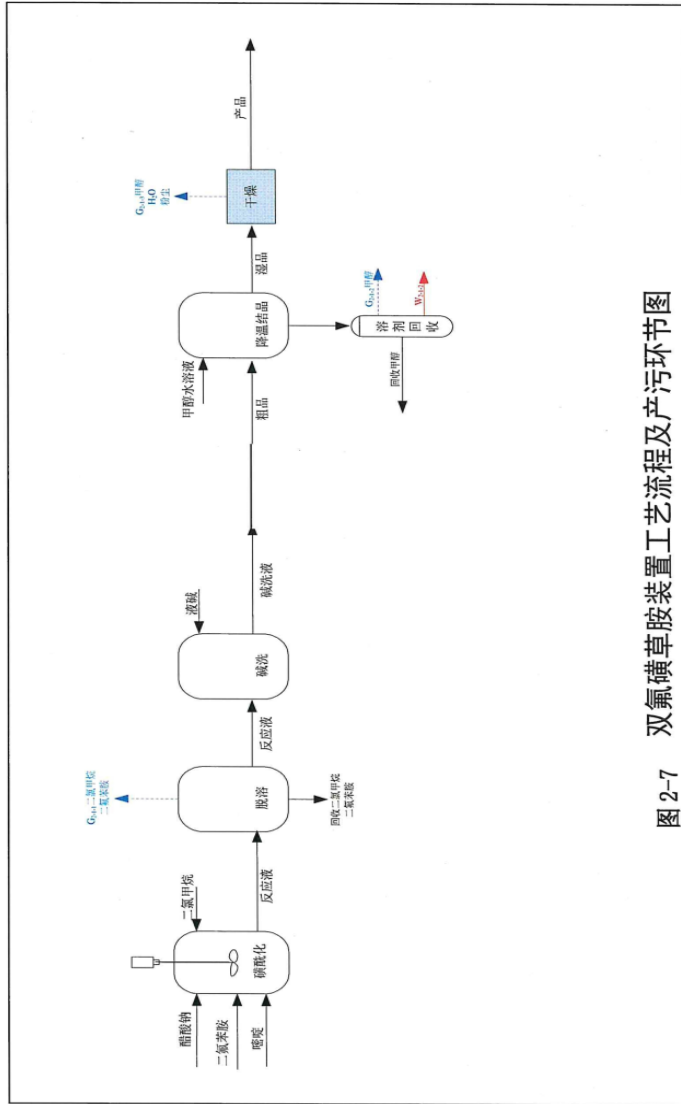


图 2-7 双氟磺草胺装置工艺流程及产污环节图



202337 140200 10452023 1108120257

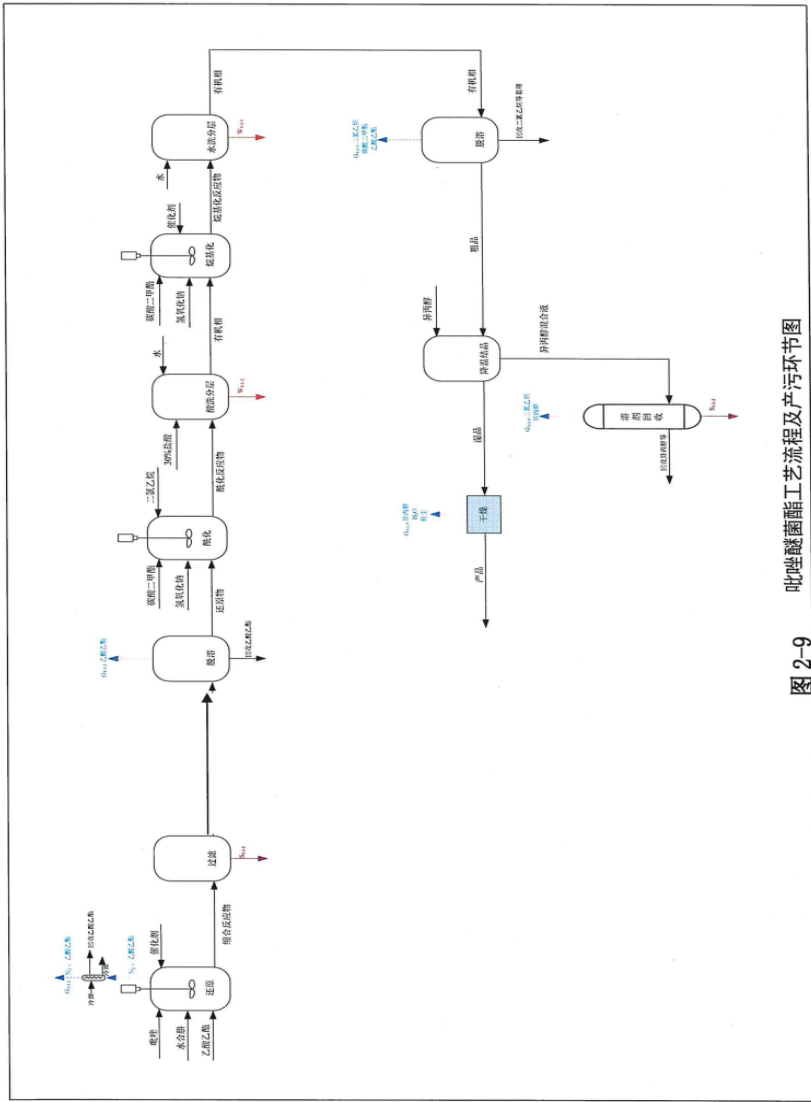


图 2-9 甲基丙烯酸酯工艺流程及产污环节图



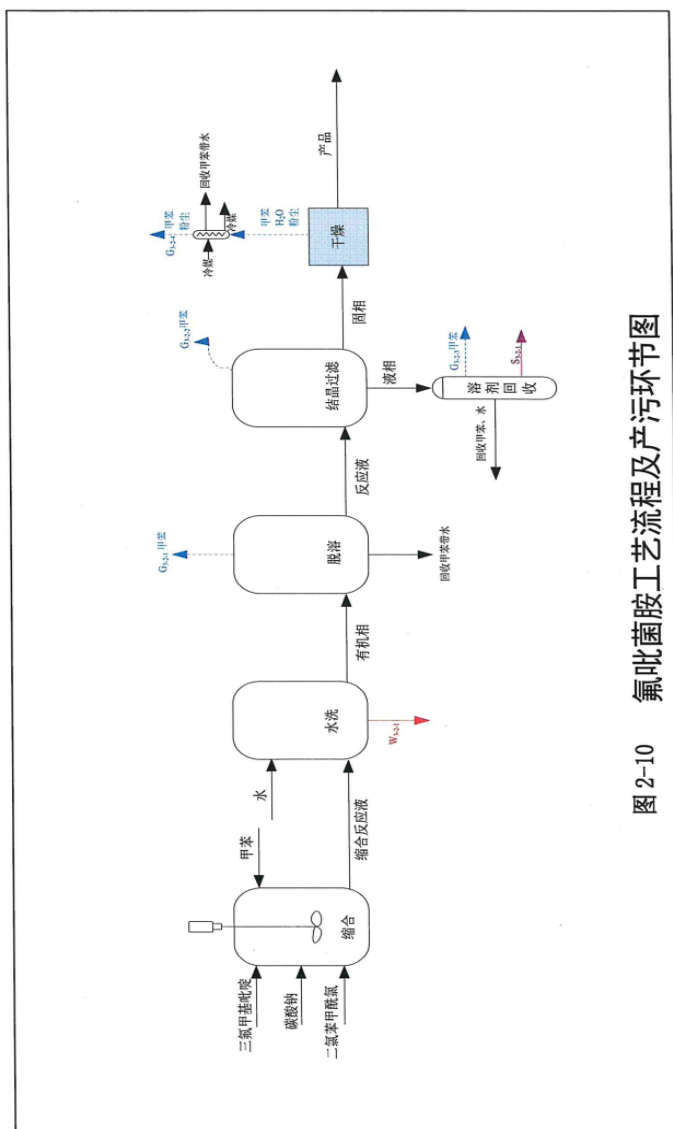


图 2-10 氟吡菌胺工艺流程及产污环节图



202337140200104520231108120257

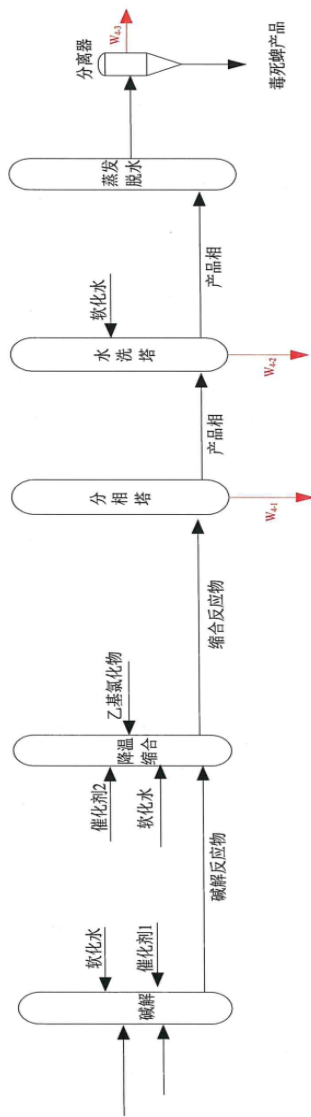


图 2-11 毒死磷生产工艺流程与产物环节



202337 140200 10452023 1108120257

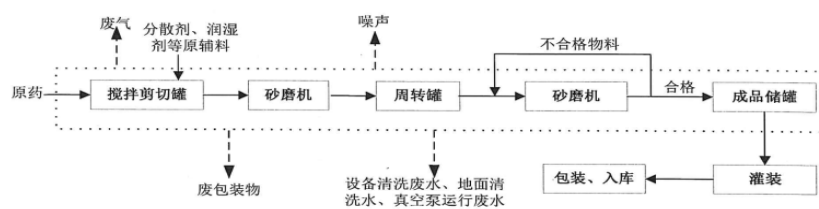
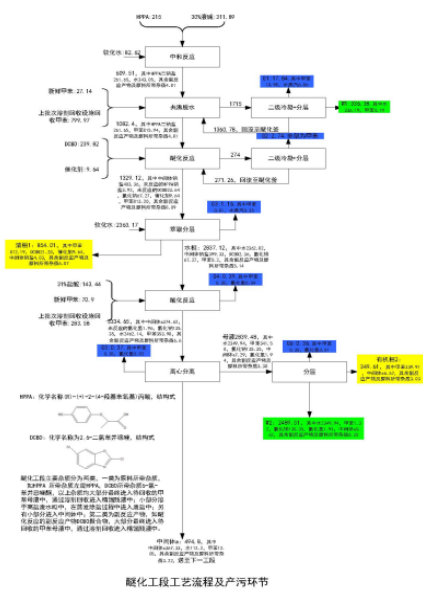


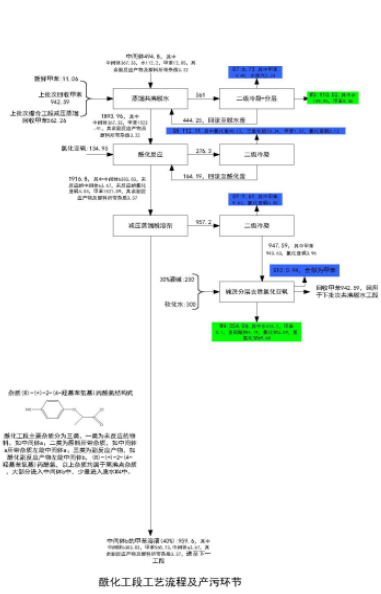
图 2-12 悬浮剂和悬乳剂生产工艺流程图

悬乳剂和悬浮剂主要产品包括 10%氟铃脲悬浮剂、5%虱螨脲悬浮剂、30%二氯喹啉酸悬浮剂、25%苯·二氯悬浮剂、25%五氟·二氯喹悬浮剂、22%五氟磺草胺悬浮剂以及 16%双氟·氯氟吡悬乳剂、12%五氟·氧氟草酯可分散油悬浮剂、25%烟嘧·莠去津可分散油悬浮剂和 30%烟嘧·莠·氯吡可分散油悬浮剂。

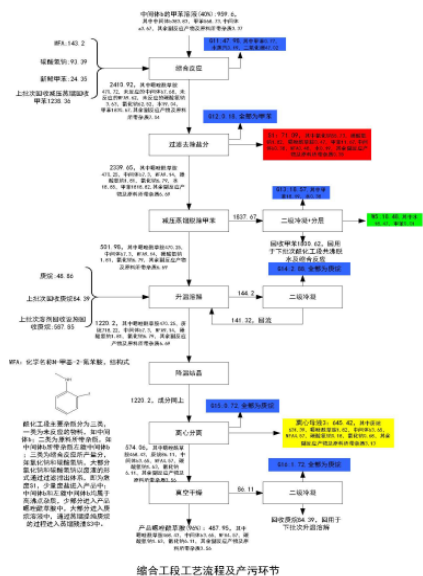




氟化工工艺流程及产污环节



氟化工工艺流程及产污环节



综合工艺流程及产污环节



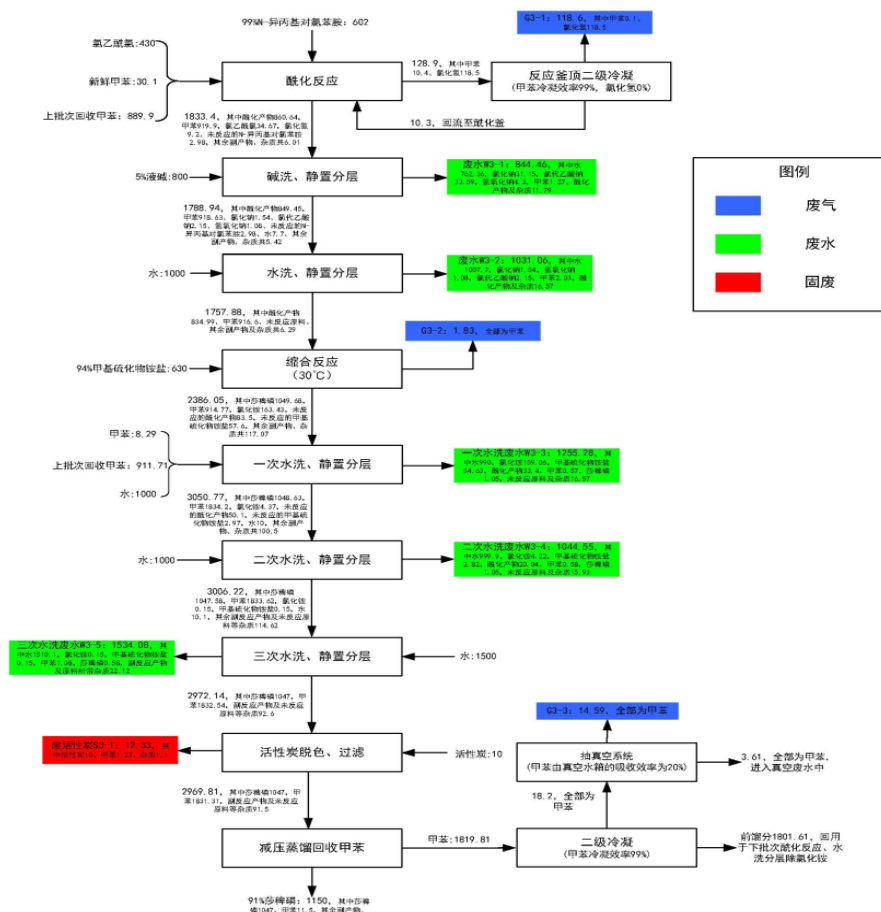


图 2.5-3 莎磷磷原油工艺流程及产污环节示意图 (kg/批)



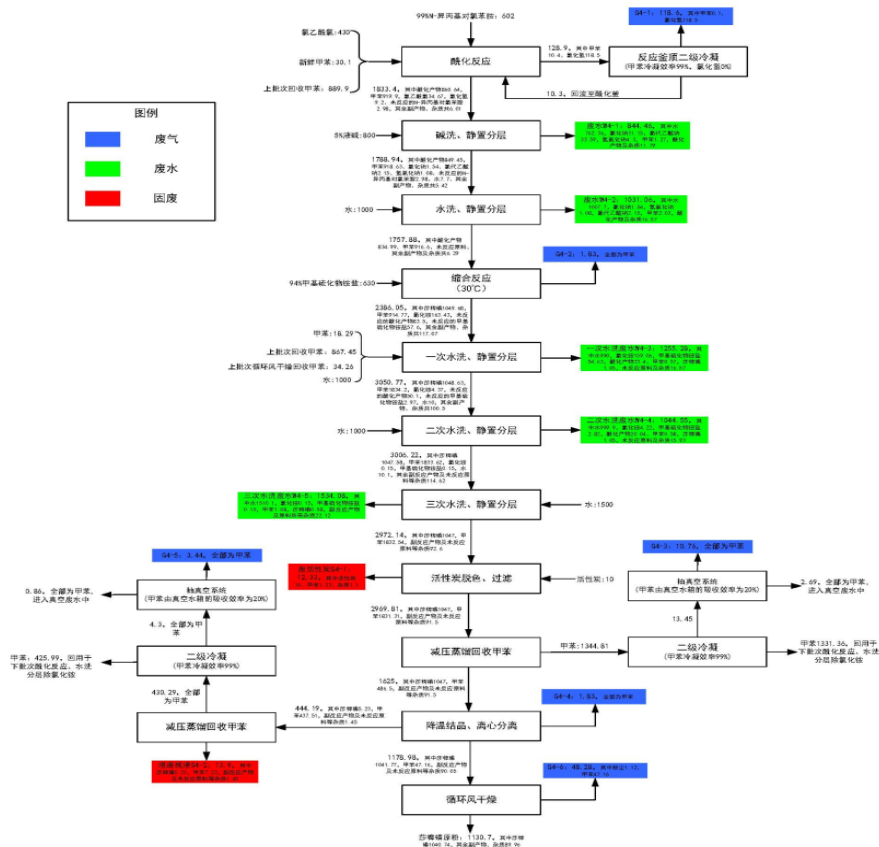
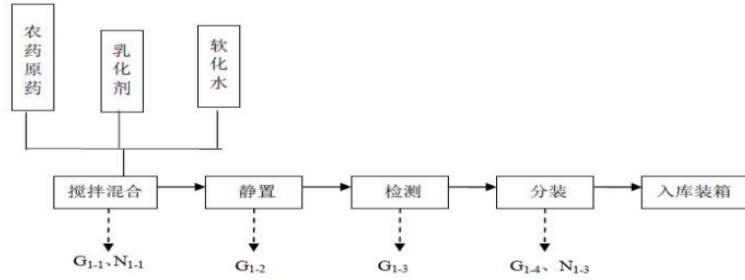


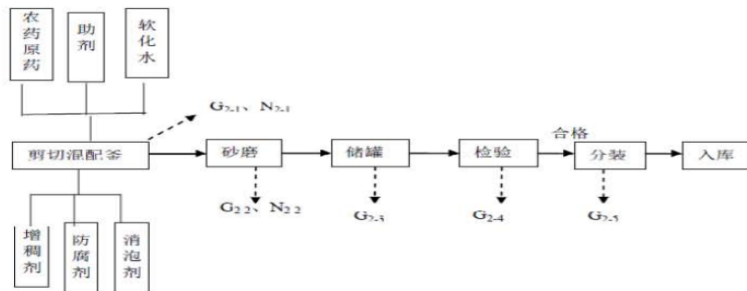
图 2.5-4 莎磷磷原粉工艺流程及产污环节示意图 (kg/批)



1、20%敌草快水剂、10%精草铵膦可溶液剂、20%精草铵膦·乙羧微乳剂工
艺流程图



2、5%虱螨脲悬浮剂、7.5%甲维·虱螨脲悬浮剂、32%氟吡·吡唑酯悬浮剂、
15%虱脲·氯虫苯悬浮剂、25%氟铃·噻虫胺悬浮剂、10%氯虫苯甲酰胺种子处理
悬浮剂工艺流程简图



3、40%毒死蜱水乳剂、40%毒死蜱种子处理乳剂、30%毒死蜱微囊悬浮剂、
5%氯虫苯甲酰胺超低容量液剂工艺流程简图

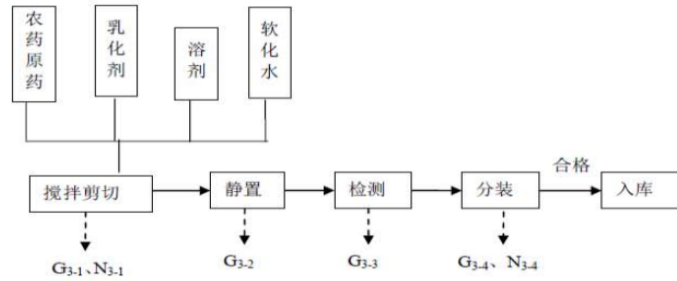


图1 生产工艺流程图



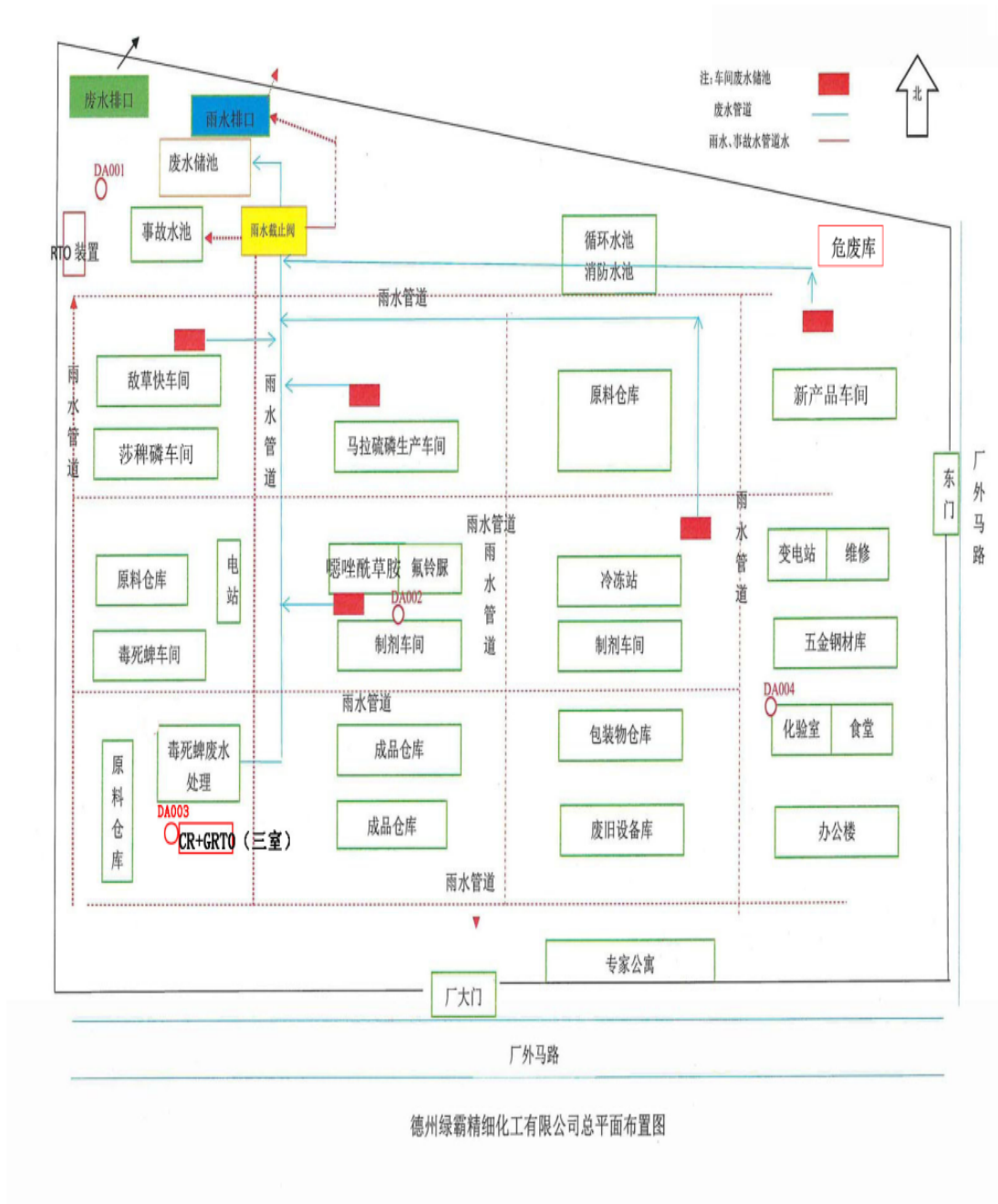


图2 生产厂区总平面布置图



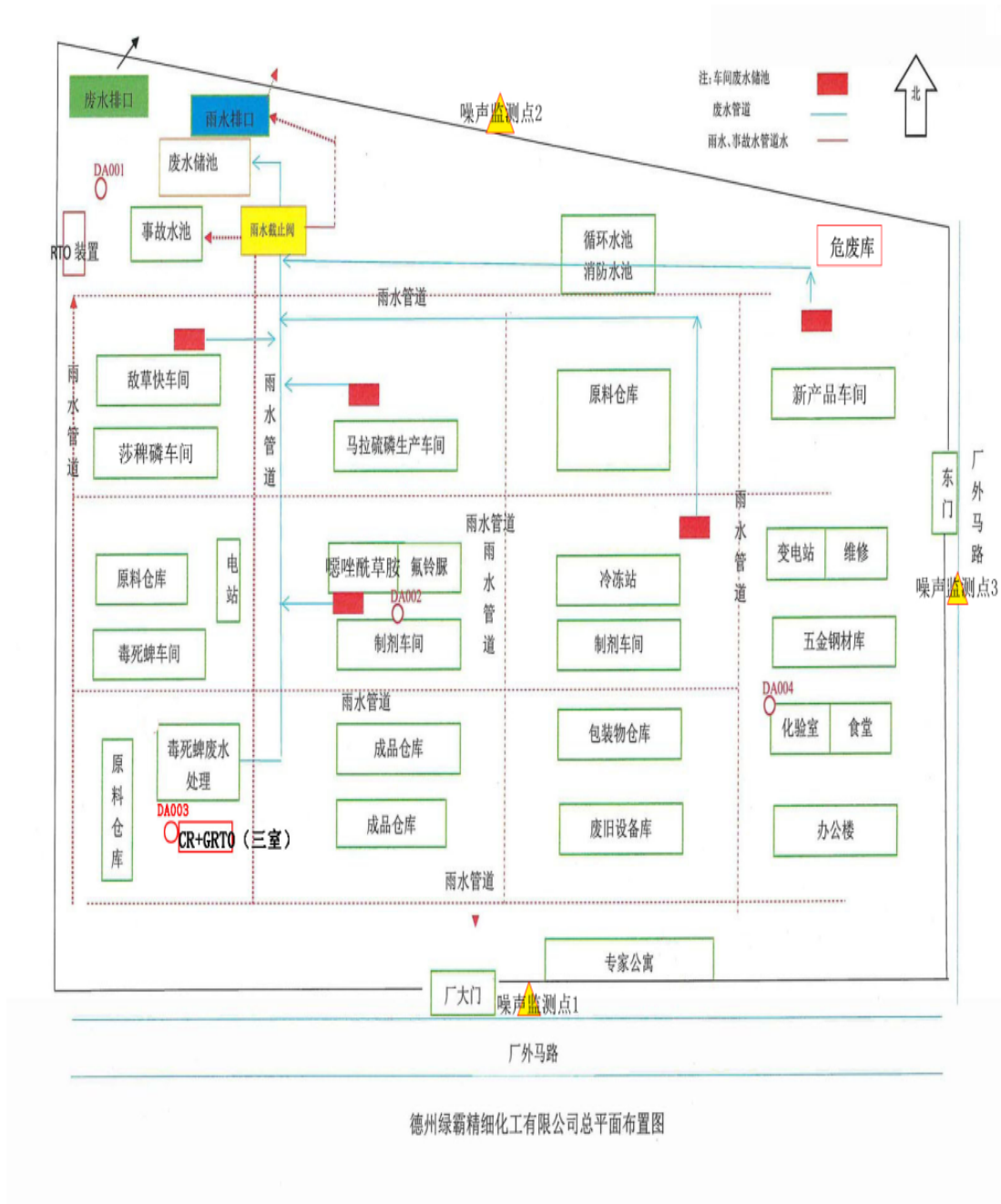


图3 监测点位示意图





202337140200104520231108120257